

Ventiladores centrífugos de baja presión y doble aspiración, con motor directo



CBD

Ventiladores centrífugos de doble aspiración con motor directo, y turbina con álabes hacia delante.

Ventilador:

- Envoltente en chapa de acero galvanizado
- Turbina con álabes hacia delante, en chapa de acero galvanizado

Motor:

- Motores cerrados con protector térmico incorporado, clase F, con rodamientos a bolas, protección IP54
- Monofásicos 220-240V.-50Hz., y trifásicos 220-240/380-415V.-50Hz.
- Temperatura máxima del aire a transportar: -20°C.+ 60°C.

Acabado: Anticorrosivo en chapa de acero galvanizado

Bajo demanda:

- Pueden suministrarse los pies soporte PSB



Turbina de alta calidad y gran robustez, equilibrada dinámicamente según ISO-1940

Características técnicas

Modelo	Velocidad (r/min)	Equivalencia Pulgadas	Intensidad máx. admisible (A)		Potencia instalada (kW)	Caudal máximo m ³ /h	Nivel sonoro dB(A)	Peso aprox. (Kg)
			230V	400V				
CBD-1919-4M 1/5	1185	7/7	1,76		0,15	1520	59	7,0
CBD-1919-6M 1/10	820	7/7	0,98		0,07	1230	53	7,0
CBD-2520-4M 3/4	1250	9/7	4,70		0,55	2950	67	13,7
CBD-2520-6M 1/3	830	9/7	2,40		0,25	2200	63	12,4
CBD-2525-4M 1/2	1250	9/9	4,90		0,37	2800	66	13,2
CBD-2525-4M 3/4	1250	9/9	4,70		0,55	3600	70	14,0
CBD-2525-6M 1/5	850	9/9	1,50		0,15	2200	60	11,5
CBD-2525-6M 1/3	830	9/9	2,40		0,25	2700	62	12,7
CBD-2821-4M 3/4	1250	10/8	4,70		0,55	3600	70	15,3
CBD-2821-6M 1/3	830	10/8	2,40		0,25	2900	64	14,0
CBD-2828-4M 1/2	1250	10/10	4,90		0,37	2800	65	15,7
CBD-2828-4M 3/4	1250	10/10	4,70		0,55	3950	70	16,5
CBD-2828-6M 1/3	830	10/10	2,40		0,25	3200	62	15,2
CBD-3325-6T 1 1/2	725	12/9	10,40	6,00	1,10	7000	75	23,5
CBD-3325-6M 1	900	12/9	5,30		0,75	5500	69	23,0
CBD-3333-6T 1 1/2	725	12/12	10,40	6,00	1,10	7800	75	24,5
CBD-3333-6M 3/4	900	12/12	4,50		0,55	4900	64	23,0
CBD-3333-6M 1	900	12/12	5,30		0,75	6000	71	24,0
CBD-3939-6T 3	925	15/15	12,00	7,00	2,20	11900	75	39,0



Características acústicas

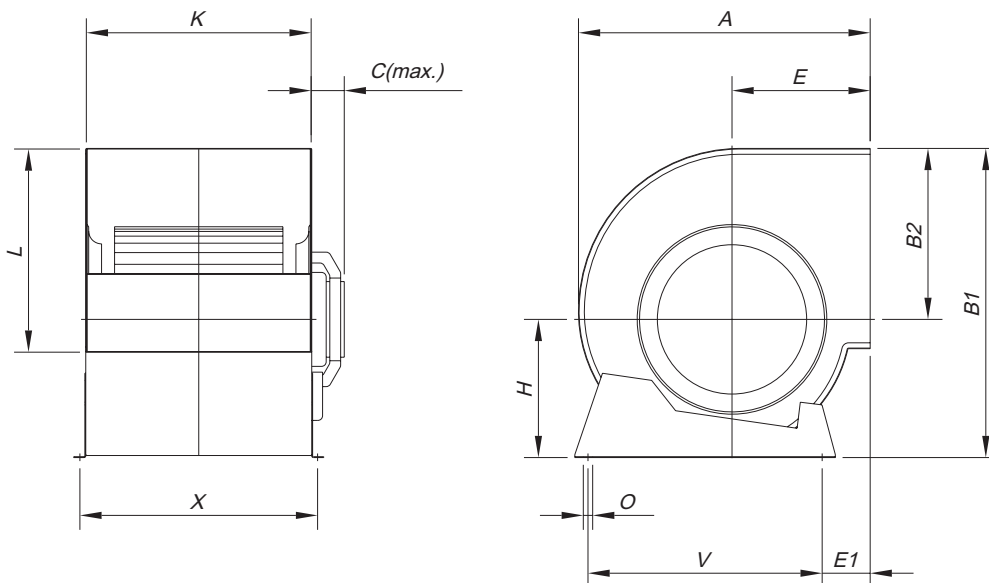
Los valores indicados, se determinan mediante medidas de nivel de presión y potencia sonora en dB(A) obtenidas en campo libre a una distancia equivalente a dos veces la envergadura del ventilador más el diámetro de la turbina, con un mínimo de 1,5 mts.

Espectro de potencia sonora Lw(A) en dB(A) por banda de frecuencia en Hz.

Modelo	Lp dB(A)	63	125	250	500	1000	2000	4000	8000
CBD-1919-4M 1/5	59	29	44	55	63	65	64	63	55
CBD-1919-6M 1/10	53	23	38	49	57	59	58	57	49
CBD-2520-4M 3/4	67	37	52	63	71	73	72	71	63
CBD-2520-6M 1/3	63	33	48	59	67	69	68	67	59
CBD-2525-4M 1/2	66	36	51	62	70	72	71	70	62
CBD-2525-4M 3/4	70	40	55	66	74	76	75	74	66
CBD-2525-6M 1/5	60	30	45	56	64	66	65	64	56
CBD-2525-6M 1/3	62	32	47	58	66	68	67	66	58
CBD-2821-4M 3/4	70	40	55	66	74	76	75	74	66
CBD-2821-6M 1/3	64	34	49	60	68	70	69	68	60

Modelo	Lp dB(A)	63	125	250	500	1000	2000	4000	8000
CBD-2828-4M 1/2	65	35	50	61	69	71	70	69	61
CBD-2828-4M 3/4	70	40	55	66	74	76	75	74	66
CBD-2828-6M 1/3	62	32	47	58	66	68	67	66	58
CBD-3325-6T 1 1/2	75	45	60	71	79	81	80	79	71
CBD-3325-6M 1	69	39	54	65	73	75	74	73	65
CBD-3333-6T 1 1/2	75	45	60	71	79	81	80	79	71
CBD-3333-6M 3/4	64	34	49	60	68	70	69	68	60
CBD-3333-6M 1	71	41	56	67	75	77	76	75	67
CBD-3939-6T 3	75	48	62	74	81	84	83	81	73

Dimensiones mm



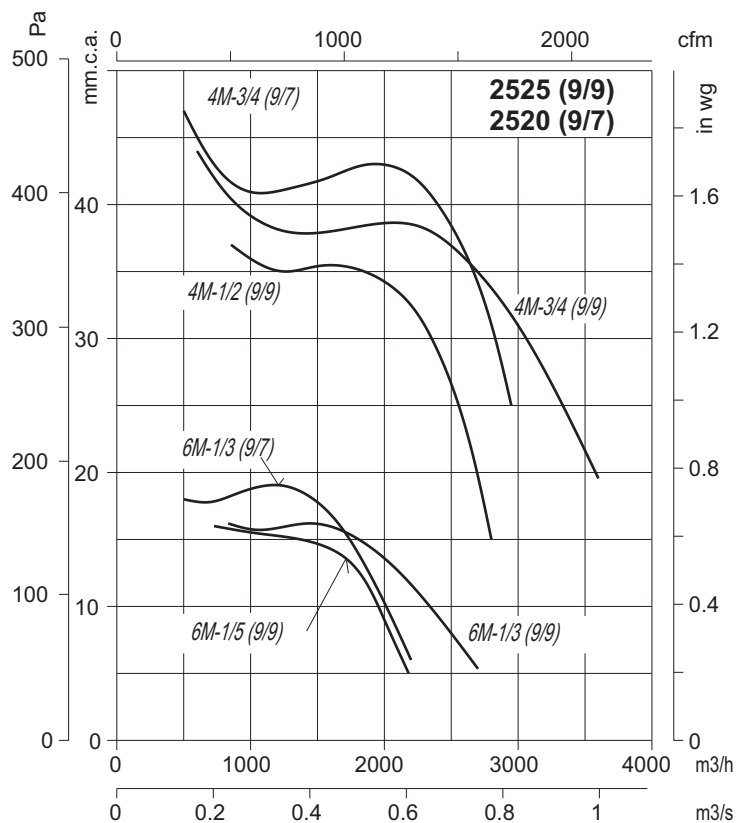
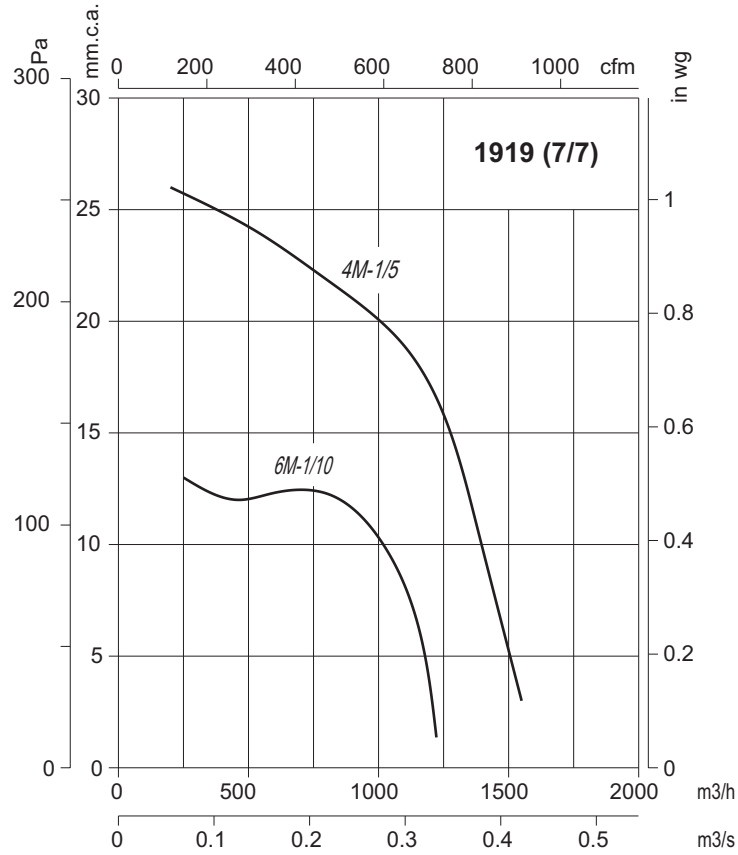
Modelo	Equiv. pulgadas	A	B1	B2	C	E	E1	H	K	L	ØO	V	X
CBD-1919	7/7	307	320	180	32	146	55	111	232	209	Ø10x15	228	278
CBD-2520	9/7	375	394	218	63	180	75	129	250	265	Ø10x15	280	278
CBD-2525	9/9	375	394	218	54	180	75	129	298	265	Ø10x15	280	324
CBD-2821	10/8	427	447	245	58	207	80	157	274	290	Ø10x15	317	296
CBD-2828	10/10	427	447	245	122	207	80	157	326	290	Ø10x15	317	348
CBD-3325	12/9	498	526	292	130	236	82	184	309	342	Ø10x16	400	330
CBD-3333	12/12	498	525	292	90	236	82	184	386	342	Ø10x16	400	406
CBD-3939	15/15	578	617	343	52	271	91	213	473	404	Ø12x20	460	500



Curvas Características

Q = Caudal en m³/h y m³/s.

Pe = Presión estática en mm.c.a. y Pa.

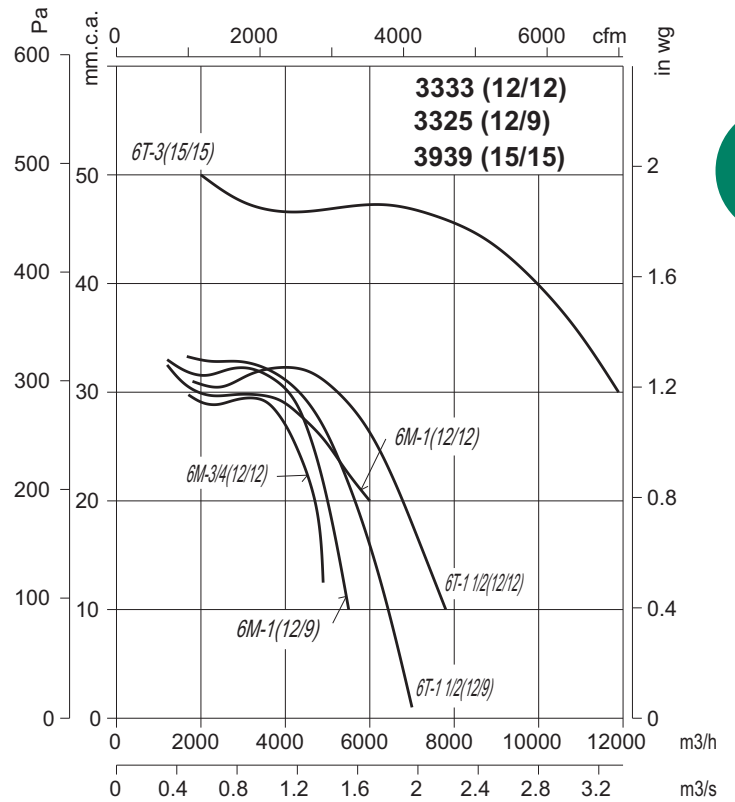
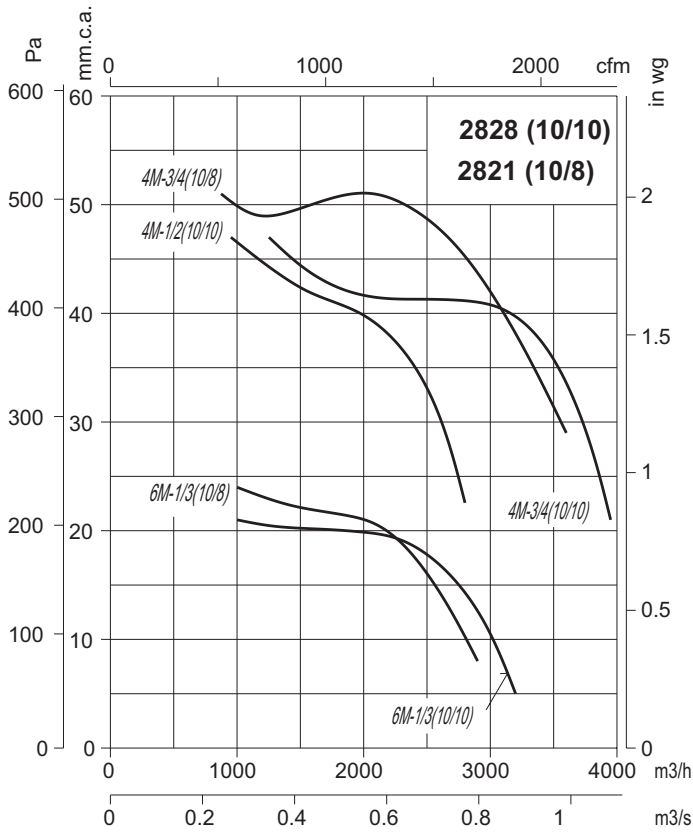




Curvas Características

Q = Caudal en m³/h y m³/s.

Pe = Presión estática en mm.c.a. y Pa.



Accesorios

Ver apartado accesorios.



INT



PSB