



CBX: Ventiladores centrífugos de baja presión y doble aspiración, accionados a transmisión
CBXC y CBXR: Ventiladores centrífugos de baja presión a transmisión. Serie CUBIK (CBXC) y serie REFORZADA (CBXR)



CBX



CBXC



CBXR

Ventiladores centrífugos de doble aspiración a trasmisión.

CBX: con salida de eje por ambos lados y turbina con alabes hacia delante.

CBXC: con estructura cúbica de gran rigidez para reforzar la envolvente.

CBXR: con estructura reforzada y rodamientos de puente rígido soportados sobre la estructura.

Ventilador:

- Envolvente en chapa de acero galvanizado
- Turbina con álabes hacia delante, en chapa de acero galvanizado
- CBX y CBXC: Rodamientos soportados con amortiguadores de goma para evitar vibraciones



Soporte rodamientos de larga duración

Motor:

- Eje libre con rodamientos a bolas de engrase permanente en ambos lados
- Temperatura máxima del aire a transportar: -20°C.+ 80°C.(CBX y CBXC), -20°C.+ 110°C. (CBXR)

Acabado: Anticorrosivo en chapa de acero galvanizado

Bajo demanda:

- CBX: Pueden suministrarse los pies soporte PSB, soporte motor y tensor de correas SM

Características técnicas

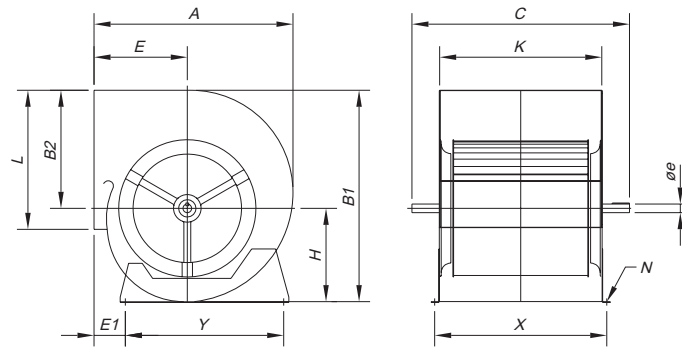
Modelo	Velocidad máx. (r/min)	Equivalencia pulgadas	Máx. Potencia instalada (kW)	Caudal máximo (m3/h)	Temperatura del aire (°C)		Peso aprox. (Kg)
					mín.	máx.	
CBX-1919	2500	7/7	1,1	3700	-20	+80	5,0
CBX-2525	1800	9/9	2,2	6200	-20	+80	9,0
CBX-2828	1700	10/10	3,0	7500	-20	+80	10,5
CBX-3333	1400	12/12	3,0	9500	-20	+80	15,5
CBX-3939	1000	15/15	4,0	14400	-20	+80	24,0
CBX-4747	800	18/18	5,5	23500	-20	+80	33,5
CBXC-7/7	2700		1,5	4200	-20	+80	6,0
CBXC-9/9	2100		3,0	7000	-20	+80	11,5
CBXC-10/10	1900		4,0	8400	-20	+80	13,5
CBXC-12/12	1600		4,0	10500	-20	+80	18,5
CBXC-15/15	1100		5,5	16000	-20	+80	27,5
CBXC-18/18	900		7,5	26000	-20	+80	38,5
CBXR-15/15	1200		5,5	16000	-20	+80	28,5
CBXR-18/18	1000		7,5	26000	-20	+80	40,0
CBXR-20/20	1000		11,0	28000	-20	+110	84,0
CBXR-22/22	900		15,0	34000	-20	+110	94,0
CBXR-25/25	700		15,0	46000	-20	+110	113,0
CBXR-30/28	600		18,5	60000	-20	+110	145,0



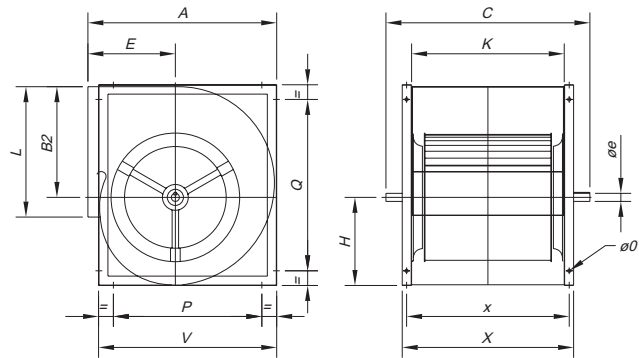
CBX: Ventiladores centrífugos de baja presión y doble aspiración, accionados a transmisión
 CBXC y CBXR: Ventiladores centrífugos de baja presión a transmisión.
 Serie CUBIK (CBXC) y serie REFORZADA (CBXR)

CBX CBXC CBXR

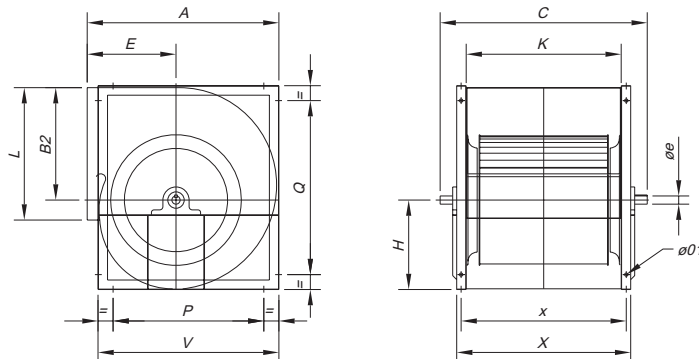
Dimensiones mm



Modelo	Equivalencia pulgadas	A	B1	B2	C	E	E1	H	K	L	N	øe	X	Y
CBX-1919	7/7	307	320	180	377	146	55	140	232	209	10x15	20	258	228
CBX-2525	9/9	375	390	218	428	180	75	172	298	265	10x15	20	324	280
CBX-2828	10/10	427	440	245	475	207	80	195	326	290	10x15	20	348	317
CBX-3333	12/12	498	522	292	545	236	82	230	386	342	10x16	25	406	400
CBX-3939	15/15	578	614	343	632	271	91	271	473	404	12x20	25	500	460
CBX-4747	18/18	690	740	414	726	320	85	326	556	480	12x20	25	583	580



Modelo	A	B	B2	C	E	øe	H	K	L	ø01	P	Q	V	X	x
CBXC-7/7	315	330	180	377	146	20	144	232	209	10	220	255	295	280	220
CBXC-9/9	380	404	224	428	180	20	180	298	265	10	280	327	355	346	323
CBXC-10/10	432	452	251	475	207	20	201	326	290	10	326	377	402	374	350
CBXC-12/12	505	534	296	545	233	25	238	386	342	10	384	443	475	444	416
CBXC-15/15	585	622	349	632	268	25	273	473	404	10	460	531	553	532	504
CBXC-18/18	690	754	423	726	319	25	331	556	480	10	553	541	666	626	592



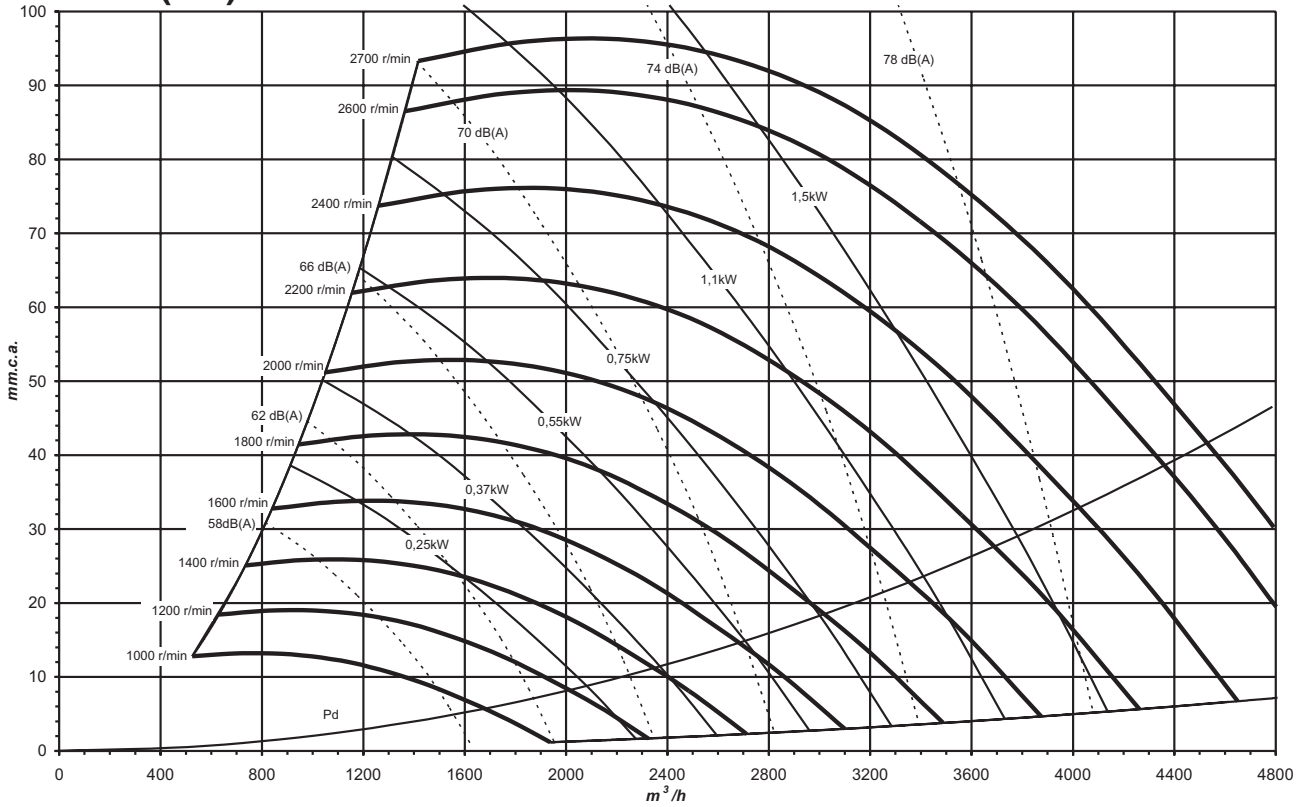
Modelo	A	B	B2	C	E	øe	H	K	L	ø01	P	Q	V	X	x
CBXR-15/15	585	622	349	632	268	25	273	473	404	10	460	531	553	532	504
CBXR-18/18	690	754	423	726	319	25	331	556	480	10	553	541	666	626	592
CBXR-20/20	840	935	529	872	372	35	406	602	604	12	595	735	795	682	642
CBXR-22/22	908	1019	577	925	399	35	442	655	695	12	663	819	863	735	695
CBXR-25/25	998	1142	646	1035	426	35	496	765	794	12	753	942	953	845	805
CBXR-30/28	1204	1374	784	1230	516	40	590	890	933	12	959	1174	1159	970	930



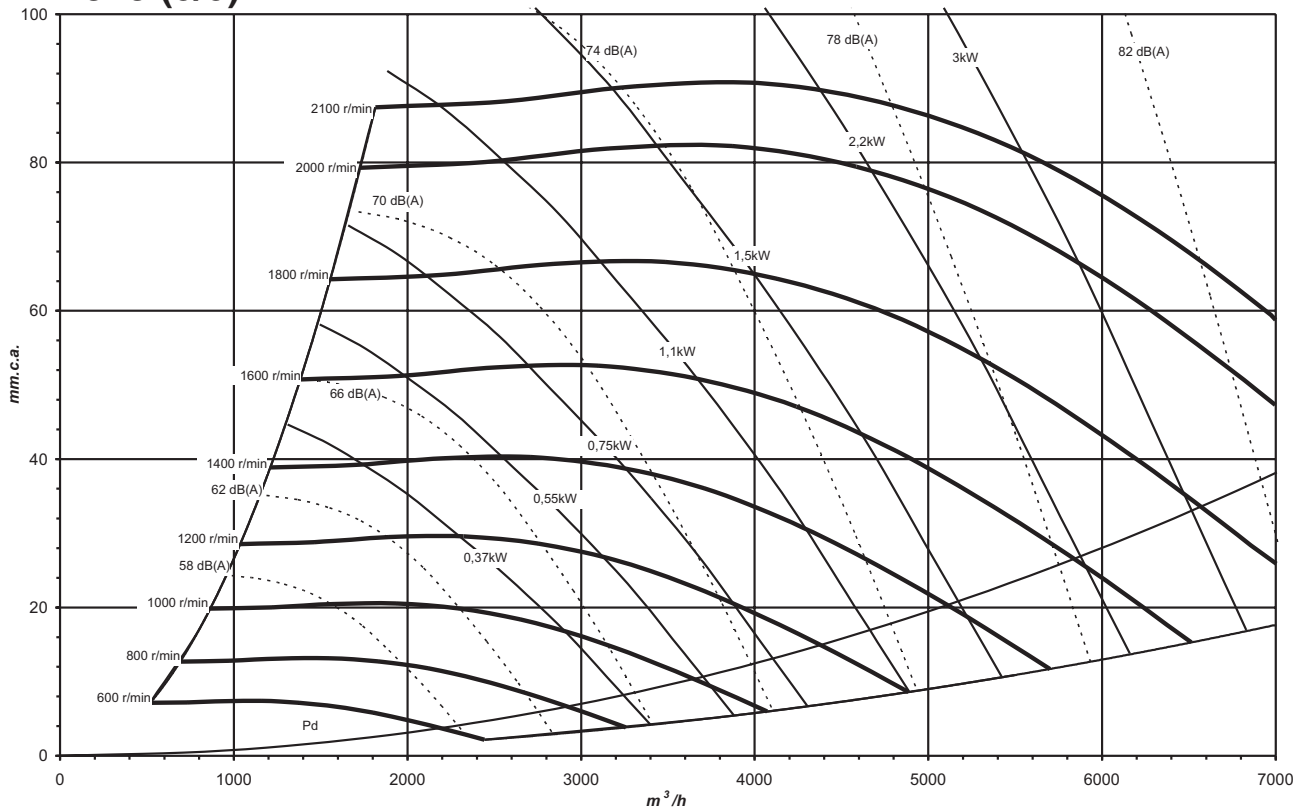
Curvas Características

Q = Caudal en m³/h
 Pe = Presión estática en mm.c.a.

1919 (7/7)



2525 (9/9)

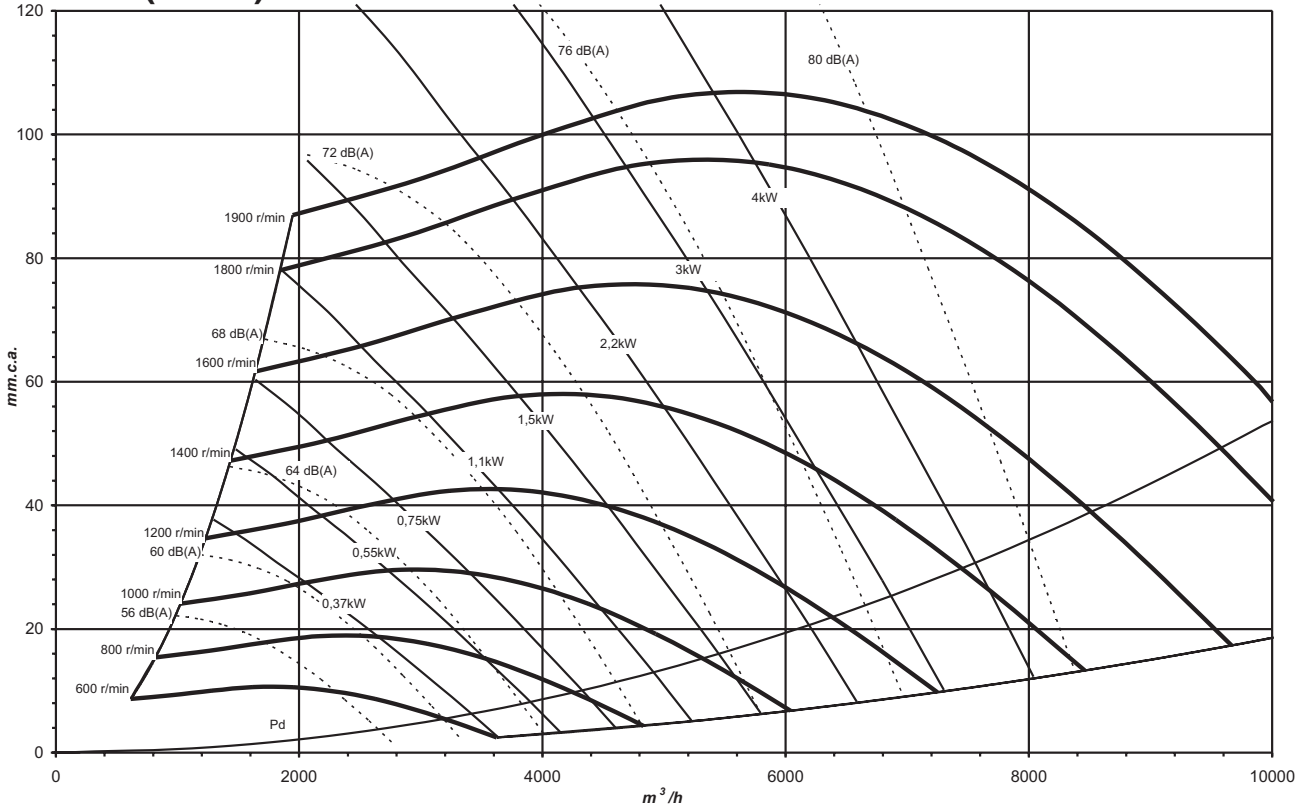




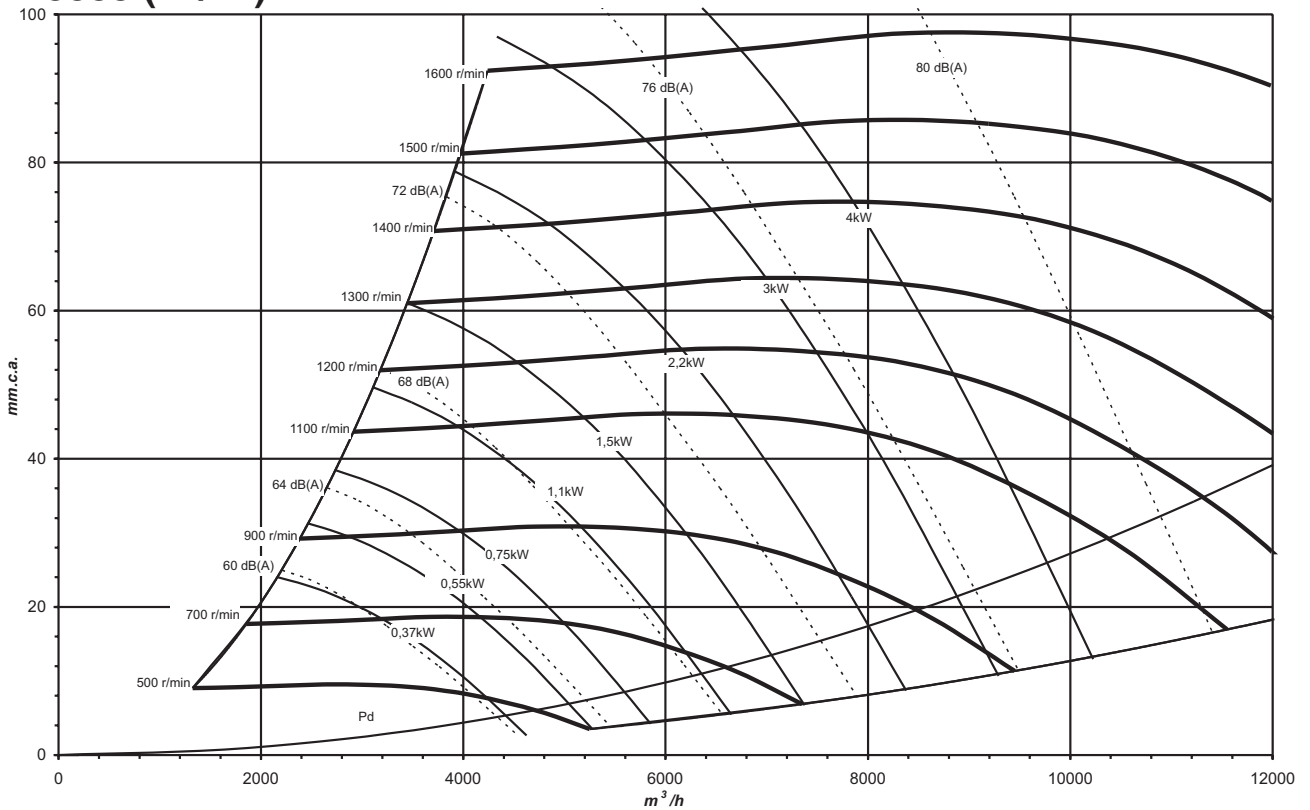
Curvas Características

Q = Caudal en m³/h
Pe = Presión estática en mm.c.a.

2828 (10/10)



3333 (12/12)

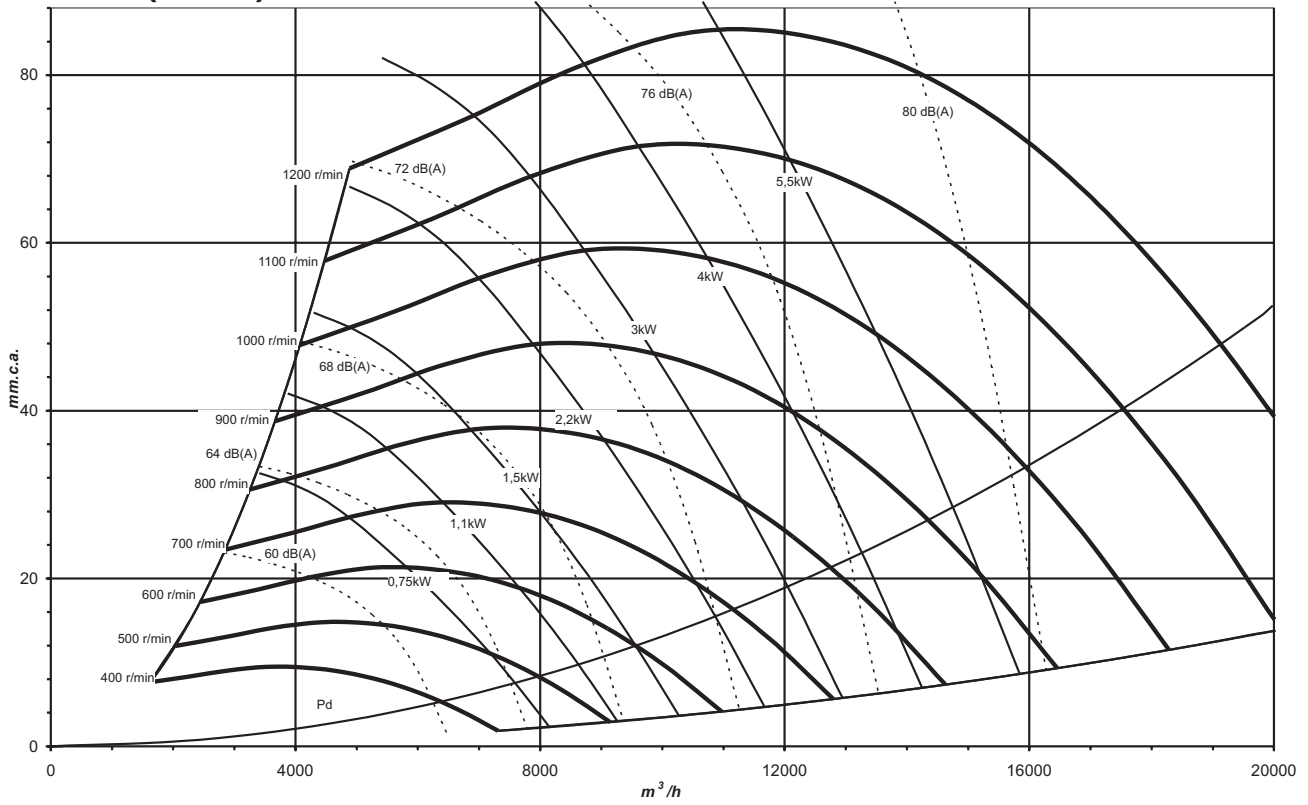




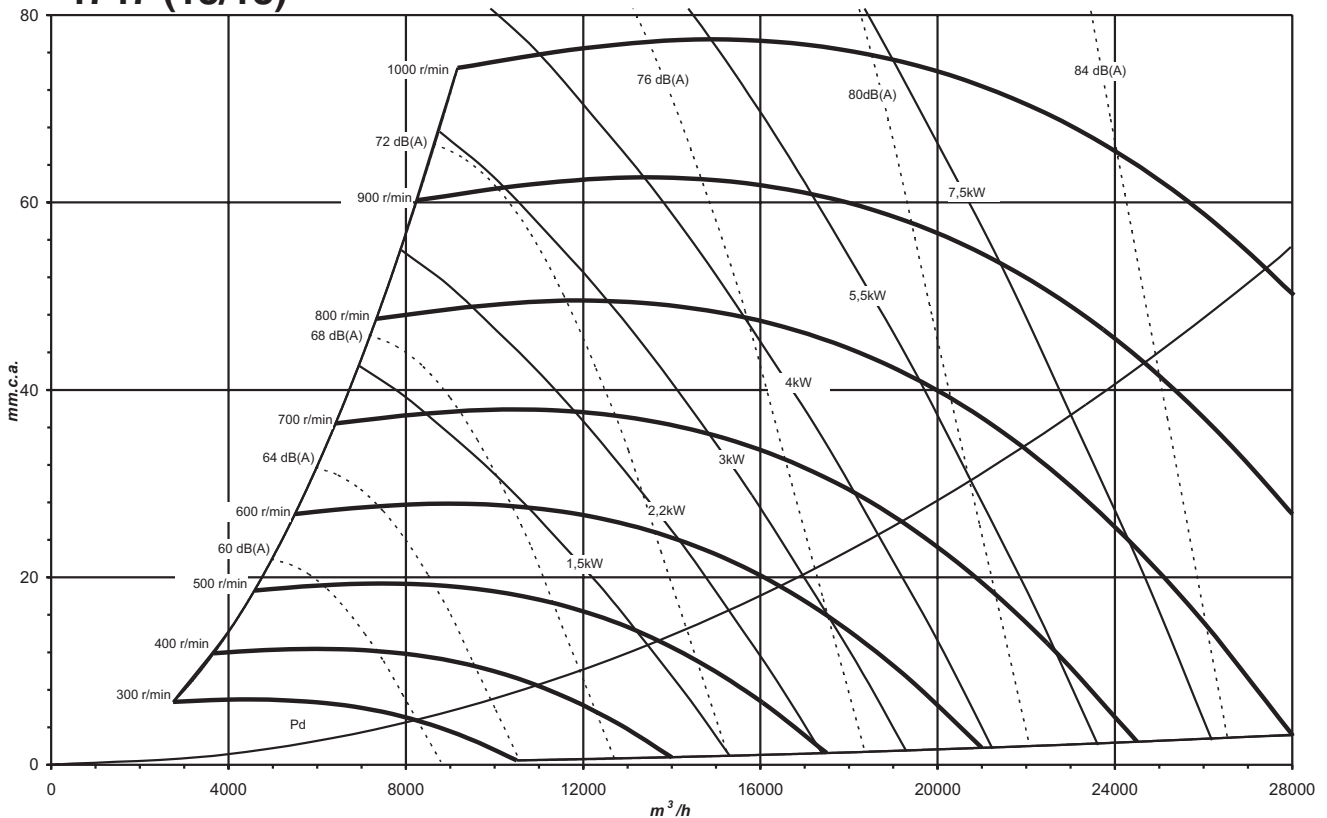
Curvas Características

Q = Caudal en m³/h
 Pe = Presión estática en mm.c.a.

3939 (15/15)



4747 (18/18)

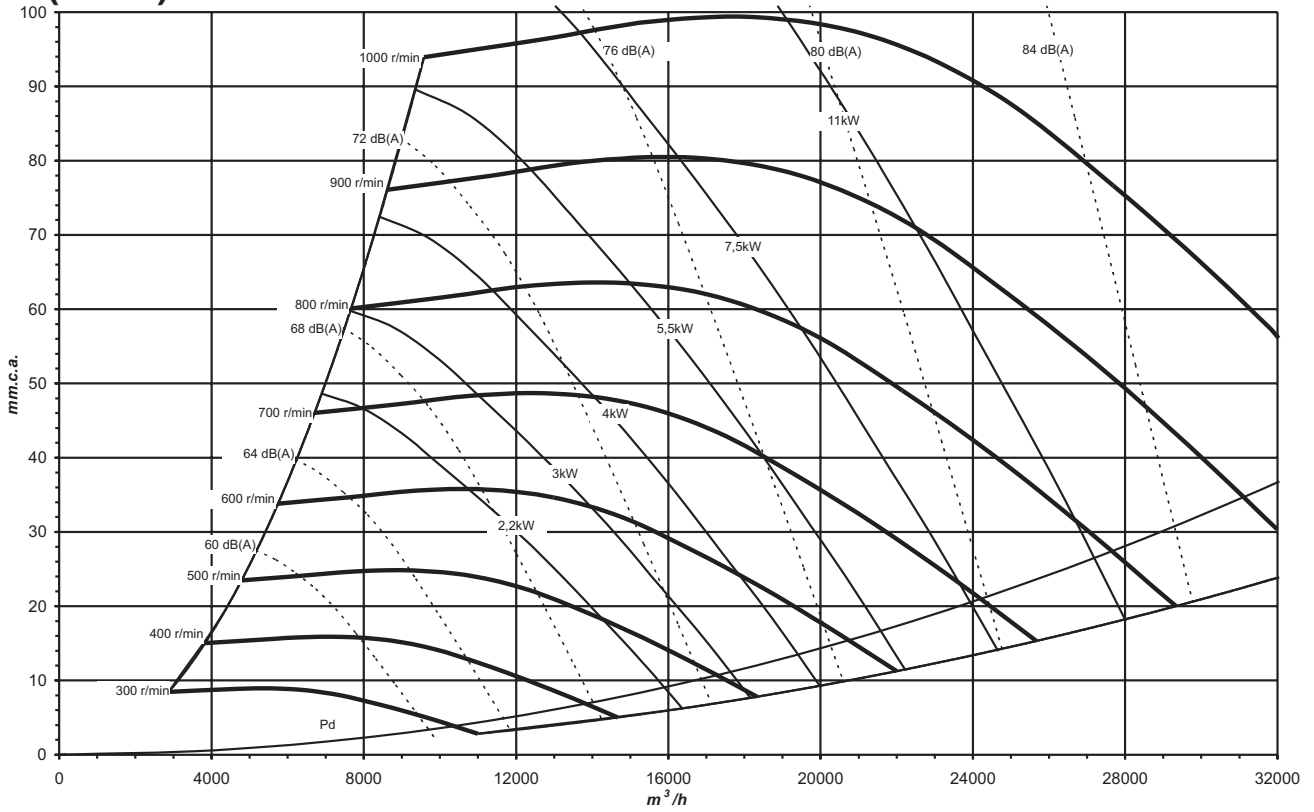




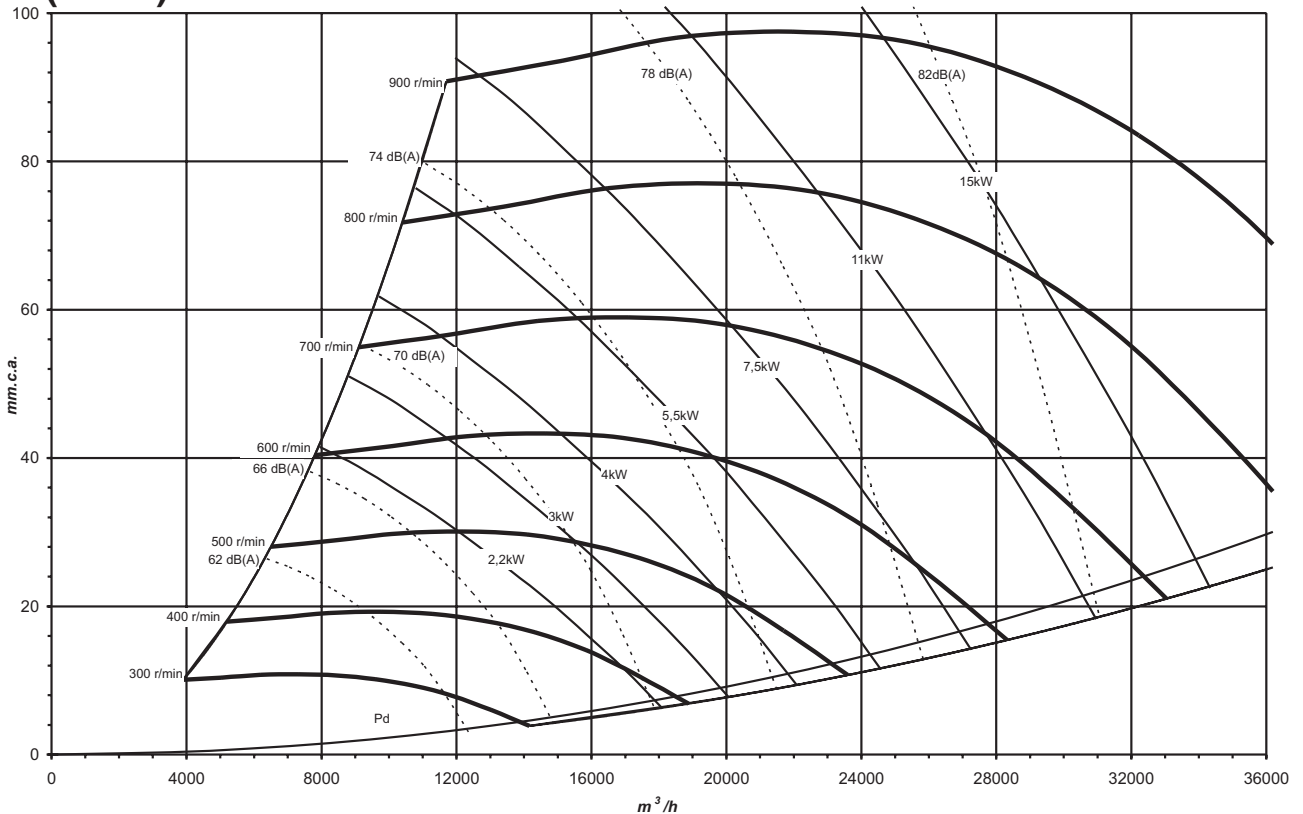
Curvas Características

Q = Caudal en m³/h
 Pe = Presión estática en mm.c.a.

(20/20)



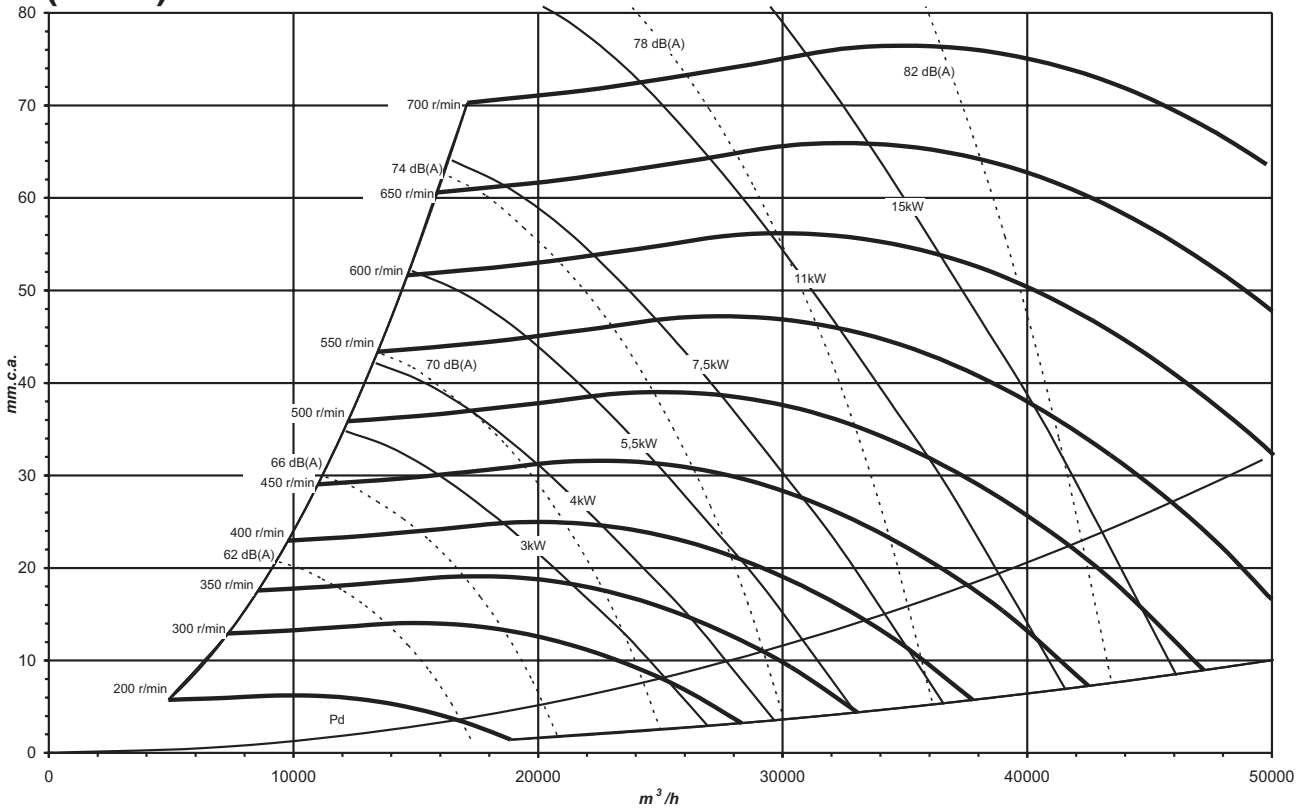
(22/22)



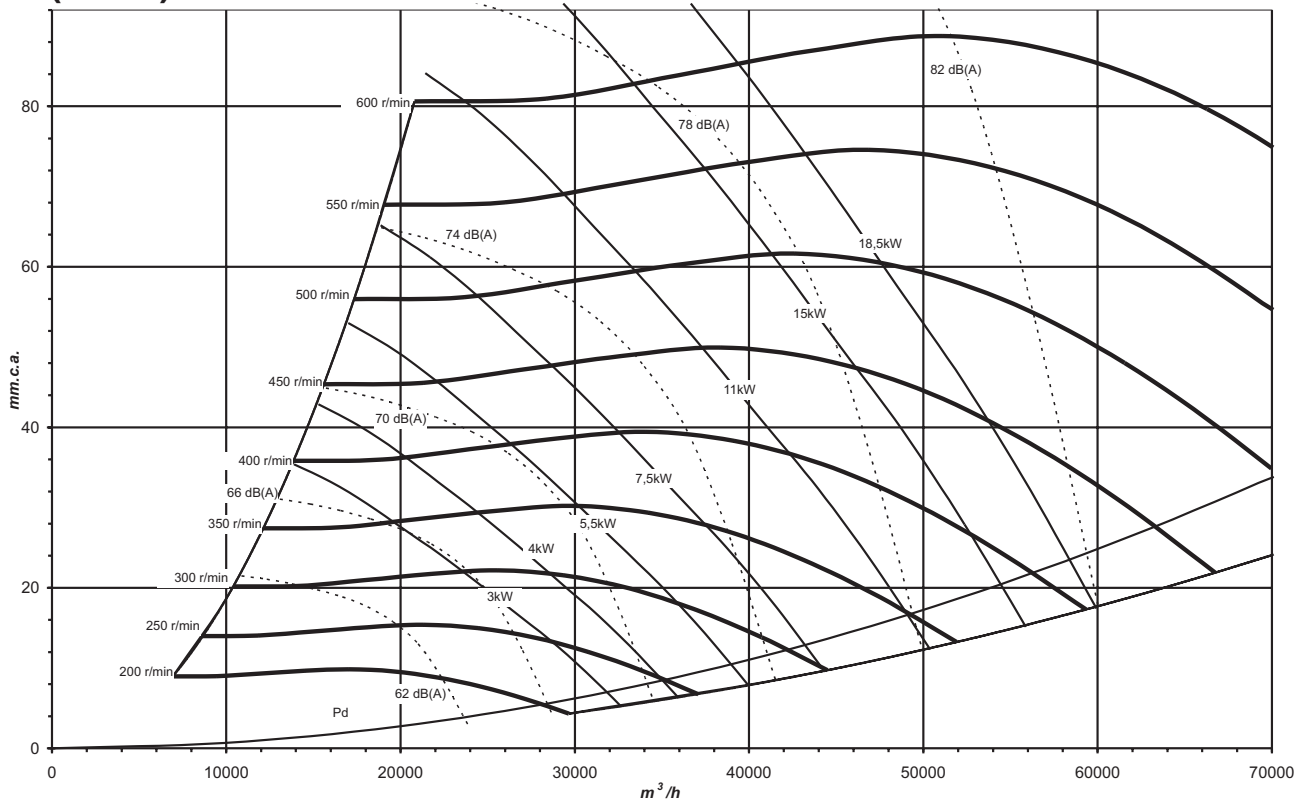


Curvas Características Q = Caudal en m³/h Pe = Presión estática en mm.c.a.

(25/25)



(30/28)



Accesorios

Ver apartado accesorios.



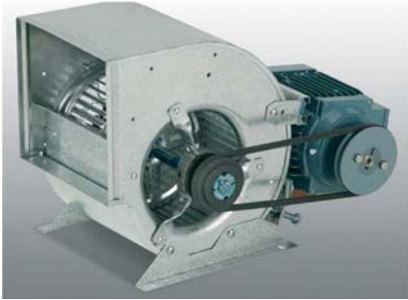
PSB



SM



Ventiladores completos con motor y transmisión



Serie CBX
Modelos 7/7 a 18/18 hasta 4 cv.



Serie CBXC
Modelos 15/15 a 30/28 desde 5,5 cv hasta 10 cv.



Serie CBXR
Modelos 20/20 a 30/28 desde 15 cv en adelante.

Conjunto de DOS ventiladores



Serie CBX-DUPLEX
Modelos 7/7 a 18/18



Serie CBXC-DUPLEX
Modelos 7/7 a 18/18



Serie CBXR-DUPLEX
Modelos 15/15 a 30/28

Conjunto de TRES ventiladores



Serie CBXR-TRIPLEX
Modelos 15/15 a 30/28

Ventiladores y unidades de ventilación de simple aspiración



Serie CBSO
Modelos 9/4 a 18/9



Serie CBSOR
Modelos 20/10 a 30/14



Serie CBSO, CBSOR
completos con motor.
Modelos 9/4 a 30/14



Serie CJBSO, CJBSOR
Modelos 9/4 a 30/14