



Extractores centrífugos de tejado 400°C/2h



CHT



CHT-V



Extractores centrífugos de tejado 400^aC/2h, con salida de aire horizontal (CHT) o vertical (CHT-V).

Ventilador:

- Base soporte chapa de acero
- Turbina con álabes a reacción, chapa de acero
- Rejilla de protección antipájaros
- Sombrete deflector antilluvia en chapa de acero, con protección anticorrosiva
- Homologación según norma EN-12101-3-2002, con certificación N^o: 0370-CPD



Soportes que facilitan la colocación al tejado

Motor:

- Motores clase F, con rodamientos a bolas, protección IP55, excepto modelos monofásicos, protección IP54, de 1 ó 2 velocidades según modelo
- Monofásicos 230V.-50Hz., y trifásicos 230/400V.-50Hz
- Temperatura máxima del aire a transportar: -25°C.+ 120°C.

Acabado: Anticorrosivo en resina de poliéster, polimerizada a 190°C., previo desengrase alcalino y pretratamiento libre de fosfatos

Bajo demanda:

- Bobinados especiales para diferentes tensiones.
- Certificación ATEX Categoría 3.

Características técnicas

Modelo	Velocidad (r/min)	Intensidad máxima admisible (A)		Potencia instalada (kW)	Caudal máximo (m3/h)	Nivel de presión ⁽¹⁾ sonora a 2/3 de Qmax. dB(A)		Peso Aprox. Kg.	
		230V	400V			Aspiración	Descarga	CHT	CHT-V
CHT-200-4T	1350	1,58	0,91	0,25	1450	37	43	25	30
CHT-200-4M	1380	0,65		0,25	1450	37	43	25	30
CHT-225-4T	1350	1,58	0,91	0,25	2100	41	47	25	30
CHT-225-4M	1380	0,95		0,25	2100	41	47	25	30
CHT-225-6T	950	1,47	0,85	0,25	1400	30	36	26	31
CHT-225-6M	890	0,50		0,25	1400	30	36	26	31
CHT-250-4T	1350	1,58	0,91	0,25	3100	45	50	34	43
CHT-250-4M	1380	1,35		0,25	3100	45	50	34	43
CHT-250-6T	950	1,47	0,85	0,25	2000	33	40	35	44
CHT-250-6M	890	0,65		0,25	2000	33	40	35	44
CHT-315-4T	1395	2,51	1,45	0,55	4950	48	54	39	48
CHT-315-4/8T	1435 / 715		1,60 / 0,60	0,55 / 0,09	4950 / 2475	48 / 33	54 / 39	40	49
CHT-315-4M	1380	3,30		0,55	4950	48	54	39	48
CHT-315-6T	925	2,10	1,21	0,37	3200	37	43	39	48
CHT-315-6M	910	0,95		0,37	3200	37	43	39	48
CHT-400-4T	1395	3,84	2,22	0,75	7000	55	61	57	72
CHT-400-4/8T	1425 / 710		2,30 / 0,90	0,75 / 0,12	7000 / 3500	55 / 40	61 / 46	58	73
CHT-400-4M	1380	4,40		0,75	7000	55	61	57	72
CHT-400-6T	925	2,10	1,21	0,37	4500	44	50	56	71
CHT-400-6M	910	1,80		0,37	4500	44	50	56	71



Características técnicas

Modelo	Velocidad (r/min)	Intensidad máxima admisible (A)		Potencia instalada (kW)	Caudal máximo (m3/h)	Nivel de presión ⁽¹⁾ sonora a 2/3 de Qmax. dB(A)		Peso Aprox. Kg.	
		230V	400V			Aspiración	Descarga	CHT	CHT-V
CHT-450-4T	1420	6,69	3,86	1,50	10200	59	64	66	81
CHT-450-4/8T	1455 / 725		4,00 / 1,50	1,50 / 0,25	10200 / 5100	59 / 43	64 / 49	66	81
CHT-450-6T	925	2,10	1,21	0,37	6900	47	54	59	74
CHT-450-6/12T	920 / 440		1,70 / 0,63	0,50 / 0,08	6900 / 3450	47 / 32	54 / 39	63	78
CHT-450-6M	910	2,00		0,37	6900	47	54	59	74
CHT-500-6T	920	5,04	2,90	1,10	12000	51	57	103	129
CHT-500-6/12T	940 / 460		3,50 / 1,20	1,30 / 0,20	12000 / 6000	51 / 36	57 / 42	110	136
CHT-500-8T	690	3,43	1,97	0,55	8900	44	50	103	129
CHT-560-6T	930	9,32	5,36	2,20	17300	54	61	126	164
CHT-560-6/12T	940 / 470		5,60 / 2,20	2,20 / 0,37	17300 / 8650	54 / 39	61 / 46	120	158
CHT-560-8T	700	5,90	3,39	1,10	12900	46	53	110	148
CHT-630-6T	935	12,20	7,00	3,00	24700	58	64	166	204
CHT-630-6/12T	950 / 470		9,40 / 3,40	4,00 / 0,75	24700 / 12350	58 / 43	64 / 49	161	199
CHT-630-8T	710	7,10	4,08	1,50	18400	50	57	148	186

⁽¹⁾ Los valores de los niveles sonoros, son presiones en dB(A), medidos a 6 metros, y a 2/3 del caudal máximo (2/3 Q_{max}).

Características acústicas

Los valores indicados, se determinan mediante medidas de nivel de presión y potencia en dB(A) obtenidas en campo libre a una distancia de 6 mts.

Espectro de potencia sonora Lw(A) en dB(A) por banda de frecuencia en Hz.

Valores tomados a la Aspiración con 2/3 del Caudal máximo (2/3Q_{max}).

Modelo	63	125	250	500	1000	2000	4000	8000
200	35	41	52	55	56	52	50	44
225-4	42	51	56	56	60	59	52	46
225-6	31	40	45	45	49	48	41	35
250-4	46	55	60	60	64	63	56	50
250-6	34	43	48	48	52	51	44	38
315-4	50	56	62	62	65	68	59	53
315-6	39	45	51	51	54	57	48	42
315-8	35	41	47	47	50	53	44	38
400-4	57	63	69	69	72	75	66	60
400-6	46	52	58	58	61	64	55	49
400-8	42	48	54	54	57	60	51	45
450-4	62	69	74	74	78	77	70	65
450-6	50	57	62	62	66	65	58	53
450-8	46	53	58	58	62	61	54	49
450-12	35	42	47	47	51	50	43	38
500-6	54	60	65	66	70	69	62	55
500-8	47	53	58	59	63	62	55	48
500-12	39	45	50	51	55	54	47	40
560-6	57	63	68	69	73	72	65	58
560-8	49	55	60	61	65	64	57	50
560-12	42	48	53	54	58	57	50	43
630-6	61	67	72	73	77	76	69	62
630-8	53	59	64	65	69	68	61	54
630-12	46	52	57	58	62	61	54	47

Valores tomados a la Descarga con 2/3 del Caudal máximo (2/3Q_{max}).

Modelo	63	125	250	500	1000	2000	4000	8000
200	39	44	58	60	61	61	56	51
225-4	41	50	60	64	67	64	57	51
225-6	30	39	49	53	56	53	46	40
250-4	44	53	63	67	70	67	60	54
250-6	34	43	53	57	60	57	50	44
315-4	49	61	69	71	72	72	64	56
315-6	38	50	58	60	61	61	53	45
315-8	34	46	54	56	57	57	49	41
400-4	56	68	76	78	79	79	71	63
400-6	45	57	65	67	68	68	60	52
400-8	41	53	61	63	64	64	56	48
450-4	60	72	80	82	83	80	73	65
450-6	50	62	70	72	73	70	63	55
450-8	45	57	65	67	68	65	58	50
450-12	35	47	55	57	58	55	48	40
500-6	50	64	72	76	75	72	66	60
500-8	43	57	65	69	68	65	59	53
500-12	35	49	57	61	60	57	51	45
560-6	54	68	76	80	79	76	70	64
560-8	46	60	68	72	71	68	62	56
560-12	39	53	61	65	64	61	55	49
630-6	57	71	79	83	72	79	73	67
630-8	50	64	72	76	72	72	66	60
630-12	42	56	64	68	67	64	58	52

Para obtener los espectros de potencia sonora L_{wa} en dB(A) en la aspiración a caudal máximo (Q_{max}), sumar al nivel de presión sonora L_{pA} dado en las curvas características, los valores de la tabla siguientes:

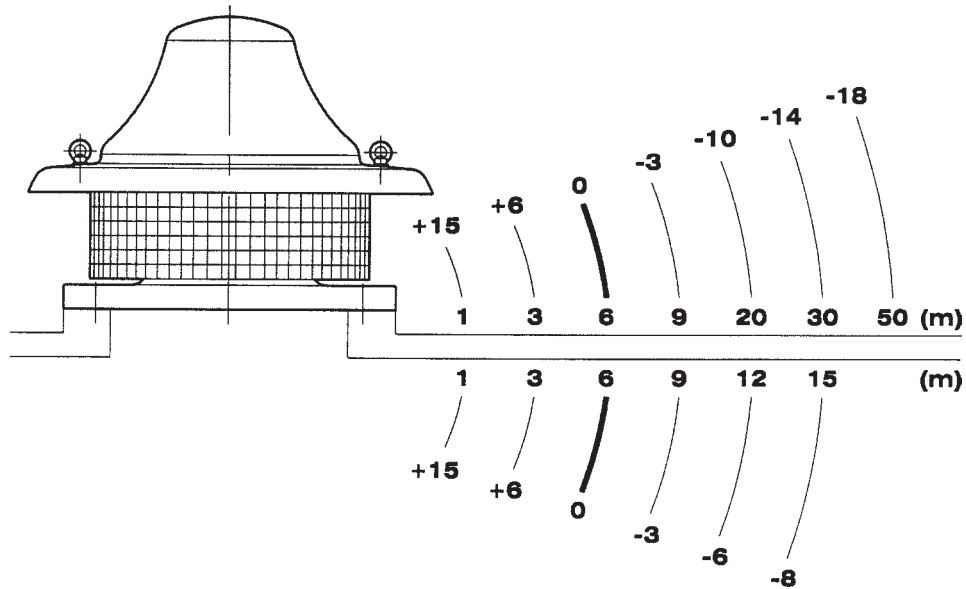
Banda de frecuencia en Hz.

63	125	250	500	1000	2000	4000	8000
2	9	15	15	18	18	11	5

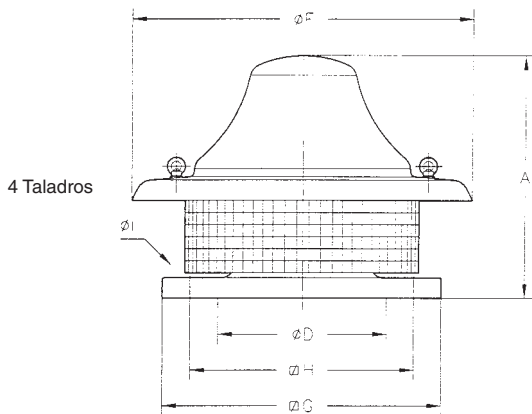


Variación de la presión sonora según distancia

El nivel sonoro puede variar dependiendo de la estructura de la cubierta o tejado.

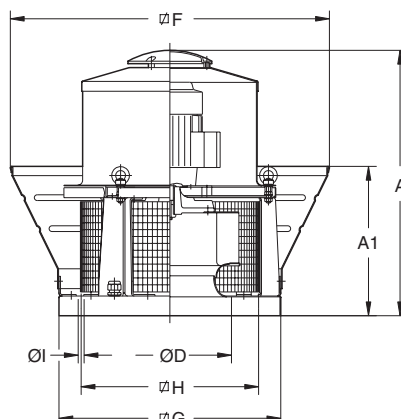


Dimensiones mm



Modelo	A	ØD*	ØF	ØG	ØH	ØI
CHT-200	505	250	553	450	360	12
CHT-225	523	250	553	450	360	12
CHT-250	575	355	700	560	450	12
CHT-315	628	355	700	560	450	12
CHT-400	748	500	842	710	590	12
CHT-450	765	500	842	710	590	12
CHT-500	875	630	1082	900	750	14
CHT-560	1000	710	1326	1100	850	14
CHT-630	1060	710	1326	1100	850	14

*Diámetro nominal tubería recomendada



Modelo	A	A1	ØD*	ØF	ØG	ØH	ØI
CHT-V-200	538	303	250	646	450	360	12
CHT-V-225	556	303	250	646	450	360	12
CHT-V-250	585	370	355	834	560	450	12
CHT-V-315	660	370	355	834	560	450	12
CHT-V-400	721	465	500	1040	710	590	12
CHT-V-450	735	465	500	1040	710	590	12
CHT-V-500	852	515	630	1280	900	750	14
CHT-V-560	987	605	710	1550	1100	850	14
CHT-V-630	1045	605	710	1550	1100	850	14

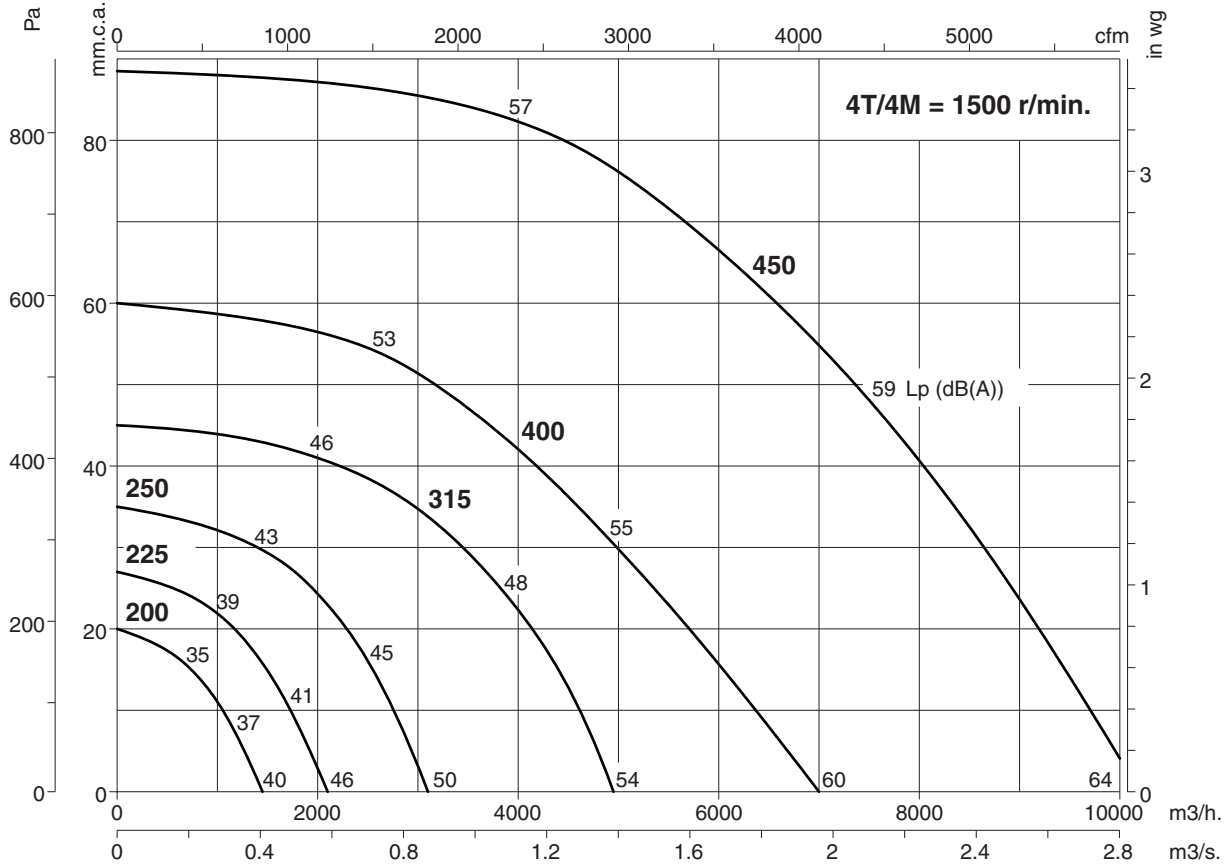
* Diámetro nominal tubería recomendada



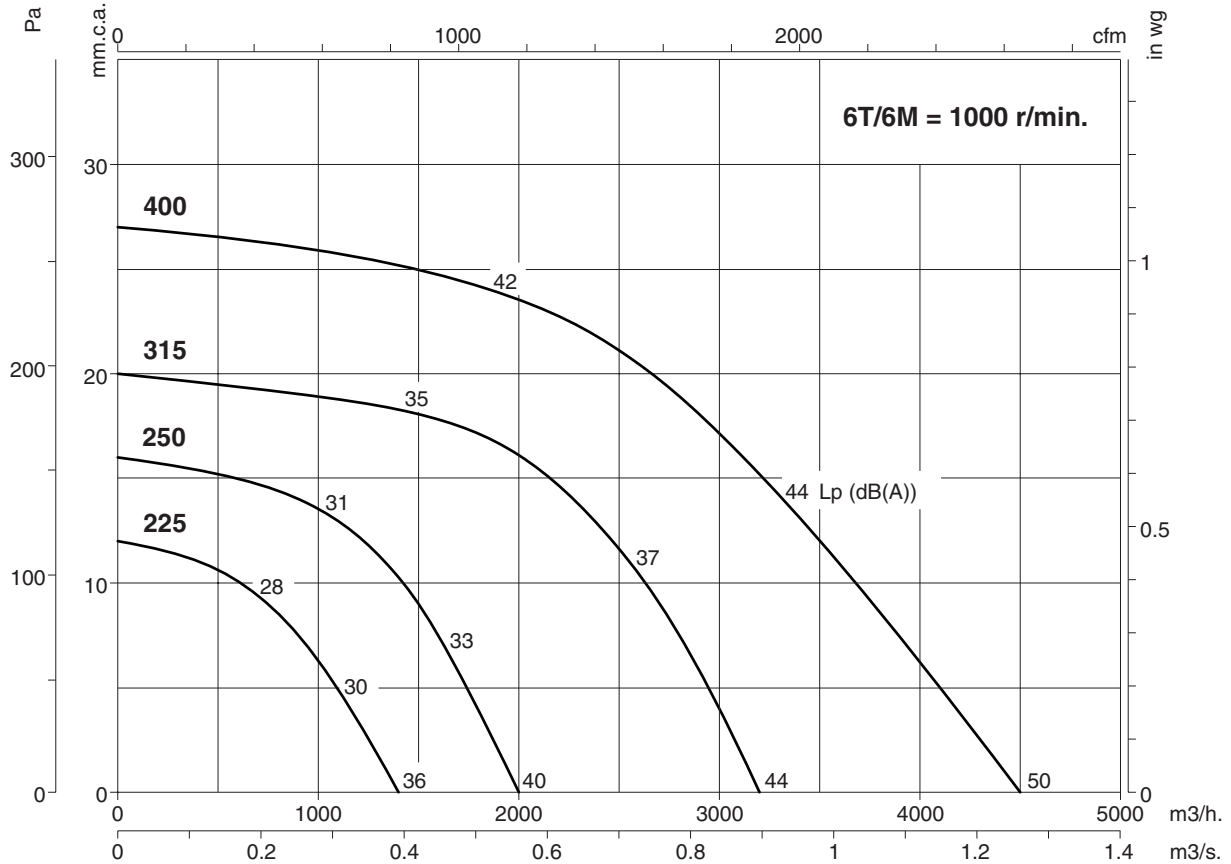
Curvas Características

Q = Caudal en m³/h y m³/s.

Pe = Presión estática en mm.c.a. y Pa.



Los niveles sonoros Lp (dB(A)) indicados en las curvas, son presiones medidas a 6 metros, a la aspiración y en campo libre.



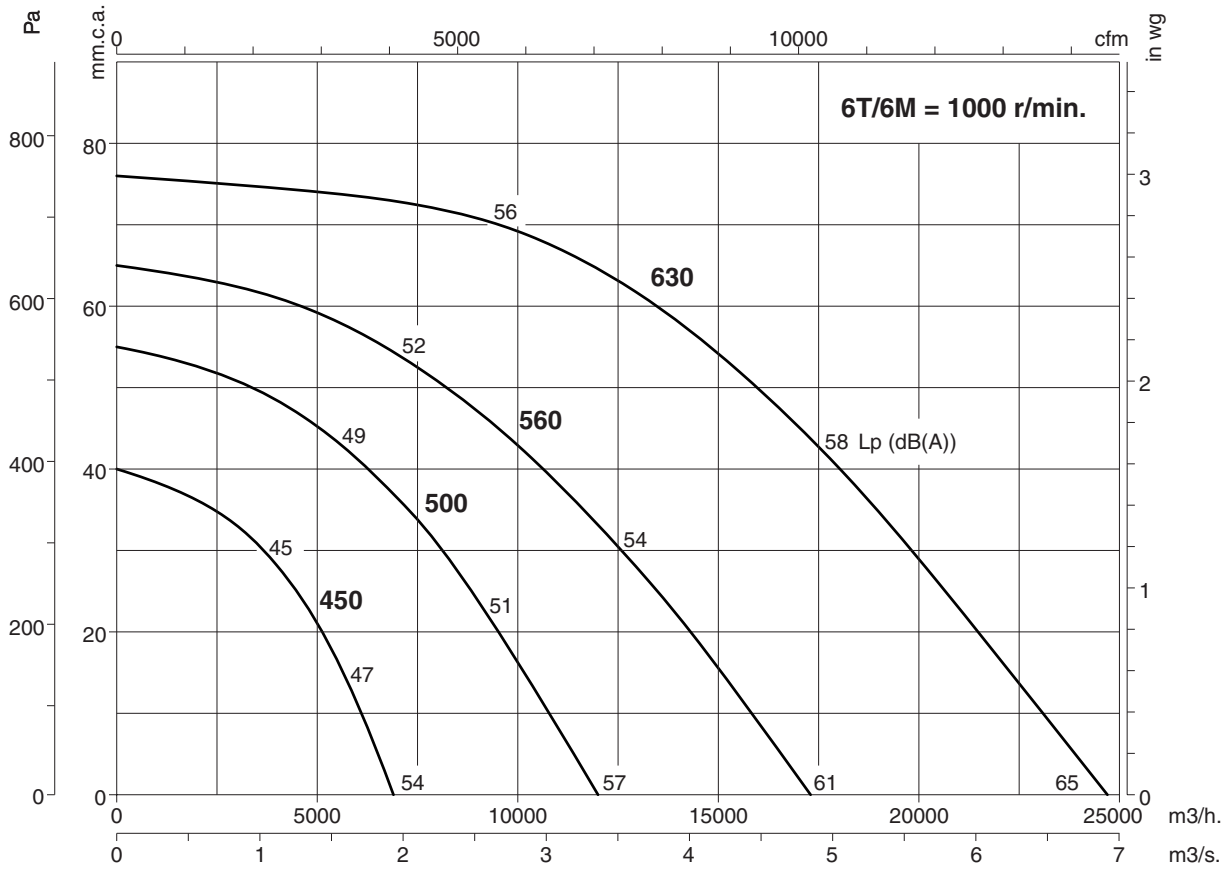
Los niveles sonoros Lp (dB(A)) indicados en las curvas, son presiones medidas a 6 metros, a la aspiración y en campo libre.



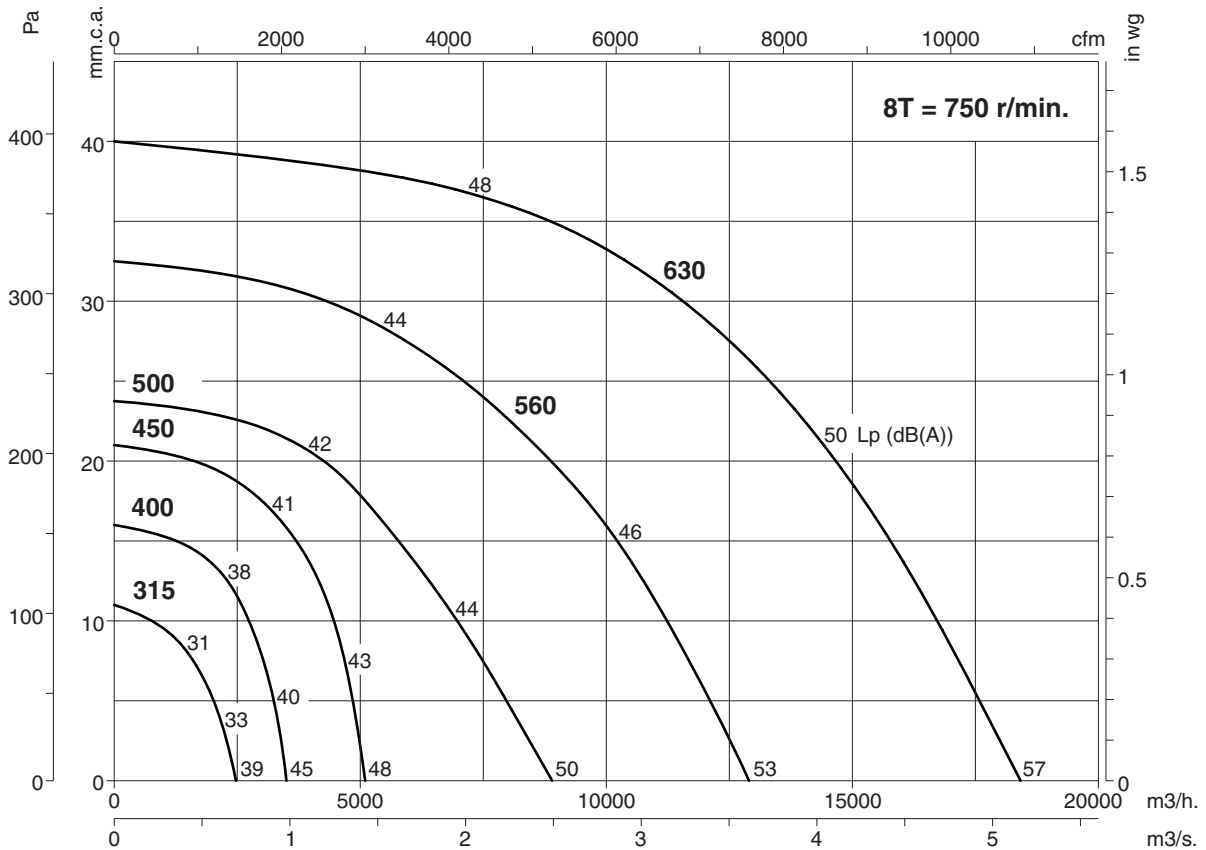
Curvas Características

Q = Caudal en m³/h y m³/s.

Pe = Presión estática en mm.c.a. y Pa.



Los niveles sonoros Lp (dB(A)) indicados en las curvas, son presiones medidas a 6 metros, a la aspiración y en campo libre.

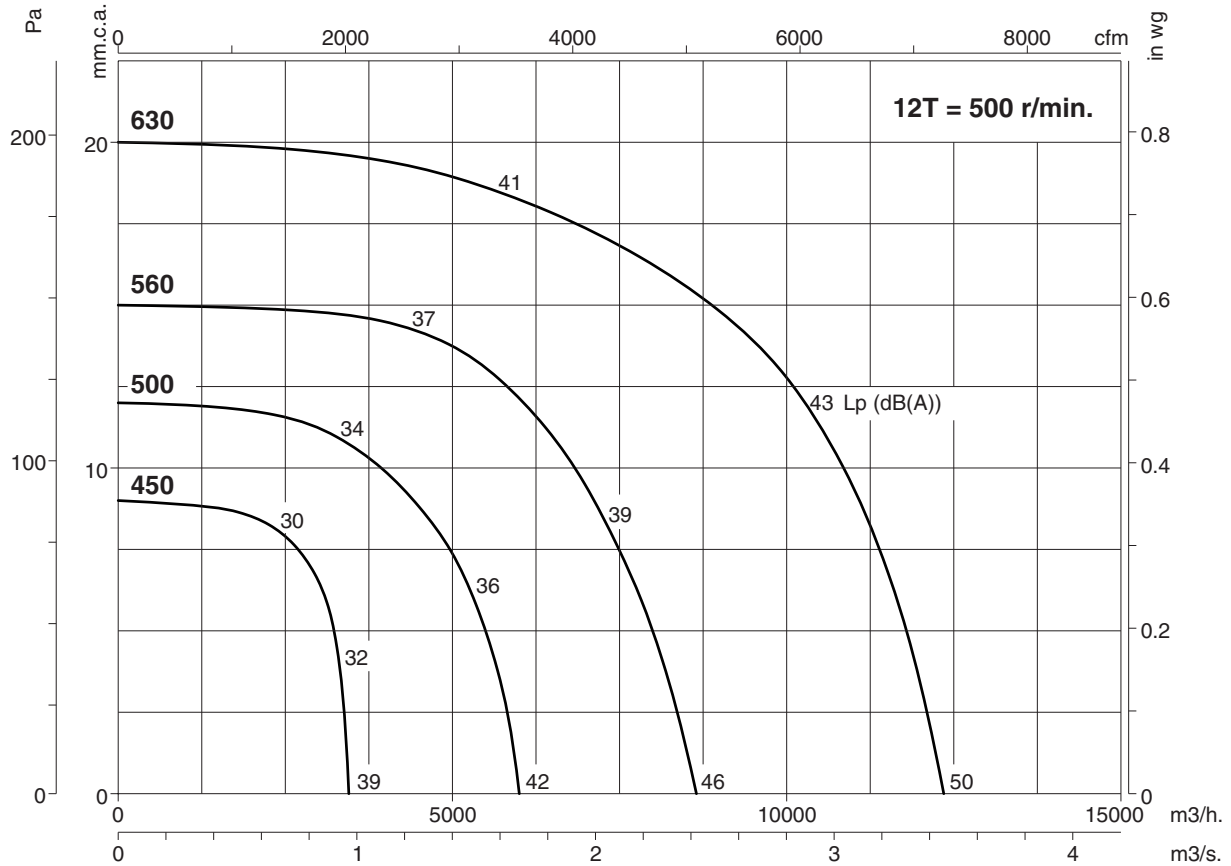


Los niveles sonoros Lp (dB(A)) indicados en las curvas, son presiones medidas a 6 metros, a la aspiración y en campo libre.



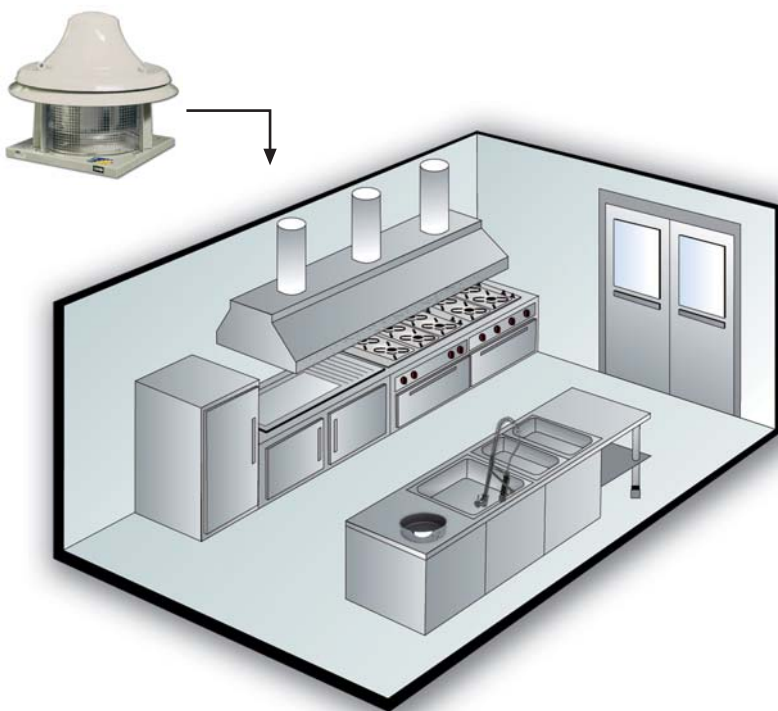
Curvas Características

Q = Caudal en m³/h y m³/s.
Pe = Presión estática en mm.c.a. y Pa.



Los niveles sonoros Lp (dB(A)) indicados en las curvas, son presiones medidas a 6 metros, a la aspiración y en campo libre.

Ejemplo de aplicación



Accesorios

Ver apartado accesorios.

