



Unidades de extracción para cocinas con motor de 2 velocidades y 400°C/2h



CJEC



Facilidad
desmontaje
conjunto
motor-turbina

Unidades de extracción con puerta de gran dimensión para poder realizar el mantenimiento con gran facilidad.

Ventilador:

- Estructura en chapa de acero galvanizado
- Turbina con álabes a reacción, en chapa de acero galvanizado
- Homologación según norma EN-12101-3-2002, con certificación N°: 0370-CPD-0382
- Posibilidad de montar la boca de impulsión en cualquier lateral de la caja, durante la instalación



Motor:

- Motores clase F, con rodamientos a bolas, protección IP55 de 2 velocidades
- Trifásicos 400V.-50Hz. DHALANDER
- Temperatura máxima del aire a transportar: -20°C.+ 120°C.

Acabado: Anticorrosivo en chapa de acero galvanizado

Bajo demanda:

- Con motores de 1 velocidad

Características técnicas

Modelo	Velocidad (r/min)	Intensidad máxima admisible (A)		Potencia instalada (kW)	Caudal máximo (m3/h)	Nivel de presión sonora dB(A)		Peso Aprox. Kg.
		230V	400V			Aspiración	Descarga	
CJEC-280-4/8T	1380/ 720		0,60/0,70	0,18/0,04	1370/685	55/40	60/45	23,0
CJEC-280-4M	1380	0,65		0,10	1370	55	60	23,0
CJEC-315-4/8T	1430/ 640		0,80/0,40	0,25/0,06	1650/825	59/44	63/48	25,0
CJEC-315-4M	1400	0,95		0,18	1650	59	63	25,0
CJEC-355-4/8T	1360/ 700		1,10/0,50	0,37/0,09	3000/1500	61/46	66/51	35,0
CJEC-355-4M	1360	1,35		0,25	3000	61	66	35,0
CJEC-400-4/8T	1410/ 680		1,80/0,65	0,55/0,13	4000/2000	65/50	69/54	38,0
CJEC-400-4M	1380	3,30		0,55	4000	65	69	38,0
CJEC-450-4/8T	1400/ 675		2,15/0,75	0,75/0,17	5500/2750	68/53	72/57	50,0
CJEC-450-4M	1380	4,40		0,75	5500	68	72	50,0
CJEC-500-4/8T	1390/ 700		4,00/1,60	1,70/0,35	7600/3800	70/55	75/60	109,9
CJEC-560-6/12T	940/ 460		3,50/1,20	1,30/0,20	9500/4750	77/62	82/67	128,6

Características acústicas

Los valores indicados, se determinan mediante medidas de nivel de presión y potencia sonora en dB(A) obtenidas en campo libre a una distancia equivalente a dos veces la envergadura del ventilador más el diámetro de la turbina, con un mínimo de 1,5 mts.

Espectro de potencia sonora Lw(A) en dB(A) por banda de frecuencia en Hz.

Valores tomados a la aspiración con caudal máximo

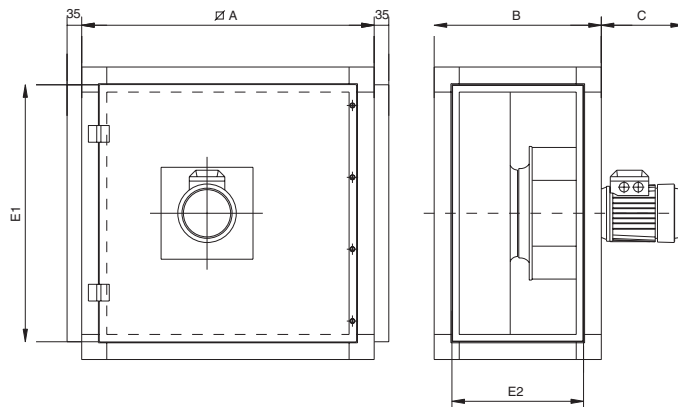
Modelo	63	125	250	500	1000	2000	4000	8000
280-4	42	47	62	59	60	58	53	45
280-8	27	32	47	44	45	43	38	30
315-4	53	62	64	64	64	62	54	42
315-8	38	47	49	49	49	47	39	27
355-4	52	62	68	63	64	66	62	53
355-8	37	47	53	48	49	51	47	38
400-4	60	69	72	65	68	69	65	56
400-8	45	54	57	50	53	54	50	41
450-4	56	65	71	76	72	71	65	57
450-8	56	69	75	77	79	76	71	61
500-4	57	62	73	76	76	75	69	60
500-8	42	47	58	61	61	60	54	45
560-6	69	78	80	81	82	82	79	57
560-12	54	63	65	66	67	67	64	57

Valores tomados a la descarga con caudal máximo

Modelo	63	125	250	500	1000	2000	4000	8000
280-4	42	45	65	66	65	65	58	49
280-8	27	30	50	51	50	50	43	34
315-4	45	59	67	69	68	68	60	53
315-8	30	44	52	54	53	53	45	38
355-4	48	67	68	71	72	71	64	55
355-8	33	52	53	56	57	56	49	40
400-4	52	70	73	73	75	74	70	59
400-8	37	55	58	58	60	59	55	44
450-4	56	69	75	77	79	76	71	61
450-8	41	54	60	62	64	61	56	46
500-4	58	67	78	79	83	80	74	63
500-8	43	52	63	64	68	65	59	48
560-6	65	79	85	86	90	86	81	72
560-12	50	64	70	71	75	71	66	57



Dimensiones mm

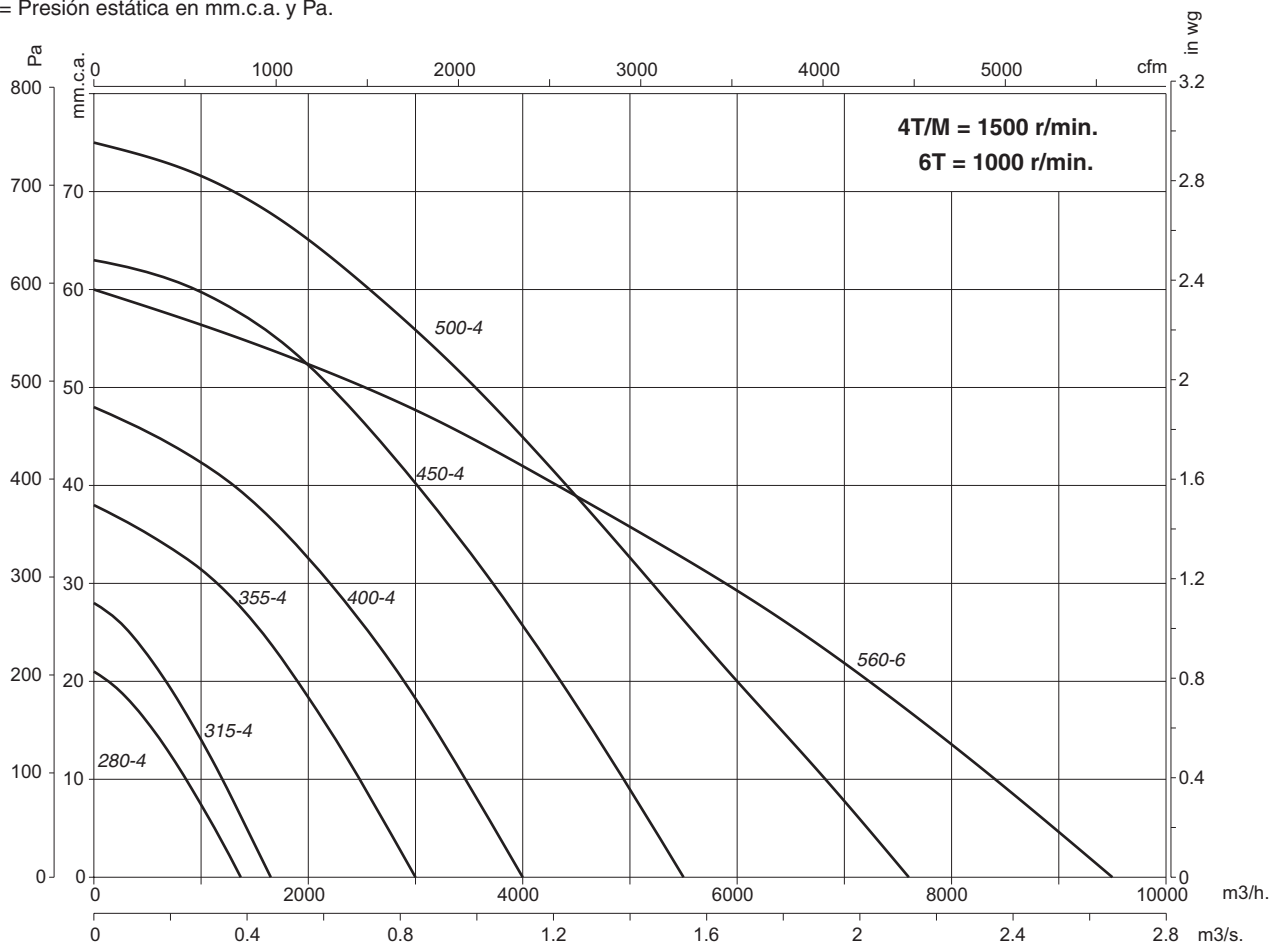


	$\varnothing A$	B	C	E1	E2
CJEC-280	700	400	200	618	318
CJEC-315					
CJEC-355	800	505	200	718	423
CJEC-400			225		
CJEC-450	900	550	225	818	468
CJEC-500			260		
CJEC-560	1000	700	290	918	618

Curvas Características

Q = Caudal en m³/h y m³/s.

Pe = Presión estática en mm.c.a. y Pa.

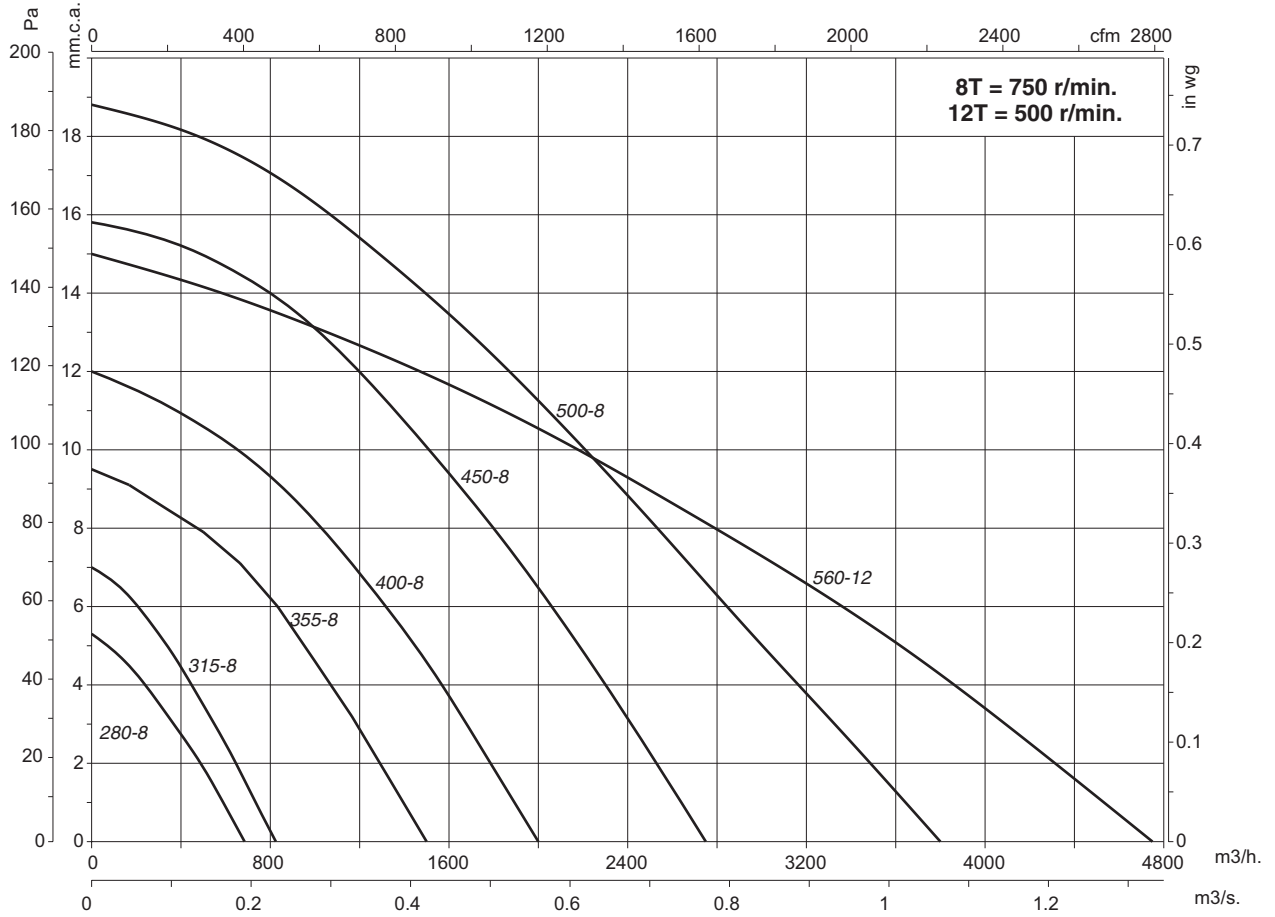




Curvas Características

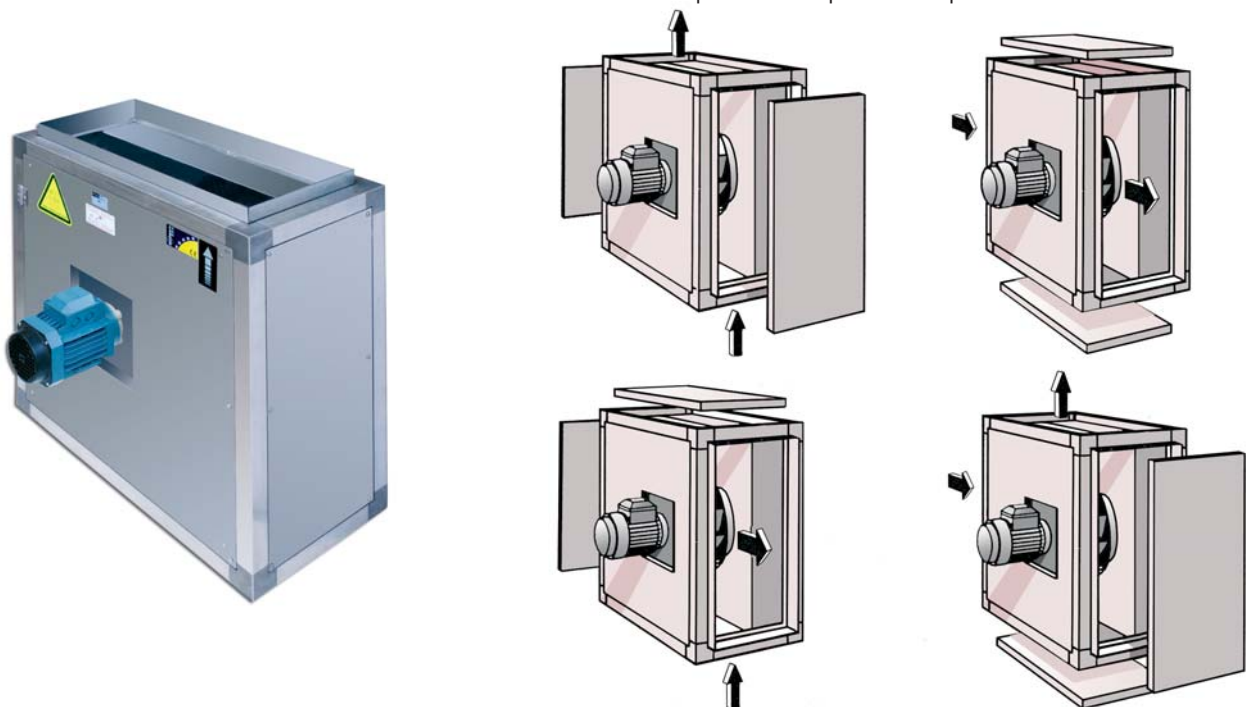
Q = Caudal en m³/h y m³/s.

Pe = Presión estática en mm.c.a. y Pa.



Instalaciones CJEC

Posibilidades de instalación de la serie CJEC cambiando la colocación de los paneles de aspiración e impulsión.





Instalaciones CJEC

