

Unidades de extracción dúplex 400°C/2h, con certificación ATEX categoría 2 Ex II2G



Unidades de extracción dúplex, con caja aislada acústicamente, para trabajar inmersas en zonas de riesgo de incendios 400°C/2h, con certificación ATEX categoría 2 Ex II2G. De acuerdo R.E.B.T. ltc 29 ATEX para aparcamientos clasificados Zona 1 y 2.

Ventilador:

- Estructura en chapa de acero galvanizado, con aislamiento térmico y acústico
- Hélices orientables en fundición de aluminio
- Unidades de extracción doble compuesta por:
 - CJTHT/ATEX categoría 3, 400°C/2h para evacuación de humos en caso de incendios, con certificación N°: 0370-CPD-0312
 - CJHCH/ATEX categoría 2 para evacuación de CO en funcionamiento normal
- Dirección aire motor-hélice



CJTHT/DUPLEX/ATEX



Versión CJTHT/DUPLEX horizontal

Motor:

- Motores clase H, uso continuo S1 y uso emergencia S2, con rodamientos a bolas, protección IP55
- Trifásicos 230/400V.-50Hz.(hasta 4CV.) y 400/690V.-50Hz.(potencias superiores a 4CV.)
- Temperatura máxima del aire a transportar: Servicio S1 -20°C+ 40°C en continuo, Servicio S2 400°C/2h

Acabado: Anticorrosivo en chapa de acero galvanizado

Bajo demanda:

- Construcción para trabajo horizontal

Características técnicas

Modelo	Velocidad (r/min)	Intensidad máx. admisible (A)			Potencia instalada (*) (kW)	Caudal máximo (*) (m3/h)	Nivel presión sonora (*) dB(A)	Peso aprox. (Kg)
		230V	400V	690V				
CJTHT-40-4T-0,75/DUPLEX-CAT2	1420	2,90	1,70		0,55	5100	61	82
CJTHT-40-6T-0,75/DUPLEX-CAT2	930	3,30	1,90		0,55	3500	51	92
CJTHT-45-4T-0,75/DUPLEX-CAT2	1420	2,90	1,70		0,55	7100	65	85
CJTHT-45-6T-0,75/DUPLEX-CAT2	930	3,30	1,90		0,55	4750	53	95
CJTHT-50-4T-1/DUPLEX-CAT2	1420	3,70	2,10		0,75	10000	66	95
CJTHT-50-6T-0,75/DUPLEX-CAT2	930	3,30	1,90		0,55	6800	55	97
CJTHT-56-4T-1/DUPLEX-CAT2	1420	3,70	2,10		0,75	12900	70	113
CJTHT-56-4T-1,5/DUPLEX-CAT2	1420	4,70	2,70		1,10	14000	71	117
CJTHT-56-4T-2/DUPLEX-CAT2	1425	6,60	3,80		1,50	15300	72	122
CJTHT-56-6T-0,75/DUPLEX-CAT2	930	3,30	1,90		0,55	10000	60	115
CJTHT-63-4T-1/DUPLEX-CAT2	1420	3,70	2,10		0,75	14100	70	122
CJTHT-63-4T-1,5/DUPLEX-CAT2	1420	4,70	2,70		1,10	17000	71	126
CJTHT-63-4T-2/DUPLEX-CAT2	1425	6,60	3,80		1,50	18900	72	131
CJTHT-63-4T-3/DUPLEX-CAT2	1435	9,20	5,30		2,20	22000	73	143
CJTHT-63-4T-4/DUPLEX-CAT2	1430	11,40	6,60		3,00	25200	74	150
CJTHT-63-6T-0,75/DUPLEX-CAT2	930	3,30	1,90		0,55	12600	63	124
CJTHT-63-6T-1/DUPLEX-CAT2	940	4,40	2,60		0,75	13800	64	128
CJTHT-71-4T-1,5/DUPLEX-CAT2	1420	4,70	2,70		1,10	19900	75	160
CJTHT-71-4T-2/DUPLEX-CAT2	1425	6,60	3,80		1,50	21000	76	164
CJTHT-71-4T-3/DUPLEX-CAT2	1435	9,20	5,30		2,20	24000	78	177
CJTHT-71-4T-4/DUPLEX-CAT2	1430	11,40	6,60		3,00	29400	79	184
CJTHT-71-6T-0,75/DUPLEX-CAT2	930	3,30	1,90		0,55	15000	65	158



Características técnicas

Modelo	Velocidad (r/min)	Intensidad máx. admisible (A)			Potencia instalada (*) (kW)	Caudal máximo (*) (m3/h)	Nivel presión sonora (*) dB(A)	Peso aprox. (Kg)
		230V	400V	690V				
CJTHT-71-6T-1/DUPLEX-CAT2	940	4,40	2,60		0,75	17200	66	161
CJTHT-71-6T-1,5/DUPLEX-CAT2	945	6,40	3,70		1,10	21100	67	166
CJTHT-80-4T-3/DUPLEX-CAT2	1435	9,20	5,30		2,20	29500	79	193
CJTHT-80-4T-4/DUPLEX-CAT2	1430	11,40	6,60		3,00	37000	80	200
CJTHT-80-4T-5,5/DUPLEX-CAT2	1440		8,40	4,80	4,00	40500	81	213
CJTHT-80-6T-1,5/DUPLEX-CAT2	945	6,40	3,70		1,10	26000	70	184
CJTHT-80-6T-2/DUPLEX-CAT2	945	7,40	4,30		1,50	29700	71	196
CJTHT-80-6T-3/DUPLEX-CAT2	950	10,30	5,90		2,20	33500	72	213
CJTHT-90-4T-4/DUPLEX-CAT2	1430	11,40	6,60		3,00	40000	84	248
CJTHT-90-4T-5,5/DUPLEX-CAT2	1440		8,40	4,80	4,00	46500	86	261
CJTHT-90-4T-7,5/DUPLEX-CAT2	1460		13,00	7,50	5,50	51000	88	309
CJTHT-90-4T-10/DUPLEX-CAT2	1460		17,70	10,20	7,50	54700	89	354
CJTHT-90-6T-2/DUPLEX-CAT2	945	7,40	4,30		1,50	34300	75	243
CJTHT-90-6T-3/DUPLEX-CAT2	950	10,30	5,90		2,20	38800	76	261
CJTHT-90-6T-4/DUPLEX-CAT2	970	14,60	8,40		3,00	42400	77	308
CJTHT-100-4T-7,5/DUPLEX-CAT2	1460		13,00	7,50	5,50	54000	89	326
CJTHT-100-4T-10/DUPLEX-CAT2	1460		17,70	10,20	7,50	63000	90	371
CJTHT-100-4T-15/DUPLEX-CAT2	1460		22,00	12,70	11,00	68000	91	436
CJTHT-100-4T-20/DUPLEX-CAT2	1460		29,00	16,70	15,00	72000	92	462
CJTHT-100-6T-3/DUPLEX-CAT2	950	10,30	5,90		2,20	43000	80	277
CJTHT-100-6T-4/DUPLEX-CAT2	970	14,60	8,40		3,00	47000	81	325
CJTHT-100-6T-5,5/DUPLEX-CAT2	970		11,00	6,40	4,00	53000	82	340

(*) Los datos corresponden a un solo ventilador.

Código de Referencia

CJTHT - **56** - **4** **T** - **2** / **DUPLEX** - **CAT 2**

CJTHT/DUPLEX/ATEX: Unidades de extracción dúplex 400°C/2h

Diámetro hélice en cm.

Número de polos motor

T=Trifásico

Potencia motor (cv.)

Unidades de extracción doble compuesta de CJTHT/ATEX, CJHCH/ATEX

CAT2: Con certificación ATEX Categoría 2 Ex II2G

2= 2900 r./min. 50 Hz
4= 1400 r./min. 50 Hz
6= 900 r./min. 50 Hz
8= 750 r./min. 50 Hz
12= 500 r./min. 50 Hz



Características acústicas

Los valores indicados, se determinan mediante medidas de nivel de presión y potencia sonora en dB(A) obtenidas en campo libre a una distancia equivalente a dos veces la envergadura del ventilador más el diámetro de la hélice, con un mínimo de 1,5 mts.

Espectro de potencia sonora Lw(A) en dB(A) por banda de frecuencia en Hz.

Modelo	Lp dB(A)	63	125	250	500	1000	2000	4000	8000
CJTHT-40-4T-0,75/DUPLEX-CAT2	61	33	54	61	66	69	65	58	47
CJTHT-40-6T-0,75/DUPLEX-CAT2	51	23	44	51	56	59	55	48	37
CJTHT-45-4T-0,75/DUPLEX-CAT2	65	37	58	65	70	73	69	62	51
CJTHT-45-6T-0,75/DUPLEX-CAT2	53	25	46	53	58	61	57	50	39
CJTHT-50-4T-1/DUPLEX-CAT2	66	41	61	69	74	76	73	66	55
CJTHT-50-6T-0,75/DUPLEX-CAT2	55	30	50	58	63	65	62	55	44
CJTHT-56-4T-1/DUPLEX-CAT2	70	45	65	73	78	80	77	70	59
CJTHT-56-4T-1,5/DUPLEX-CAT2	71	46	66	74	79	81	78	71	60
CJTHT-56-4T-2/DUPLEX-CAT2	72	47	67	75	80	82	79	72	61
CJTHT-56-6T-0,75/DUPLEX-CAT2	60	35	55	63	68	70	67	60	49
CJTHT-63-4T-1/DUPLEX-CAT2	70	47	67	75	80	82	79	72	61
CJTHT-63-4T-1,5/DUPLEX-CAT2	71	48	68	76	81	83	80	73	62
CJTHT-63-4T-2/DUPLEX-CAT2	72	49	69	77	82	84	81	74	63
CJTHT-63-4T-3/DUPLEX-CAT2	73	50	70	78	83	85	82	75	64
CJTHT-63-4T-4/DUPLEX-CAT2	74	51	71	79	84	86	83	76	65
CJTHT-63-6T-0,75/DUPLEX-CAT2	63	40	60	68	73	75	72	65	54
CJTHT-63-6T-1/DUPLEX-CAT2	64	41	61	69	74	76	73	66	55
CJTHT-71-4T-1,5/DUPLEX-CAT2	75	52	72	80	85	87	84	77	66
CJTHT-71-4T-2/DUPLEX-CAT2	76	53	73	81	86	88	85	78	67
CJTHT-71-4T-3/DUPLEX-CAT2	78	55	75	83	88	90	87	80	69
CJTHT-71-4T-4/DUPLEX-CAT2	79	56	76	84	89	91	88	81	70
CJTHT-71-6T-0,75/DUPLEX-CAT2	65	42	62	70	75	77	74	67	56
CJTHT-71-6T-1/DUPLEX-CAT2	66	43	63	71	76	78	75	68	57
CJTHT-71-6T-1,5/DUPLEX-CAT2	67	44	64	72	77	79	76	69	58
CJTHT-80-4T-3/DUPLEX-CAT2	79	56	76	84	89	91	88	81	70
CJTHT-80-4T-4/DUPLEX-CAT2	80	57	77	85	90	92	89	82	71
CJTHT-80-4T-5,5/DUPLEX-CAT2	81	58	78	86	91	93	90	83	72
CJTHT-80-6T-1,5/DUPLEX-CAT2	70	47	67	75	80	82	79	72	61
CJTHT-80-6T-2/DUPLEX-CAT2	71	48	68	76	81	83	80	73	62
CJTHT-80-6T-3/DUPLEX-CAT2	72	49	69	77	82	84	81	74	63
CJTHT-90-4T-4/DUPLEX-CAT2	84	62	83	90	95	98	94	87	76
CJTHT-90-4T-5,5/DUPLEX-CAT2	86	64	85	92	97	100	96	89	78
CJTHT-90-4T-7,5/DUPLEX-CAT2	88	66	87	94	99	102	98	91	80
CJTHT-90-4T-10/DUPLEX-CAT2	89	67	88	95	100	103	99	92	81
CJTHT-90-6T-2/DUPLEX-CAT2	75	53	74	81	86	89	85	78	67
CJTHT-90-6T-3/DUPLEX-CAT2	76	54	75	82	87	90	86	79	68
CJTHT-90-6T-4/DUPLEX-CAT2	77	55	76	83	88	91	87	80	69
CJTHT-100-4T-7,5/DUPLEX-CAT2	89	69	89	97	102	104	101	94	83
CJTHT-100-4T-10/DUPLEX-CAT2	90	70	90	98	103	105	102	95	84
CJTHT-100-4T-15/DUPLEX-CAT2	91	71	91	99	104	106	103	96	85
CJTHT-100-4T-20/DUPLEX-CAT2	92	72	92	100	105	107	104	97	86
CJTHT-100-6T-3/DUPLEX-CAT2	80	60	80	88	93	95	92	85	74
CJTHT-100-6T-4/DUPLEX-CAT2	81	61	81	89	94	96	93	86	75
CJTHT-100-6T-5,5/DUPLEX-CAT2	82	62	82	90	95	97	94	87	76

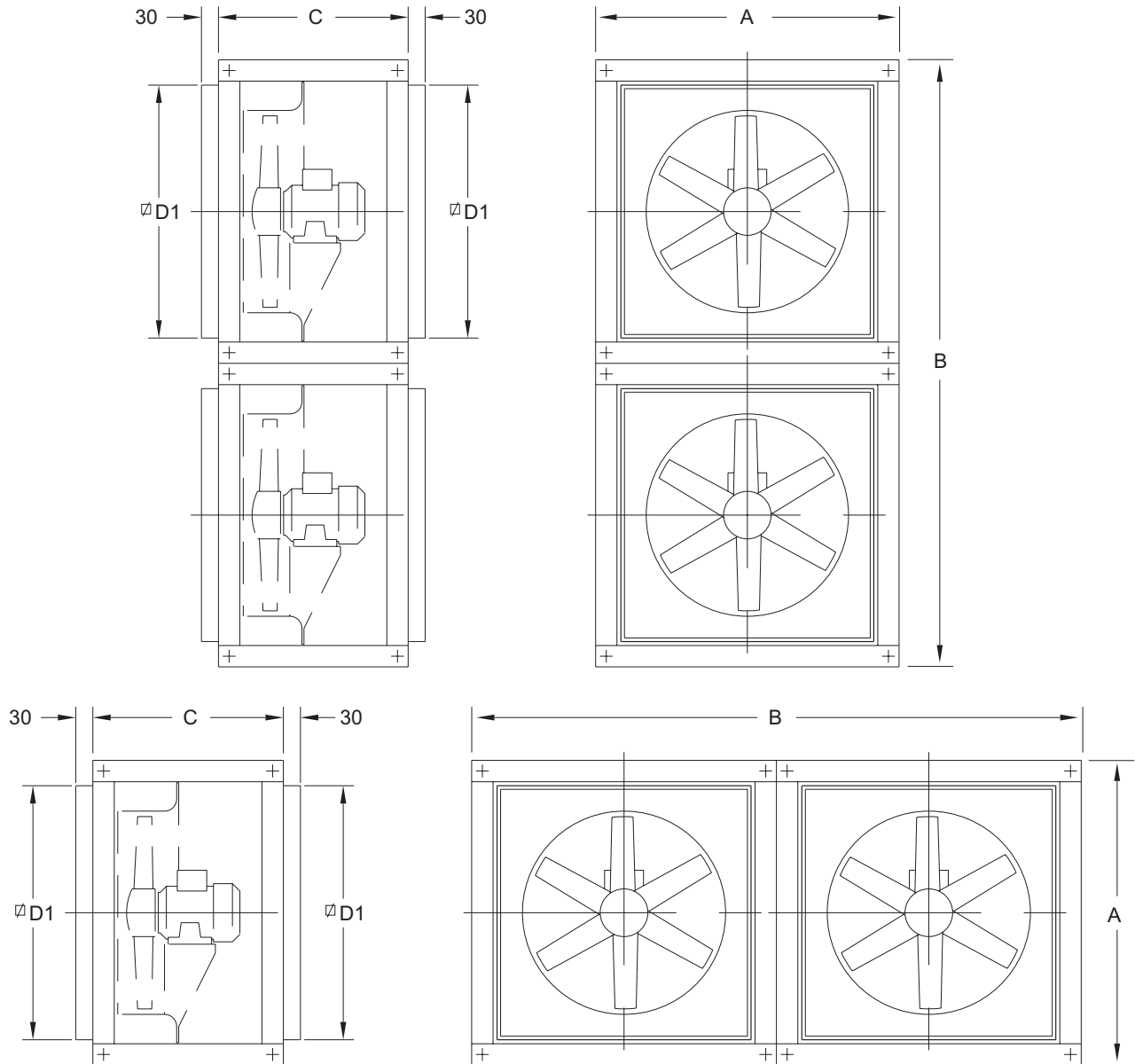
Curvas Características

Ver curvas características en la página 216.

La curva corresponde a un sólo ventilador.



Dimensiones mm



Modelo	A	B	C	∅ D1
CJTHT/DUPLEX-40/45/50	700	1400	550	565
CJTHT/DUPLEX-56/63	825	1650	550	690
CJTHT/DUPLEX-71/80	1000	2000	650	850
CJTHT/DUPLEX-90/100	1200	2400	750	1050