

Ventiladores centrífugos de media presión en chapa de acero



CMC



Ventiladores
sin pie
soporte motor

Ventiladores centrífugos de media presión y simple aspiración con envolvente y turbina en chapa de acero.

Ventilador:

- Envolvente en chapa de acero
- Turbina con álabes hacia delante, en chapa de acero galvanizado

Motor:

- Motores clase F, con rodamientos a bolas, protección IP55
- Trifásicos 230/400V.-50Hz.
- Temperatura máxima del aire a transportar: -20°C.+ 120°C.

Acabado: Anticorrosivo en resina de poliéster, polimerizada a 190°C., previo desengrase alcalino y pretratamiento libre de fosfatos

Bajo demanda:

- Bobinados especiales para diferentes tensiones
- Ventilador preparado para transportar aire hasta 250°C
- Certificación ATEX Categoría 2

Características técnicas

Modelo	Velocidad (r/min)	Intensidad máxima admisible (A)		Potencia instalada (kW)	Caudal máximo (m3/h)	Nivel de presión sonora dB(A)	Peso Aprox. Kg.
		230V	400V				
CMC-628-2T	2800	2,36	1,36	0,55	575	70	15,5
CMC-630-2T-1	2855	3,00	1,73	0,75	700	74	18,5
CMC-630-2T-1,5	2845	4,16	2,40	1,10	970	75	20,2
CMC-835-2T-2	2860	5,63	3,25	1,50	1050	79	29,5
CMC-835-2T-3	2880	7,97	4,60	2,20	1300	80	32,3
CMC-840-2T	2880	7,97	4,60	2,20	1170	82	32,5

Características acústicas

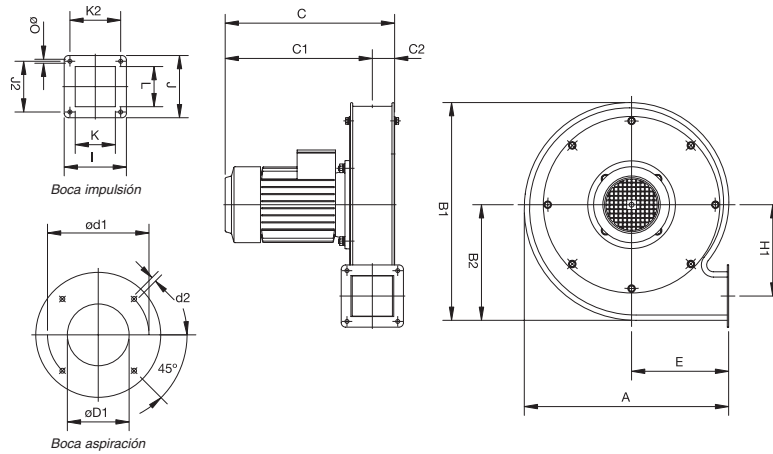
Los valores indicados, se determinan mediante medidas de nivel de presión y potencia sonora en dB(A) obtenidas en campo libre a una distancia equivalente a dos veces la envergadura del ventilador más el diámetro de la turbina, con un mínimo de 1,5 mts.

Espectro de potencia sonora Lw(A) en dB(A) por banda de frecuencia en Hz.

Modelo	63	125	250	500	1000	2000	4000	8000	Modelo	63	125	250	500	1000	2000	4000	8000
628	43	53	74	73	77	75	69	60	835-2	61	65	80	78	86	85	82	77
630-1	41	57	76	71	81	81	74	67	835-3	62	66	81	79	87	86	83	78
630-1,5	42	58	77	72	82	82	75	68	840	48	70	82	81	90	88	85	80



Dimensiones mm

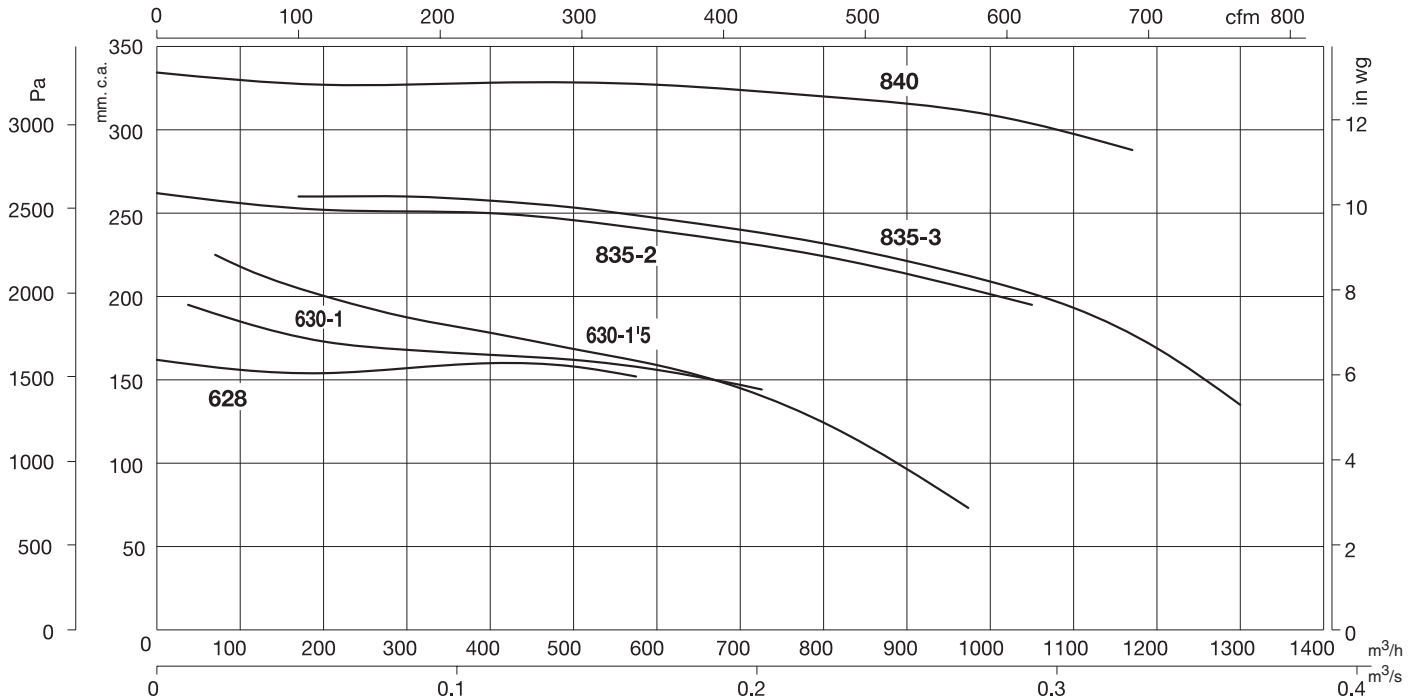


Modelo	A	B1	B2	C	C1	C2	ØD1	Ød1	Ød2	E	H1	I	J	J2	K	K2	L	ØO
CMC-628-2T	377	393	207'5	308	259	49	120	192	M6	185	155	130	130	110	86	110	86	9
CMC-630-2T	403	426	226'5	332	283	49	130	192	M6	195	174	130	130	110	86	110	86	9
CMC-835-2T	468	494	262	385	334	51	140	230	M8	225	207	141	141	115	91	115	91	9
CMC-840-2T	528	550	289	385	334	51	162	230	M8	255	234	141	141	115	91	115	91	9

Curvas Características

Q = Caudal en m³/h y m³/s.

Pe = Presión estática en mm.c.a. y Pa.



Accesorios

Ver apartado accesorios.



INT



AR



RFT



RPA



BD



B



BIC



ACE



S



REG