

Ventiladores centrífugos de media presión y gran robustez, accionados a transmisión, con turbina a reacción



CMR-X
Versión A



CMR-X
Versión B



Construcción de gran robustez

Motor:

- Motores clase F, con rodamientos a bolas, protección IP55
- Trifásicos 230/400V.-50Hz.(hasta 5,5CV.) y 400/690V.-50Hz.(potencias superiores a 5,5CV.)
- Temperatura máxima del aire a transportar: -20°C.+ 150°C.

Ventilador completo equipado con motor eléctrico, conjunto de poleas y correas y protectores normalizados según norma EN-294 y ISO-13852.

Ventilador:

- Envoltente en chapa de acero
- Turbina con álabes a reacción, en chapa de acero de gran robustez
- Versión A: motor montado sobre envoltente
- Versión B: motor montado sobre bancada general

Acabado: Anticorrosivo en resina de poliéster, polimerizada a 190°C., previo desengrase alcalino y pretratamiento libre de fosfatos

Bajo demanda:

- Bobinados especiales para diferentes tensiones
- Ventilador preparado para transportar aire hasta 250°C.
- Ventilador en acero inoxidable
- Certificación ATEX Categoría 2

Características técnicas

Modelo	Max. Velocidad (r/min)	Max. Potencia instalada (kW)	Caudal máximo (m ³ /h)	Presión máxima (mm.c.a.)	Peso (eje libre) (Kg)	Versión de montaje	
						A ≙ Kw*	B ≙ Kw*
CMR-1031-X/S	3820	4,00	7200	210	34	3,00	4,00
CMR-1135-X/S	3385	4,00	9200	215	38	3,00	4,00
CMR-1240-X/S	3010	5,50	12200	210	54	4,00	5,50
CMR-1445-X/S	3010	11,00	14500	315	73	7,50	11,00
CMR-1650-X/S	2780	15,00	18300	350	98	7,50	11,00
CMR-1856-X/S	2430	15,00	21100	305	113	15,00	-
CMR-2063-X/S	2130	18,50	27300	300	200	15,00	18,50
CMR-2271-X/S	1910	18,50	36200	300	250	15,00	18,50
CMR-2380-X	1430	22,00	45000	160	375	-	15,00

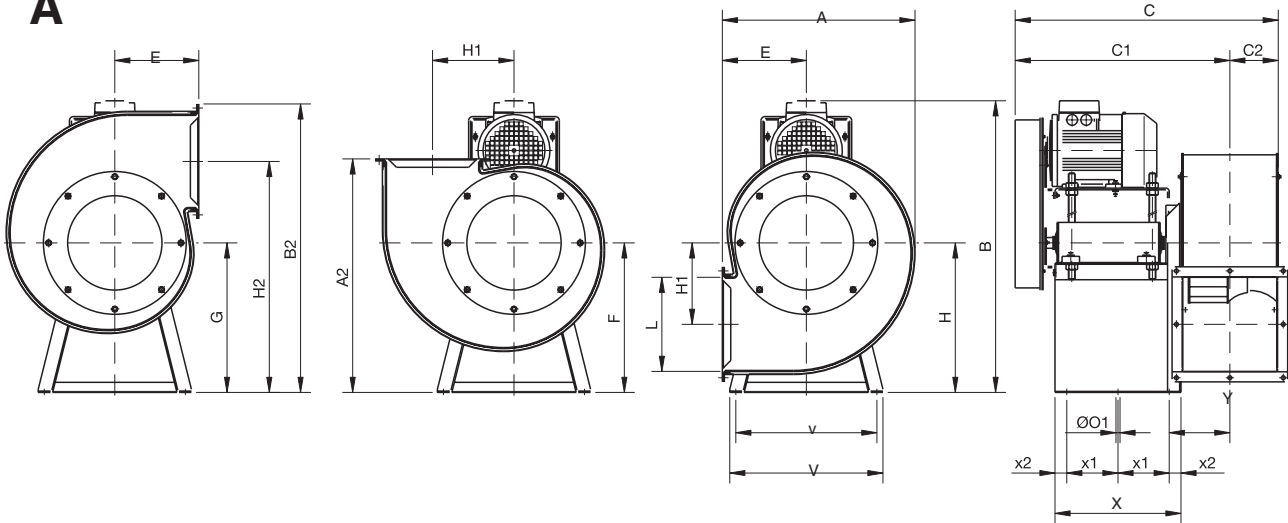
* Potencias de motor a 1.500 r/min.



Dimensiones mm

Versión

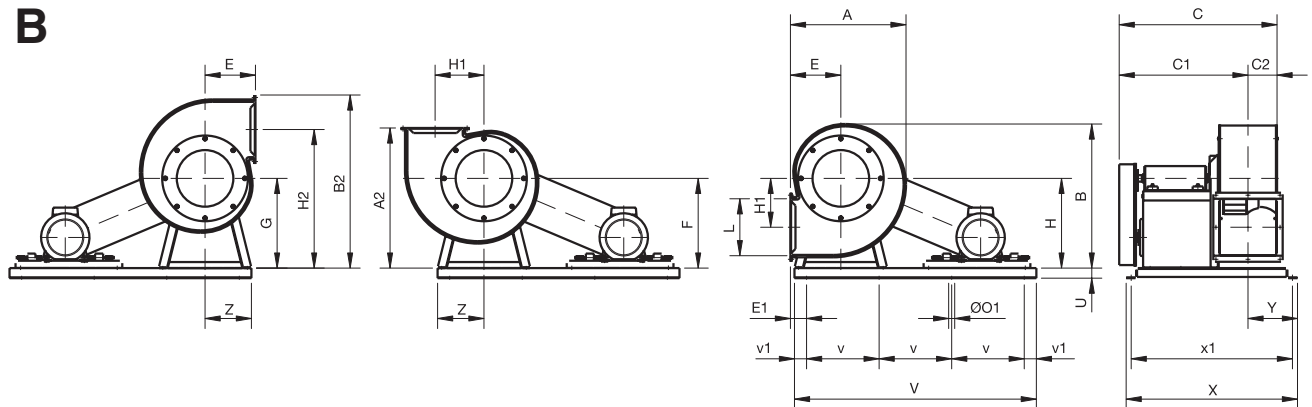
A



Modelo	A	A2	B	B2	C	C1	C2	E	F	G	H	H1	H2	L	Ø01	V	v	X	x1	x2	Y
CMR-1031-X/S	526	628	813	760	753	624	129	238	390	390	390	179.5	569.5	320	13	380	350	375	152.5	35	165.5
CMR-1135-X/S	574	695	868	859	783	639	144	250	445	445	445	242.5	687.5	280	13	456	420	375	152.5	35	180.5
CMR-1240-X/S	634	765	955	968	1006	843	163	270	495	495	495	271	766	321	13	500	460	510	150	30	193.5
CMR-1445-X/S	791	905	1102	1095	1044	862	182	350	555	555	555	271	826	450	13	538	502	510	150	30	213
CMR-1650-X/S	857	980	1143	1197	1213.5	1009	204.5	375	605	605	605	296.5	901.5	500	13	500	460	630	190	30	236.5
CMR-1856-X/S	948	1090	1213	1333	1266.5	1036	230.5	415	675	675	675	328	1003	560	13	550	510	630	190	30	263.5
CMR-2063-X/S	1033	1225	1425	1500	1327	1072	255	465	760	760	760	365	1125	630	14	650	600	640	194	29	287
CMR-2271-X/S	1168	1375	1515	1686	1384.5	1098	286.5	525	850	850	850	416	1266	710	14	750	700	640	194	29	318
CMR-2380-X	1487	1530	1722	1883	1318	1031	287	680	850	850	1050	410	-	1120	14	1015	960	1235	275	-	315

Versión

B

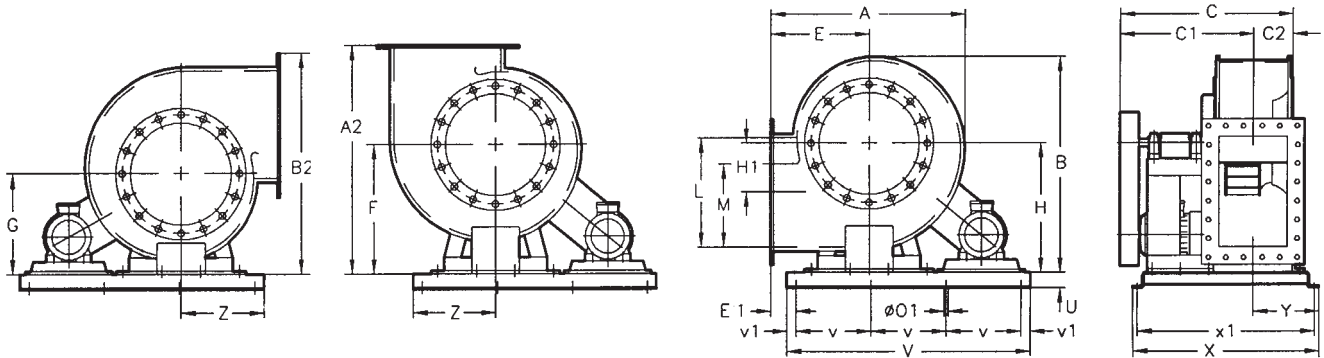


Modelo	A	A2	B	B2	C	C1	C2	E	E1	F	G	H	H1	H2	L	Ø01	U	V	v	v1	X	x1	Y	Z
CMR-1031-X/S	526	628	631	760	753	624	129	238	43	390	390	390	179.5	569.5	320	11	50	1400	430	55	850	800	261	195
CMR-1135-X/S	574	695	715	859	783	639	144	250	20	445	445	445	242.5	687.5	280	11	50	1400	430	55	850	800	245.5	230
CMR-1240-X/S	634	765	799	968	1006	843	163	270	15	495	495	495	271	766	321	11	50	1600	490	65	1060	1010	298	255
CMR-1445-X/S	791	905	897	1095	1044	862	182	350	74	555	555	555	271	826	450	11	50	1600	490	65	1060	1010	278.5	276
CMR-1650-X/S	857	980	981	1197	1213.5	1009	204.5	375	120	605	605	605	296.5	901.5	500	13	60	1800	550	75	1305	1245	368.5	255
CMR-1856-X/S	948	1090	1099	1333	1266.5	1036	230.5	415	135	675	675	675	328	1003	560	13	60	1800	550	75	1305	1245	341.5	280
CMR-2063-X/S	1033	1225	1232	1500	1327	1072	255	465	130	760	760	760	365	1125	630	14	50	1800	425	50	1440	1380	451	335
CMR-2271-X/S	1168	1375	1382	1686	1384.5	1098	286.5	525	140	850	850	850	416	1266	710	14	50	1800	425	50	1440	1380	420	385

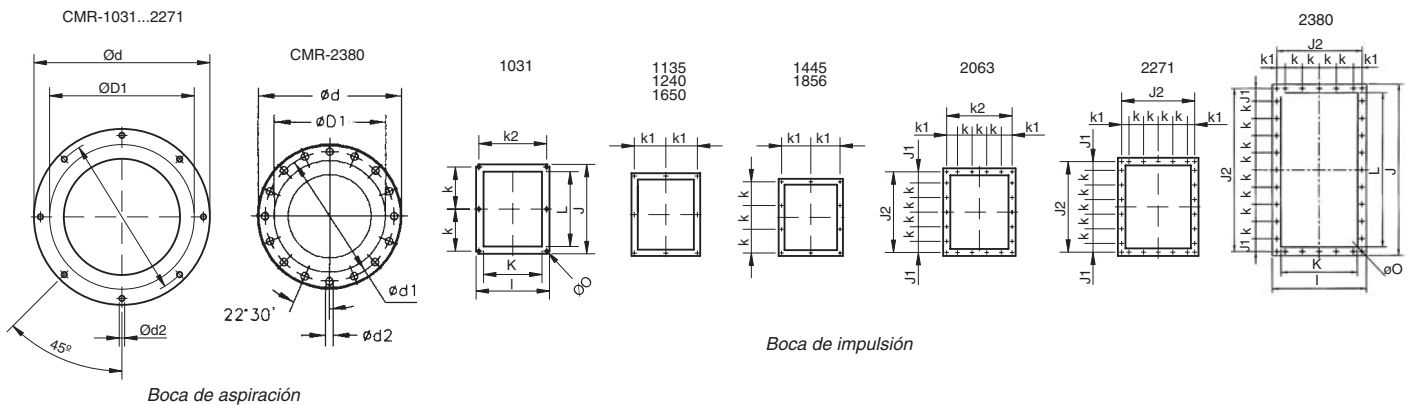


Dimensiones mm

Versión
B



Modelo	A	A2	B	B2	C	C1	C2	E	E1	F	G	H	H1	L	M	Ø01	U	V	v	v1	X	x1	Y	Z
CMR-2380-X	1487	1530	1722	1883	1318	1031	287	680	75	850	850	1050	410	1120	710	14	80	2100	500	50	1380	1320	420	655



Modelo	ØD1*	Ød	Ød1	Ød2	I	J	J1	J2	K	k	k1	k2	L	ØO
CMR-1031-X/S	315	383	356	M8	314	382.5	-	-	250	180	-	290	320	11.5
CMR-1135-X/S	355	425	398	M8	344	342	-	-	280	159	159	-	280	11.5
CMR-1240-X/S	400	472	444	M10	401	404	-	-	315	185	182,5	-	321	11.5
CMR-1445-X/S	450	522	494	M10	445	538	-	-	355	166	202,5	-	450	11
CMR-1650-X/S	500	582	555	M10	490	590	-	-	400	275	225	-	500	13
CMR-1856-X/S	560	645	615	M10	550	660	-	-	450	203	250	-	560	13
CMR-2063-X/S	630	720	688	M12	620	750	95	690	500	125	92,5	560	630	13
CMR-2271-X/S	710	800	768	M12	690	840	75	775	560	125	62,5	625	710	13
CMR-2380-X	806	906	861	M10	690	1246	93	1186	560	125	62,5	625	1120	13

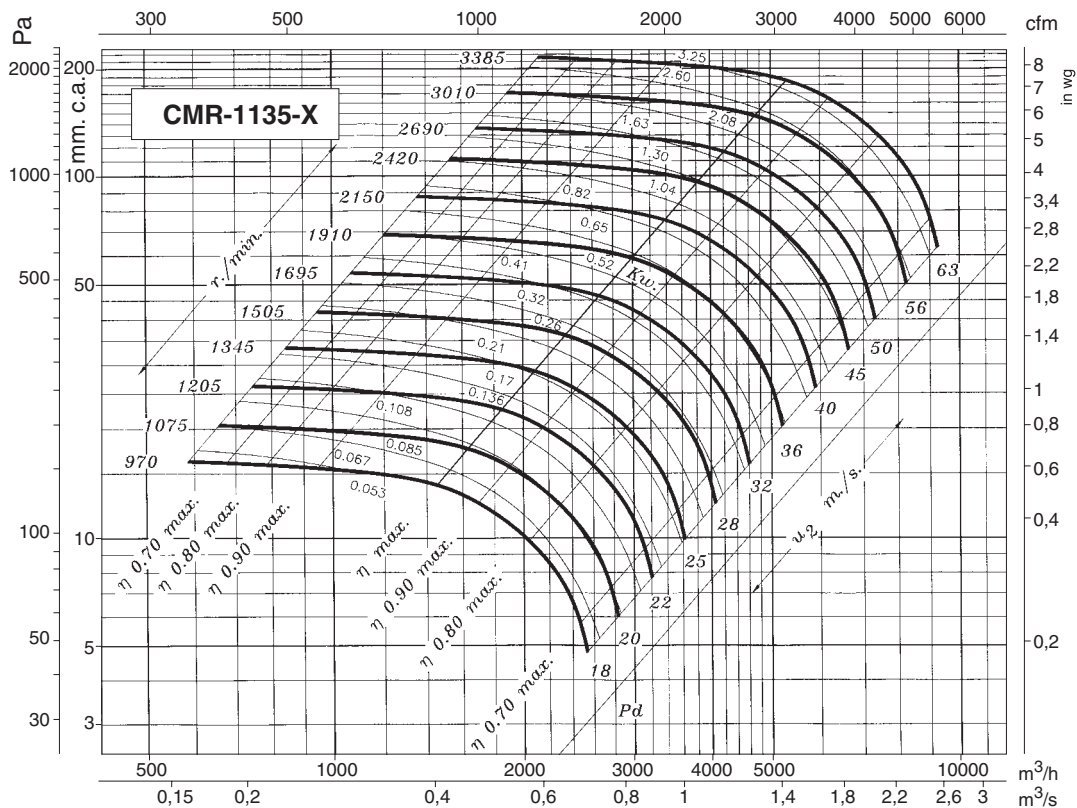
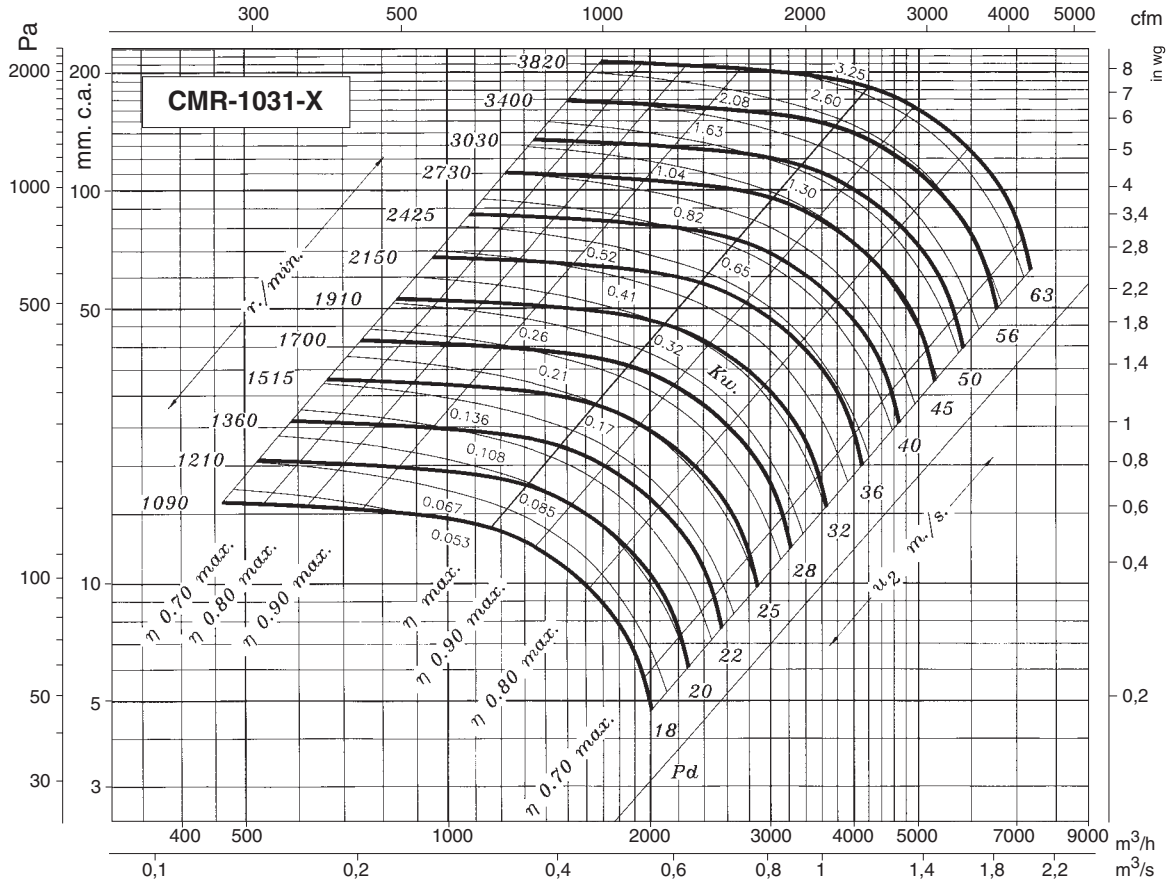
*Diámetro nominal tubería recomendada



Curvas Características

Q = Caudal en m³/h y m³/s.

Pe = Presión estática en mm.c.a. y Pa.

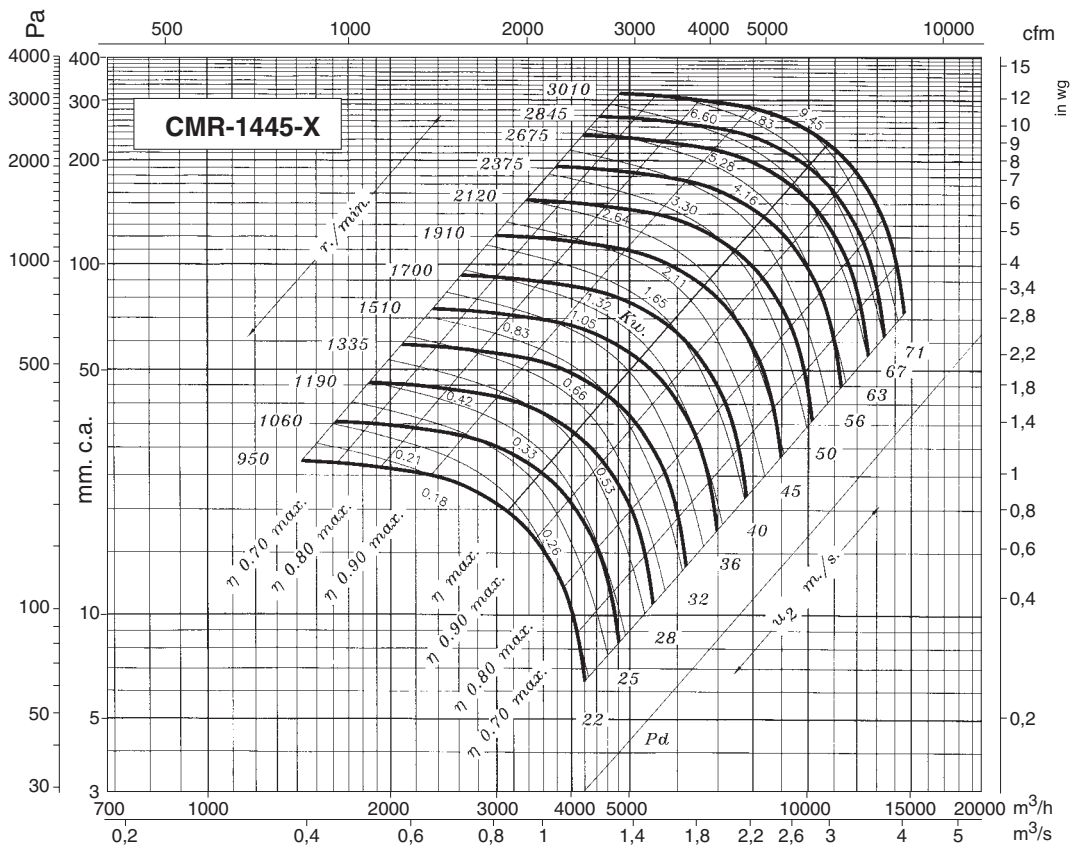
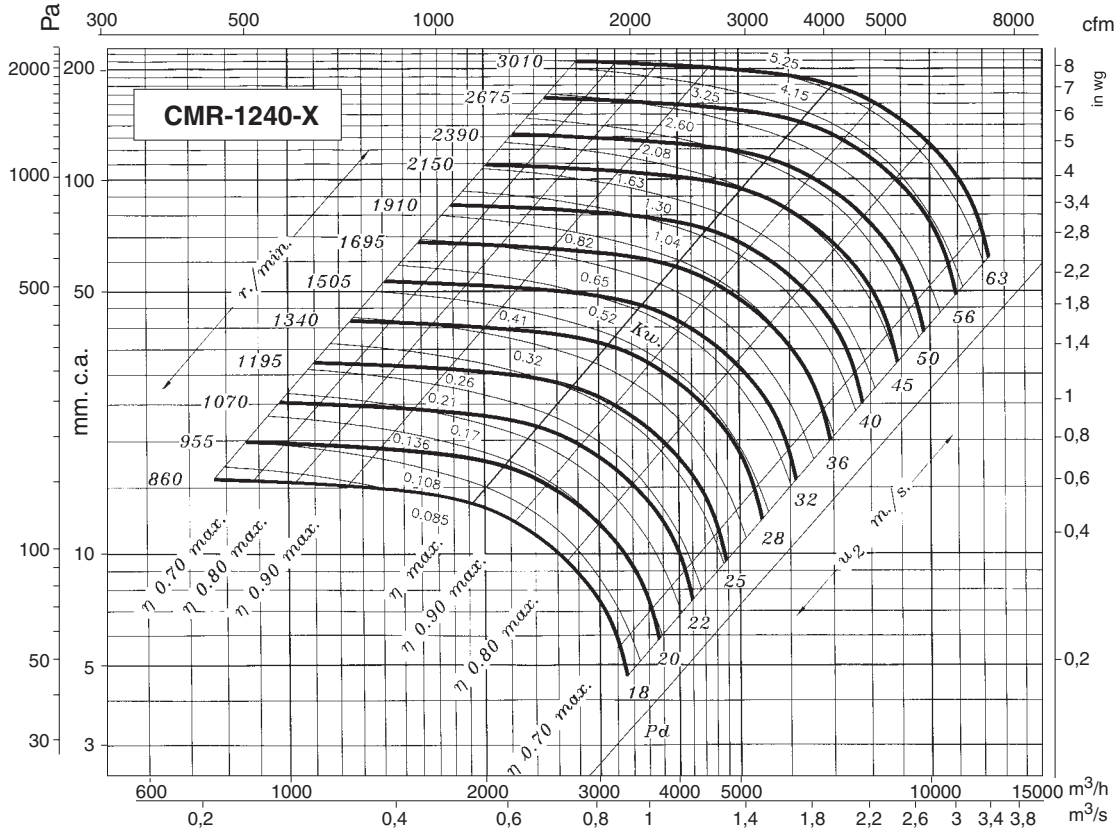




Curvas Características

Q = Caudal en m³/h y m³/s.

Pe = Presión estática en mm.c.a. y Pa.

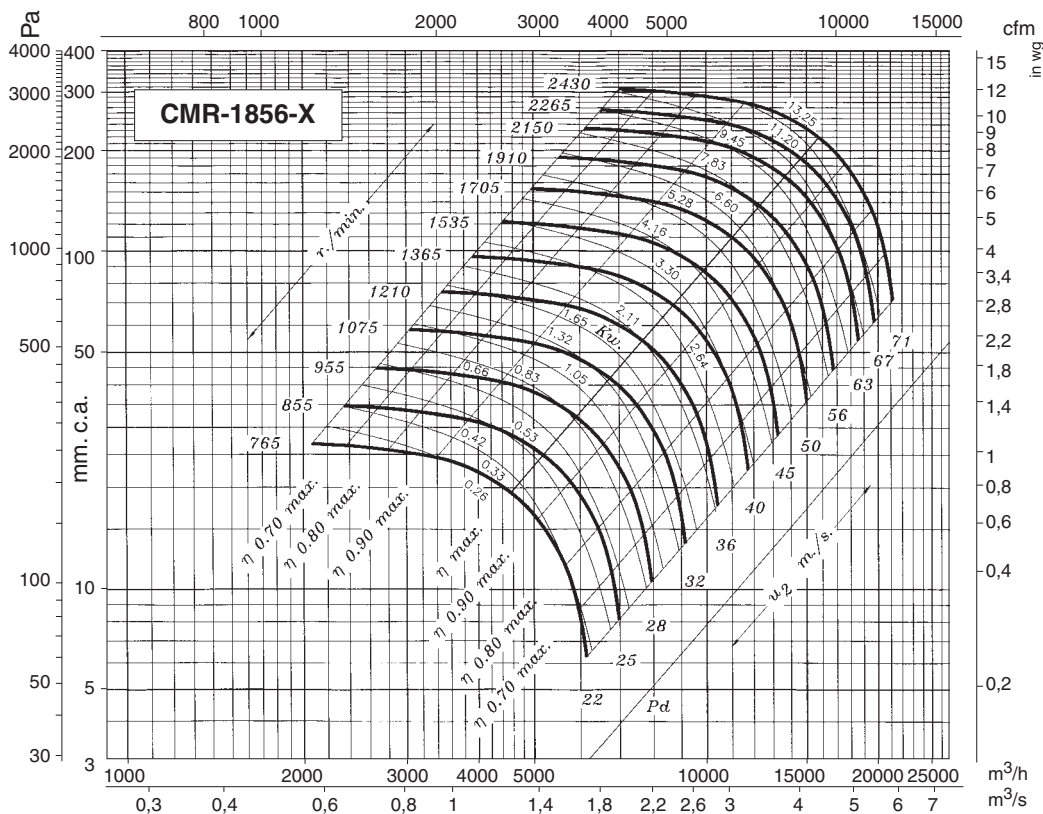
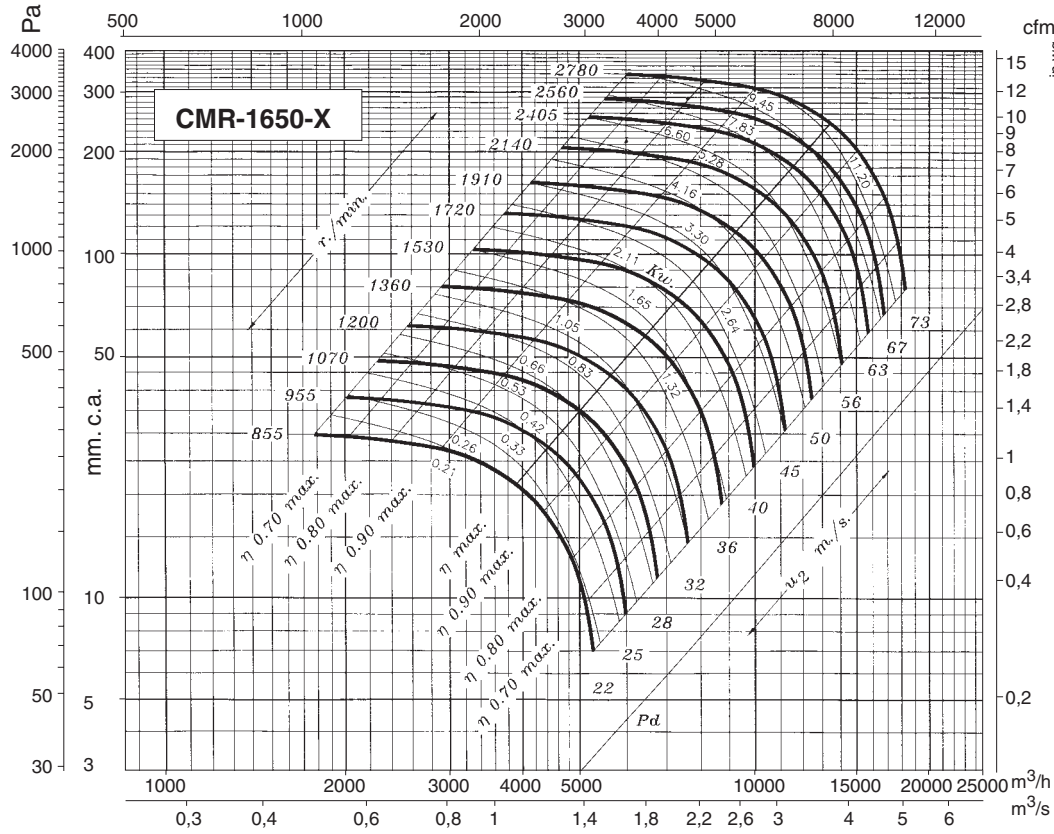




Curvas Características

Q = Caudal en m³/h y m³/s.

Pe = Presión estática en mm.c.a. y Pa.

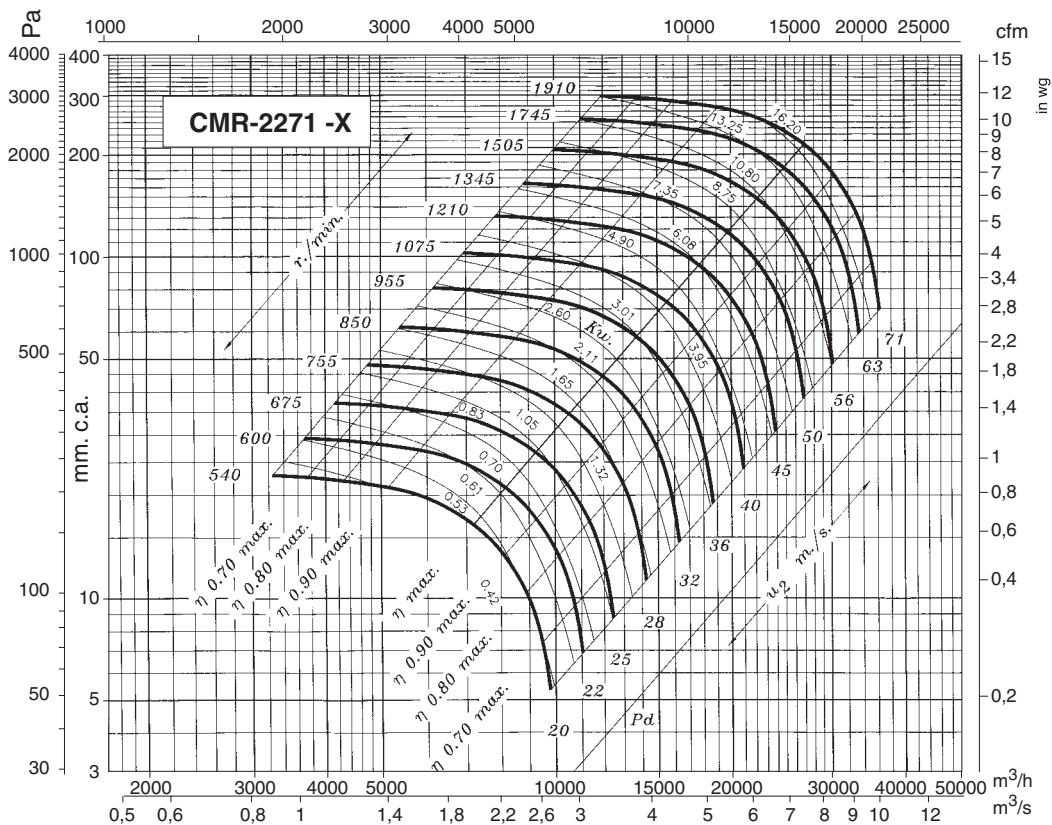
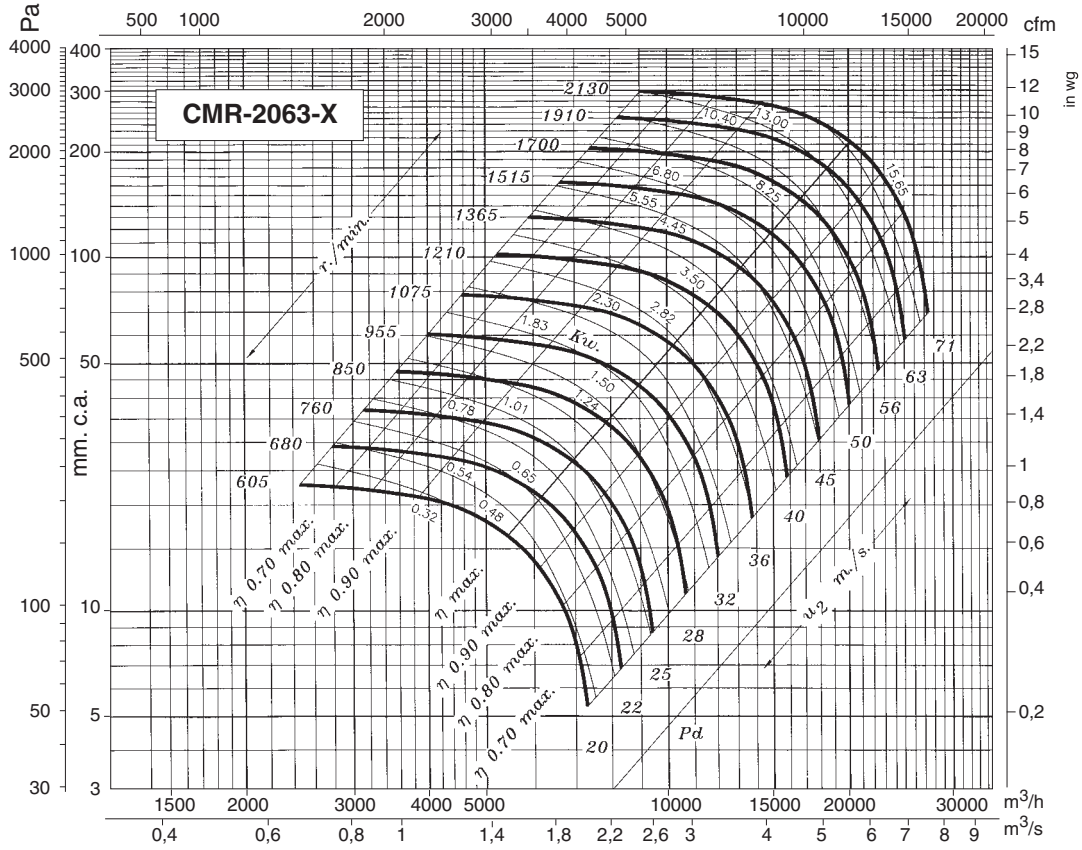




Curvas Características

Q = Caudal en m³/h y m³/s.

Pe = Presión estática en mm.c.a. y Pa.

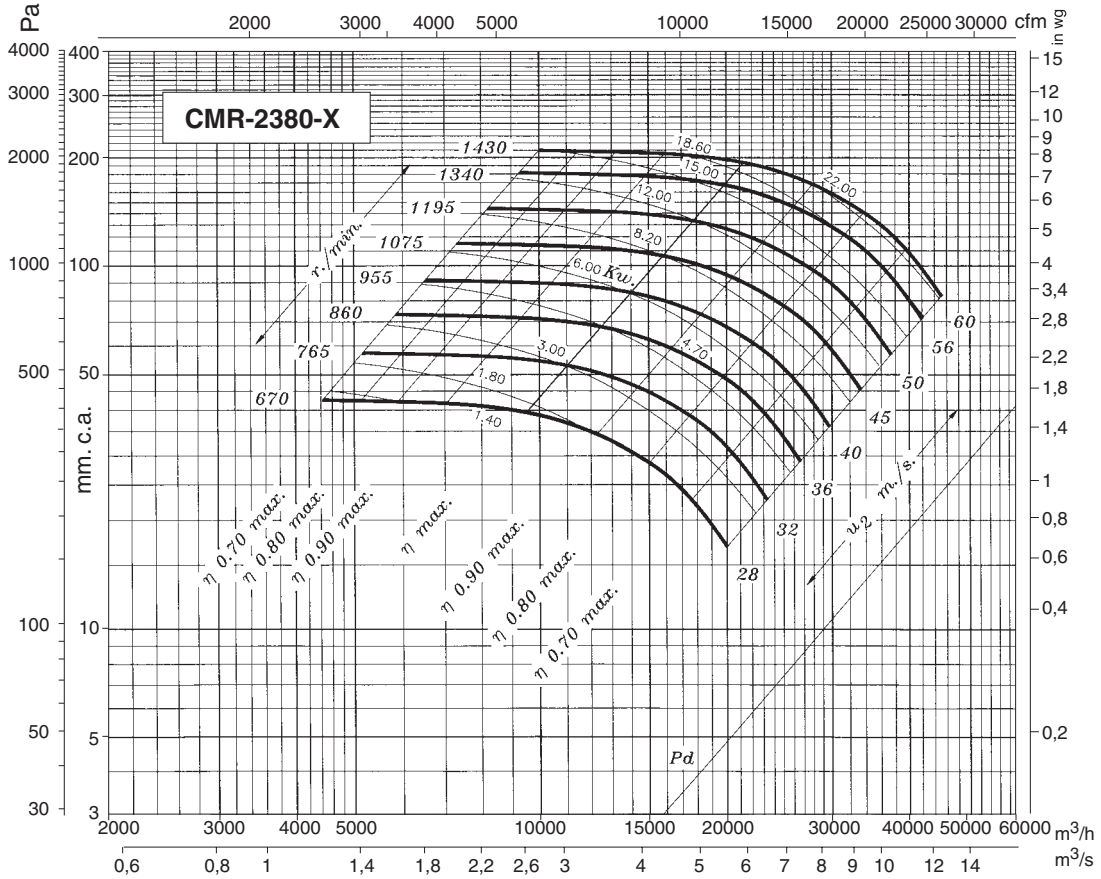




Curvas Características

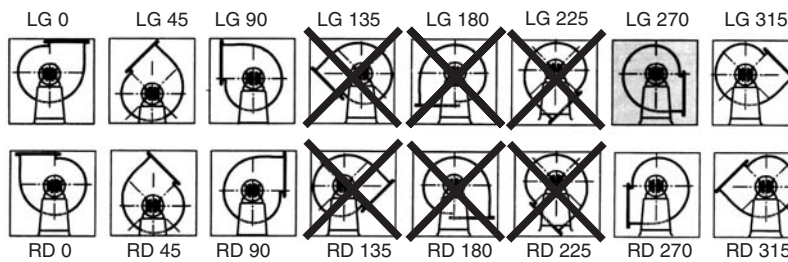
Q = Caudal en m³/h y m³/s.

Pe = Presión estática en mm.c.a. y Pa.



Orientaciones

Suministro standard LG 270



Accesorios

Ver apartado accesorios.

