

## Ventiladores centrífugos de media presión y gran robustez, equipados con turbina a reacción



**CMR**



*Turbina a reacción de alto rendimiento, y gran robustez*

Ventiladores centrífugos de media presión y simple aspiración, de gran robustez, equipados con turbina con álabes hacia atrás.

Ventilador:

- Envoltente en chapa de acero
- Turbina con álabes a reacción, en chapa de acero de gran robustez

Motor:

- Motores clase F, con rodamientos a bolas, protección IP55
- Trifásicos 230/400V.-50Hz.(hasta 5,5CV.) y 400/690V.-50Hz.(potencias superiores a 5,5CV.)
- Temperatura máxima del aire a transportar: -20°C.+ 120°C.

Acabado: Anticorrosivo en resina de poliéster, polimerizada a 190°C., previo desengrase alcalino y pretratamiento libre de fosfatos.

Bajo demanda:

- Bobinados especiales para diferentes tensiones.
- Ventilador preparado para transportar aire hasta 250°C.
- Ventilador en acero inoxidable.
- Certificación ATEX Categoría 2 ( ver serie CMR/ATEX)

### Características técnicas

Modelo	Velocidad (r/min)	Intensidad máx. admisible (A)			Potencia instalada (kW)	Caudal máx. m3/h	Nivel presión sonora dB(A)	Peso aprox. (Kg)
		230V	400V	690V				
CMR-1031-2T	2900	5,63	3,25		1,50	5160	80	44,3
CMR-1135-2T	2900	7,88	4,55		2,20	7800	83	54,9
CMR-1240-2T	2895	13,51	7,80		4,00	11100	86	93,5
CMR-1240-4T	1455	3,22	1,86		0,75	5800	71	70,5
CMR-1445-2T	2915		13,90	8,00	7,50	16500	87	126,0
CMR-1445-4T	1460	4,42	2,55		1,10	8030	72	92,5
CMR-1650-2T	2910		20,00	11,50	11,00	18850	89	178,0
CMR-1650-4T	1440	5,89	3,40		1,50	10500	74	114,0
CMR-1650-6T	970	3,91	2,26		0,75	7410	64	114,0
CMR-1856-4T	1455	11,09	6,40		3,00	15150	79	152,0
CMR-1856-6T	965	5,04	2,90		1,10	10050	70	146,5
CMR-2063-4T	1460		11,40	6,60	5,50	24450	80	226,0
CMR-2063-6T	935	7,48	4,30		1,50	16100	71	208,5
CMR-2063-8T	725	5,90	3,39		1,10	11600	65	210,5
CMR-2271-4T	1465		21,50	12,40	11,00	34610	85	315,0
CMR-2271-6T	950	12,20	6,82		3,00	22750	76	293,5
CMR-2271-8T	720	7,10	4,08		1,50	17360	69	275,5
CMR-2380-4T	1400		41,00	23,70	22,00	48000	83	416,0
CMR-2380-6T	900		15,40	8,90	7,50	30000	75	363,0
CMR-2380-8T	700	12,80	7,38		3,00	22000	66	317,0
CMR-2590-4T	1475		68,00	39,30	37,00	54000	86	418,0
CMR-2590-6T	970		23,00	13,30	11,00	34000	76	378,0
CMR-28100-4T	1475		98,00	56,60	55,00	75000	87	553,0
CMR-28100-6T	985		36,00	20,80	18,50	48000	77	521,0



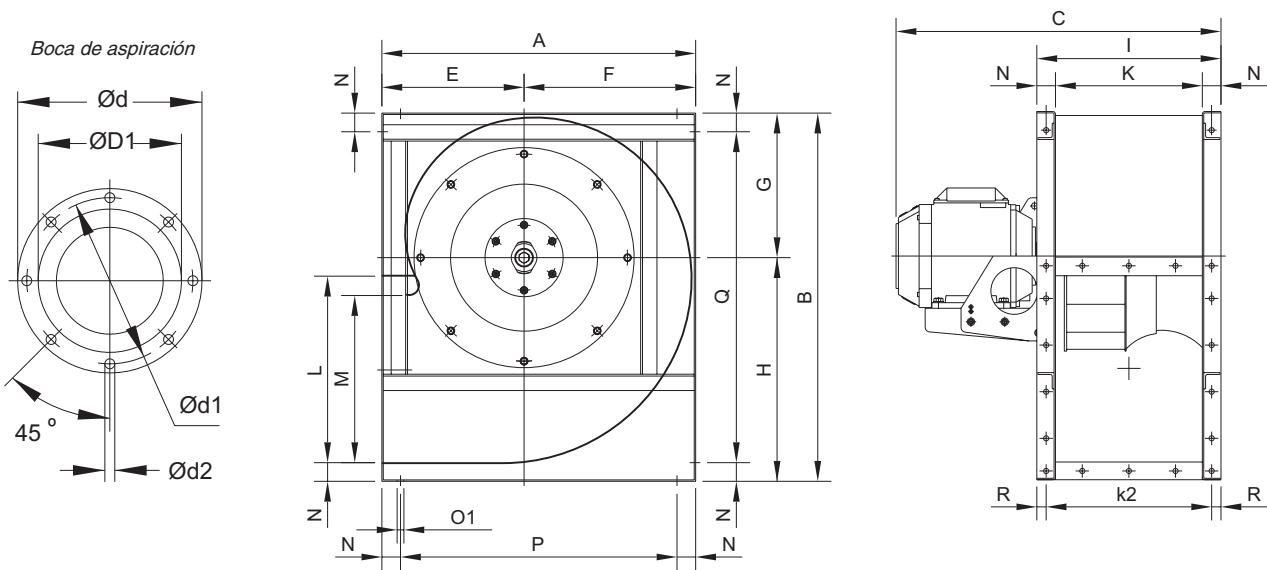
## Características acústicas

Los valores indicados, se determinan mediante medidas de nivel de presión y potencia sonora en dB(A) obtenidas en campo libre a una distancia equivalente a dos veces la envergadura del ventilador más el diámetro de la turbina, con un mínimo de 1,5 mts.

Espectro de potencia sonora Lw(A) en dB(A) por banda de frecuencia en Hz.

Modelo	63	125	250	500	1000	2000	4000	8000	Modelo	63	125	250	500	1000	2000	4000	8000
1031	65	78	78	91	86	86	86	79	2063-6	69	70	82	82	81	83	73	63
1135	72	79	77	89	87	93	92	79	2063-8	64	70	77	76	77	74	66	57
1240-2	68	83	81	93	90	94	96	83	2271-4	83	84	93	96	98	99	95	82
1240-4	56	70	76	79	79	80	70	59	2271-6	73	73	87	86	90	90	79	68
1445-2	73	85	83	95	93	97	99	89	2271-8	68	73	78	85	81	80	70	59
1445-4	59	72	78	83	80	83	78	64	2380-4	76	78	94	91	96	97	93	82
1650-2	73	81	85	99	97	99	99	88	2380-6	68	70	86	83	88	89	85	74
1650-4	64	74	82	84	83	85	76	66	2380-8	59	61	77	74	79	80	76	65
1650-6	53	65	72	77	73	69	62	54	2590-4	79	84	97	100	96	89	84	66
1856-4	69	78	91	87	90	91	85	71	2590-6	70	79	89	88	85	84	74	68
1856-6	61	69	81	83	80	81	71	60	28100-4	82	89	101	102	97	93	87	78
2063-4	80	85	91	93	91	88	81	73	28100-6	73	82	91	90	88	86	77	70

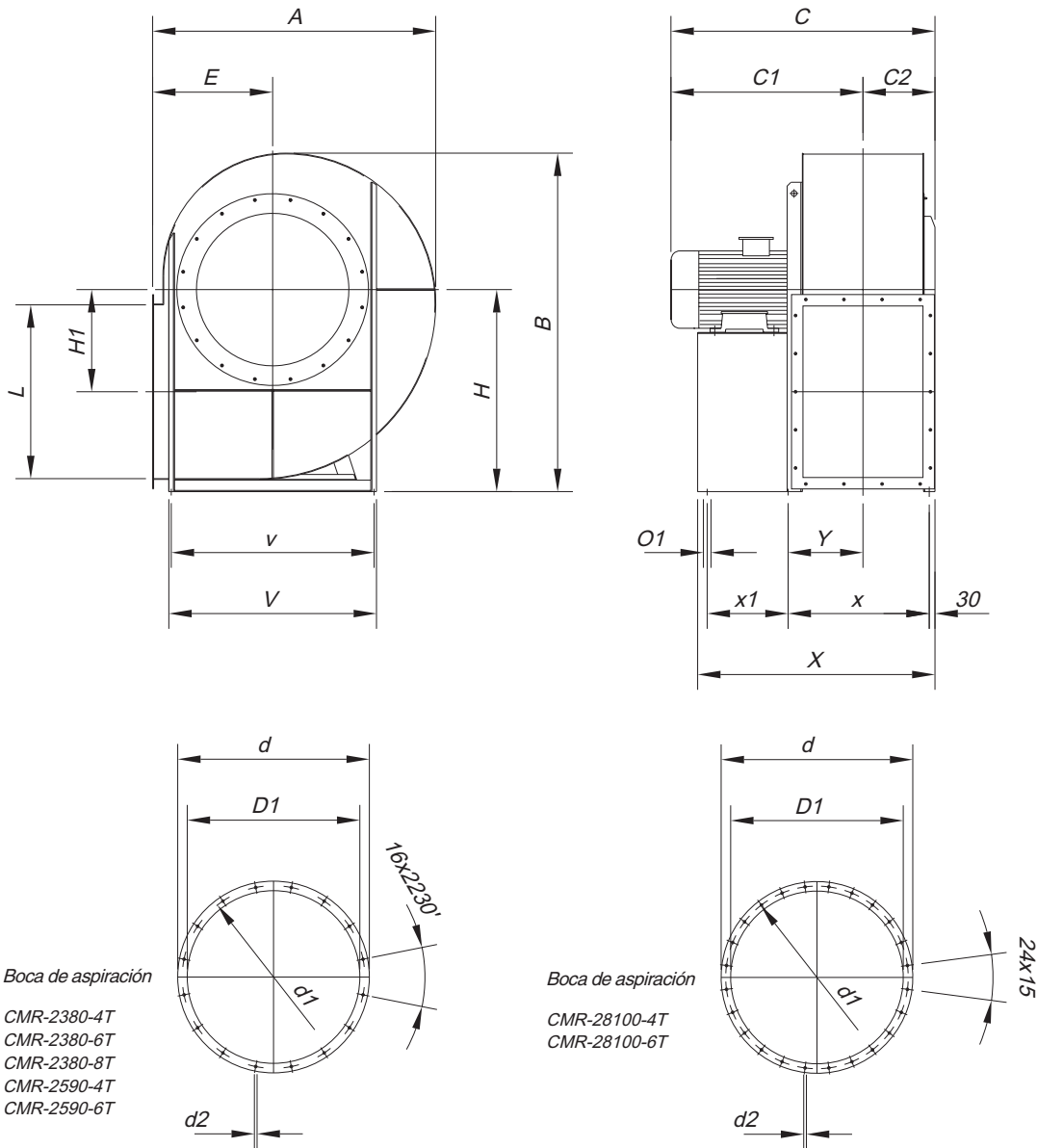
## Dimensiones mm



Modelo	A	B	C	ØD1*	Ød	Ød1	Ød2	E	F	G	H	I	K	k2	L	M	N	ØO1	P	Q	R
CMR-1031-2T	542	626	567	315	383	356	M.8	250	292	245	381	320	250	285	315	276	35	11	472	556	17.5
CMR-1135-2T	600	696	583	355	425	398	M.8	275	325	273	423	350	280	315	355	310	35	11	530	626	17.5
CMR-1240-2T	673	790	728	400	472	444	M.10	305	368	310	480	395	315	355	400	358	40	11	593	710	20
CMR-1240-4T	673	790	590	400	472	444	M.10	305	368	310	480	395	315	355	400	358	40	11	593	710	20
CMR-1445-2T	765	880	810	450	522	494	M.10	350	415	339	541	445	355	405	450	404	45	11	675	790	20
CMR-1445-4T	765	880	649	450	522	494	M.10	350	415	339	541	445	355	405	450	404	45	11	675	790	20
CMR-1650-2T	832	970	961	500	582	555	M.10	375	457	378	592	490	400	450	500	445	45	13	742	880	20
CMR-1650-4T	832	970	715	500	582	555	M.10	375	457	378	592	490	400	450	500	445	45	13	742	880	20
CMR-1650-6T	832	970	695	500	582	555	M.10	375	457	378	592	490	400	450	500	445	45	13	742	880	20
CMR-1856-4T	925	1084	832	560	645	615	M.10	415	510	426	658	550	450	500	560	493	50	13	825	984	25
CMR-1856-6T	925	1084	771	560	645	615	M.10	415	510	426	658	550	450	500	560	493	50	13	825	984	25
CMR-2063-4T	1037	1218	973	630	720	688	M.10	465	572	477	741	620	500	560	630	530	60	13	917	1098	30
CMR-2063-6T	1037	1218	893	630	720	688	M.10	465	572	477	741	620	500	560	630	530	60	13	917	1098	30
CMR-2063-8T	1037	1218	893	630	720	688	M.10	465	572	477	741	620	500	560	630	530	60	13	917	1098	30
CMR-2271-4T	1173	1375	1126	710	800	768	M.12	525	648	538	837	690	560	625	710	603	65	13	1043	1245	32.5
CMR-2271-6T	1173	1375	1039	710	800	768	M.12	525	648	538	837	690	560	625	710	603	65	13	1043	1245	32.5
CMR-2271-8T	1173	1375	1002	710	800	768	M.12	525	648	538	837	690	560	625	710	603	65	13	1043	1245	32.5



## Dimensiones mm



Modelo	A	B	C	C1	C2	D1*	d	d1	d2	E	H	H1	L	O1	V	v	X	x	x1	Y
CMR-2380-4T	1340	1650	1240	954	286	806	906	861	11.5	560	1000	500	800	17	930	870	1096	661	370	355
CMR-2380-6T	1340	1650	1030	744	286	806	906	861	11.5	560	1000	500	800	17	930	870	1051	651	340	345
CMR-2380-8T	1340	1650	1165	879	286	806	906	861	11.5	560	1000	500	800	17	930	870	946	641	250	335
CMR-2590-4T	1490	1780	1390	1008	382	906	1006	958	14	630	1060	535	900	19	1030	970	1246	425	751	393
CMR-2590-6T	1490	1780	1235	856	378	906	1006	958	14	630	1060	535	900	19	1030	970	1121	340	721	373
CMR-28100-4T	1670	1980	1470	1049	421	1007	1107	1067	14	710	1180	610	1000	19	1130	1060	1376	460	841	454
CMR-28100-6T	1670	1980	1390	972	419	1007	1107	1067	14	710	1180	610	1000	19	1130	1060	1276	385	821	434

\*Diámetro nominal tubería recomendada.



**Dimensiones mm**

Boca de impulsión

CMR-1031  
CMR-1135  
CMR-2590  
CMR-28100

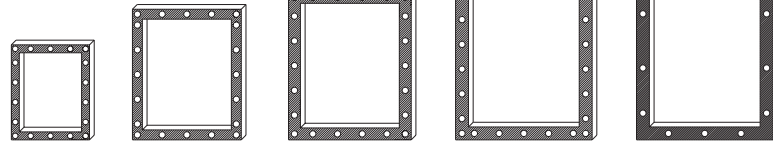
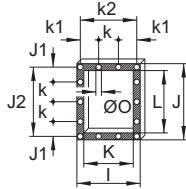
CMR-1240  
CMR-1445  
CMR-1650

CMR-1856

CMR-2063

CMR-2271

CMR-2380

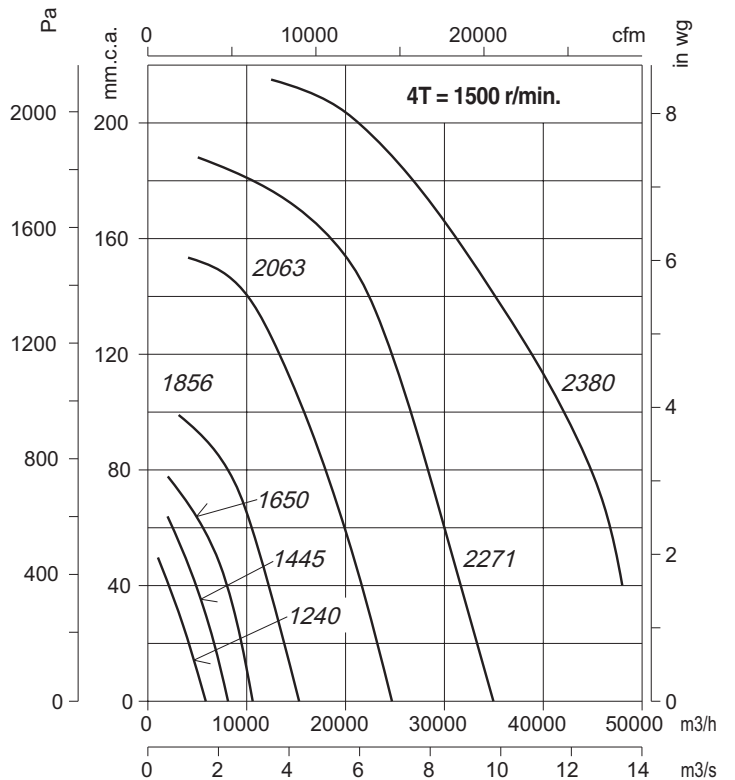
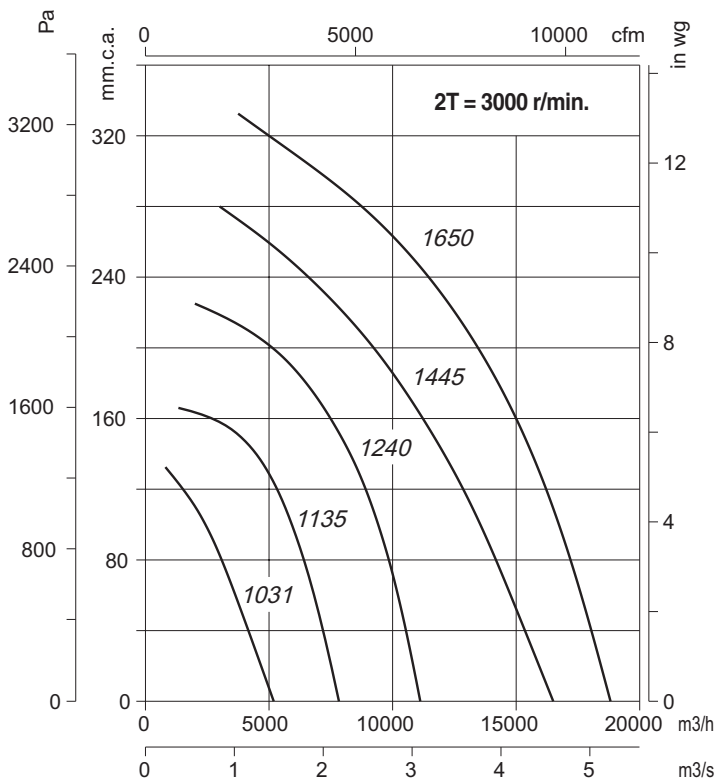


Modelo	I	J	J1	J2	K	k	k1	k2	L	ØO
CMR-1031	320	385	75	350	250	100	92.5	285	315	11
CMR-1135	350	425	95	390	280	100	107.5	315	355	11
CMR-1240	395	480	70	440	315	100	77.5	355	400	11
CMR-1445	445	540	99	498	355	100	102.5	405	450	11
CMR-1650	490	590	87.5	550	400	125	100	450	500	13
CMR-1856	550	660	55	610	450	125	125	500	560	13
CMR-2063	620	750	95	690	500	125	92.5	560	630	13
CMR-2271	690	840	75	775	560	125	62.5	625	710	13
CMR-2380	680	920	135.5	871	560	200	119.5	639	800	14
CMR-2590	750	1020	84	968	630	200	54	708	900	14
CMR-28100	830	1120	138.5	1077	710	200	92.5	785	1000	14

**Curvas Características**

Q = Caudal en m<sup>3</sup>/h y m<sup>3</sup>/s.

Pe = Presión estática en mm.c.a. y Pa.

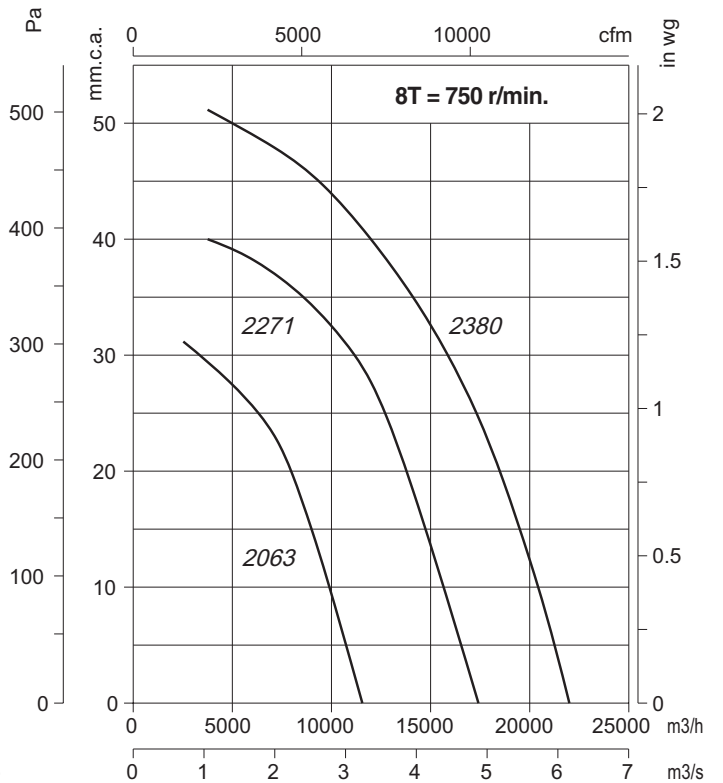
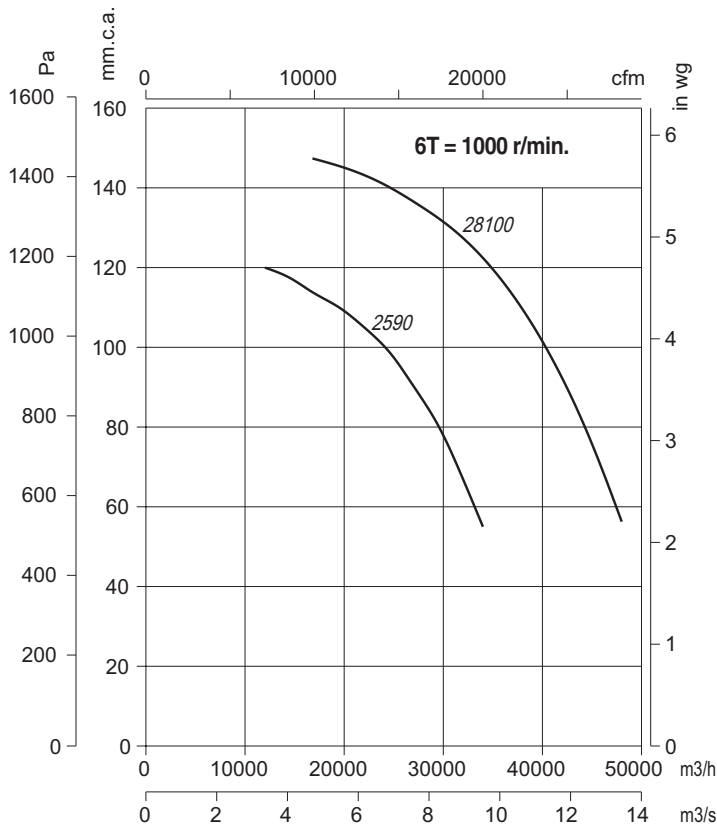
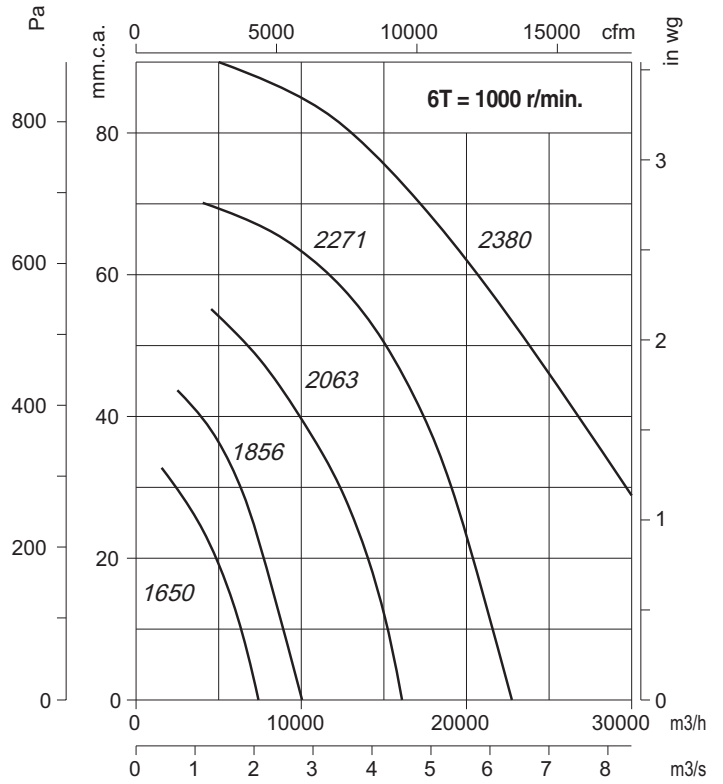
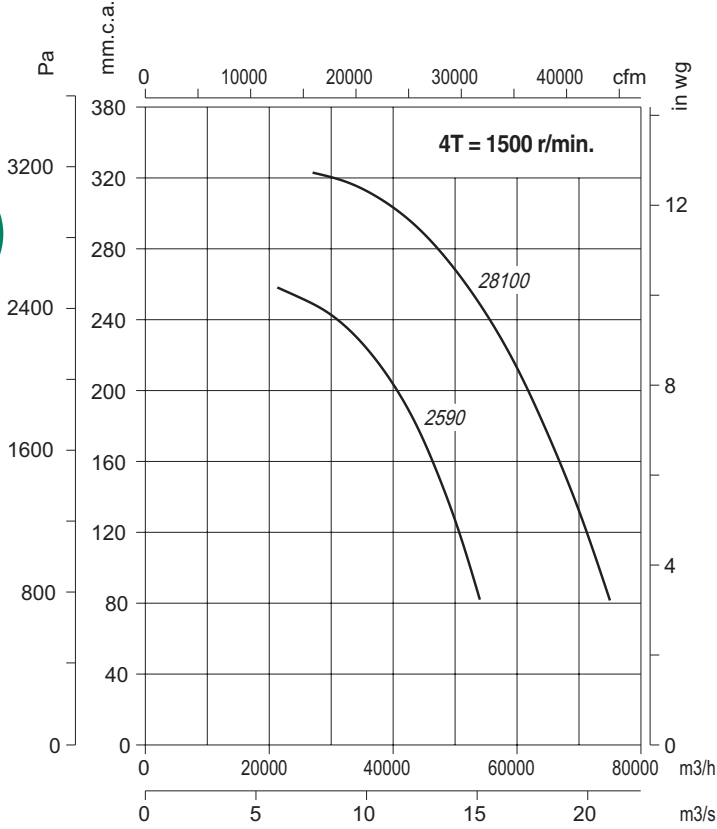




## Curvas Características

Q = Caudal en m<sup>3</sup>/h y m<sup>3</sup>/s.

Pe = Presión estática en mm.c.a. y Pa.





## Orientaciones

Suministro standard LG 270  
Modelos 2380, 2590 y 28100 orientación fija LG270 (otras orientaciones sólo bajo demanda).



## Accesorios

Ver apartado de accesorios.

