

Ventiladores helicoidales murales, de pequeño diámetro



HCD



Versión
HCD-40

Ventiladores helicoidales murales, con hélice en chapa de aluminio, motores de espira de sombra y cable de conexión incorporado.

Ventilador:

- Marco soporte en chapa de acero
- Hélice en chapa de aluminio
- Rejilla de protección contra contactos según norma UNE 100250
- Dirección aire motor-hélice

Motor:

- Motores clase B, con cojinetes de fricción autolubricados, protección IP44, excepto modelo 40 equipado con motor clase F, con rodamientos a bolas, protección IP54
- Monofásicos 230V.-50Hz.
- Temperatura de trabajo: -25°C.+ 50°C

Acabado: Anticorrosivo en resina de poliéster polimerizada a 190°C, previo desengrase alcalino y pretratamiento libre de fosfatos

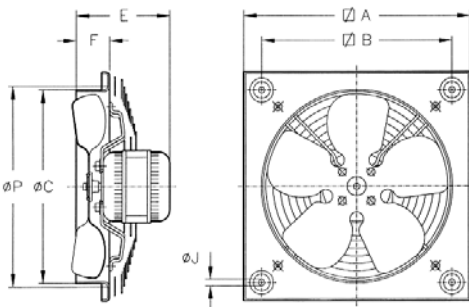
Bajo demanda:

- Bobinados especiales para diferentes tensiones

Características técnicas

Modelo	Velocidad (r/min)	Intensidad máxima admisible (A) 230V	Potencia absorbida desc. libre (W)	Caudal máximo (m3/h)	Nivel de presión sonora dB(A)	Peso Aprox. Kg.
HCD-20-4M	1350	0,21	36	560	38	1,15
HCD-25-4M	1340	0,25	41	960	43	1,60
HCD-30-4M	1360	0,51	76	1350	48	2,15
HCD-35-4M	1365	0,80	115	1820	53	6,20
HCD-40-4M	1410	1,00	150	3100	57	7,20

Dimensiones mm



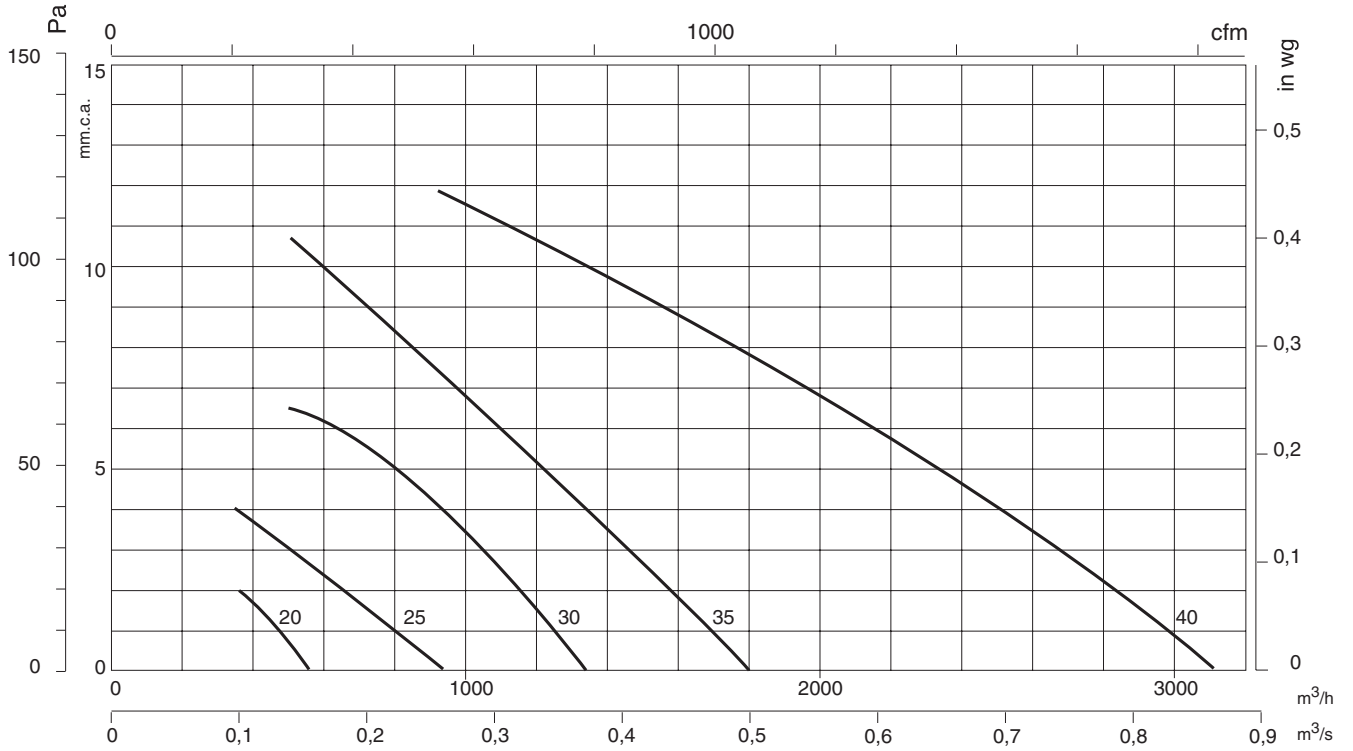
Modelo	∅A	∅B	∅C	E	F	∅J	∅P
HCD-20	266	222	211	104,5	34	9,0	240
HCD-25	330	275	262	105,5	56	10,5	290
HCD-30	400	336	311	153	75	10,5	348
HCD-35	465	390	363	166	86	10,5	410
HCD-40	532	452	413	239,5	97,5	10,5	460



Curvas Características

Q = Caudal en m³/h y m³/s.

Pe = Presión estática en mm.c.a. y Pa.



Accesorios

Ver apartado accesorios.



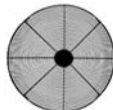
INT



RM



PL-P



RI