

HCDF: Extractores helicoidales con marco cuadrado, con Certificación ATEX
HDF: Extractores helicoidales con marco circular, con Certificación ATEX



HCDF



HDF



Marcado: CE Ex II 2 G. EEx d
Organismo notificado: L.O.M.
Nº de identificación: LOM3ATEX0157

Extractores helicoidales murales (HCDF) o circulares (HDF) con Certificación ATEX y motor antideflagrante CEE ExII2G EExd, para trabajar en atmósferas explosivas.

Ventilador:

- Hélice fundición de aluminio
- Dirección aire motor-hélice
- Prensa-estopas antichispas incluido
- HCDF: Marco soporte en chapa de aluminio
- HCDF: Rejilla de protección contra contactos según norma UNE 100-250
- HDF: Aro soporte en chapa de acero, con banda de aluminio en la zona de la hélice según norma EN-14986:2006



Motor con prensaestopa "Ex" incluido

Motor:

- Motores clase F, con rodamientos a bolas, protección IP55, con certificación ATEX, antideflagrantes EEx"d" IIBT4
- Trifásicos 230/400V.-50Hz.(hasta 5,5CV.) y 400/690V.-50Hz.(potencias superiores a 5,5CV.)
- Temperatura de trabajo: -20°C.+ 40°C.

Acabado: Anticorrosivo en resina de poliéster, polimerizada a 190°C., previo desengrase alcalino y pretratamiento libre de fosfatos

Bajo demanda:

- Bobinados especiales para diferentes tensiones y frecuencias
- Construcción ATEX para diferentes categorías
- Extractores con motor de 2 velocidades

Características técnicas

Modelo	Velocidad (r/min)	Intensidad máxima admisible (A)		Potencia instalada (kW)	Caudal máximo (m3/h)	Nivel de presión sonora dB(A)	Peso Aprox. Kg.
		230V	400V				
HCDF-25-4T	1370	0,78	0,45	0,09	890	51	6,5
HCDF-25-4M	1410	0,72		0,06	890	51	6,5
HCDF-30-4T	1370	0,78	0,45	0,09	1700	54	7,5
HCDF-30-4M	1410	0,72		0,06	1700	54	7,5
HCDF-35-4T	1370	0,78	0,45	0,09	2950	58	8,5
HCDF-35-4M	1410	0,72		0,06	2950	58	8,5
HCDF-40-4T	1420	1,30	0,75	0,25	4400	63	12,5
HCDF-40-4M	1400	3,25		0,25	4400	63	15,0
HCDF-45-4T	1420	1,30	0,75	0,25	6450	66	14,5
HCDF-45-4M	1400	3,25		0,25	6450	66	17,0
HCDF-45-6T	925	0,95	0,55	0,12	5200	57	14,5
HCDF-50-4T	1390	1,73	1,00	0,37	8600	69	16,5
HCDF-50-6T	920	1,56	0,90	0,18	6300	59	16,0
HCDF-56-4T	1390	3,08	1,78	0,55	10500	72	36,5
HCDF-56-6T	910	1,59	0,92	0,25	8400	63	30,5
HDF-63-4T	1415	4,50	2,60	1,10	15100	76	49,0
HDF-63-6T	905	2,37	1,37	0,37	12400	64	36,5
HDF-71-4T	1400	5,20	3,00	1,10	20000	79	52,0
HDF-71-6T	900	3,29	1,90	0,55	13800	67	43,0
HDF-80-4T	1400	13,86	8,00	3,00	34100	83	76,0
HDF-80-6T	910	5,89	3,40	1,10	20200	72	65,5
HDF-90-4T	1400	15,42	8,90	4,00	48200	89	87,0
HDF-90-6T	920	7,45	4,30	1,50	30000	77	83,0



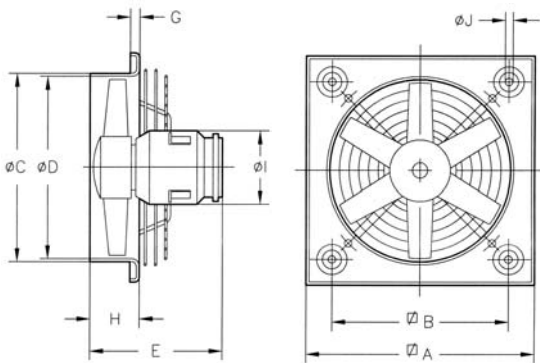
Características acústicas

Los valores indicados, se determinan mediante medidas de nivel de presión y potencia sonora en dB(A) obtenidas en campo libre a una distancia equivalente a dos veces la envergadura del ventilador más el diámetro de la hélice, con un mínimo de 1,5 mts.

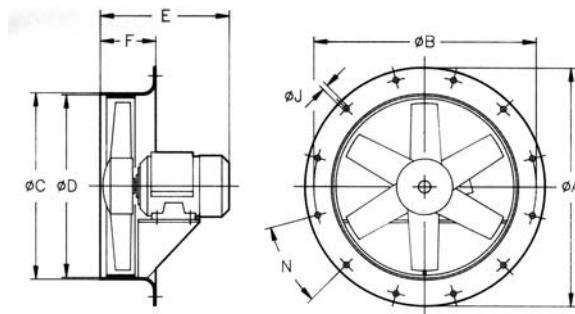
Espectro de potencia sonora Lw(A) en dB(A) por banda de frecuencia en Hz.

Modelo	63	125	250	500	1000	2000	4000	8000	Modelo	63	125	250	500	1000	2000	4000	8000
25	22	37	56	55	56	55	50	41	56-6	37	51	70	70	71	69	65	56
31	25	40	59	58	59	58	53	44	63-4	52	66	85	85	86	84	80	71
35	29	44	63	62	63	62	57	48	63-6	40	54	73	73	74	72	68	59
40	34	49	68	67	68	67	62	53	71-4	56	76	84	89	91	88	81	70
45-4	37	52	71	70	71	70	65	56	71-6	44	64	72	77	79	76	69	58
45-6	28	43	62	61	62	61	56	47	80-4	60	80	88	93	95	92	85	74
50-4	43	57	76	76	77	75	71	62	80-6	49	69	77	82	84	81	74	63
50-6	33	47	66	66	67	65	61	52	90-4	67	88	95	100	103	99	92	81
56-4	46	60	79	79	80	78	74	65	90-6	55	76	83	88	91	87	80	69

Dimensiones mm



Modelo	ØA	ØB	ØC	ØD	E	G	H	ØI	ØJ
HCDF-25-4T	330	275	262	260	228	11	41	132	8,5
HCDF-25-4M	330	275	262	260	235	11	41	132	8,5
HCDF-31-4T	400	336	310,5	308	234	11	50	132	10,5
HCDF-31-4M	400	336	310,5	308	241	11	50	132	10,5
HCDF-35-4T	465	390	362,5	360	245	11	50	132	10,5
HCDF-35-4M	465	390	362,5	360	252	11	50	132	10,5
HCDF-40-4T	532	452	412,5	410	265	11	70	132	10,5
HCDF-40-4M	532	452	412,5	410	295	11	70	132	10,5
HCDF-45-4T	596	504	462,5	460	262	11	70	132	10,5
HCDF-45-4M	596	504	462,5	460	290	11	70	132	10,5
HCDF-45-6T	596	504	462,5	460	262	11	70	132	10,5
HCDF-50-4T	665	562	516,5	514	262	11	70	162	10,5
HCDF-50-6T	665	562	516,5	514	262	11	70	132	10,5
HCDF-56-4T	710	630	563	560	370	15	105	162	10,5
HCDF-56-6T	710	630	563	560	370	15	105	162	10,5



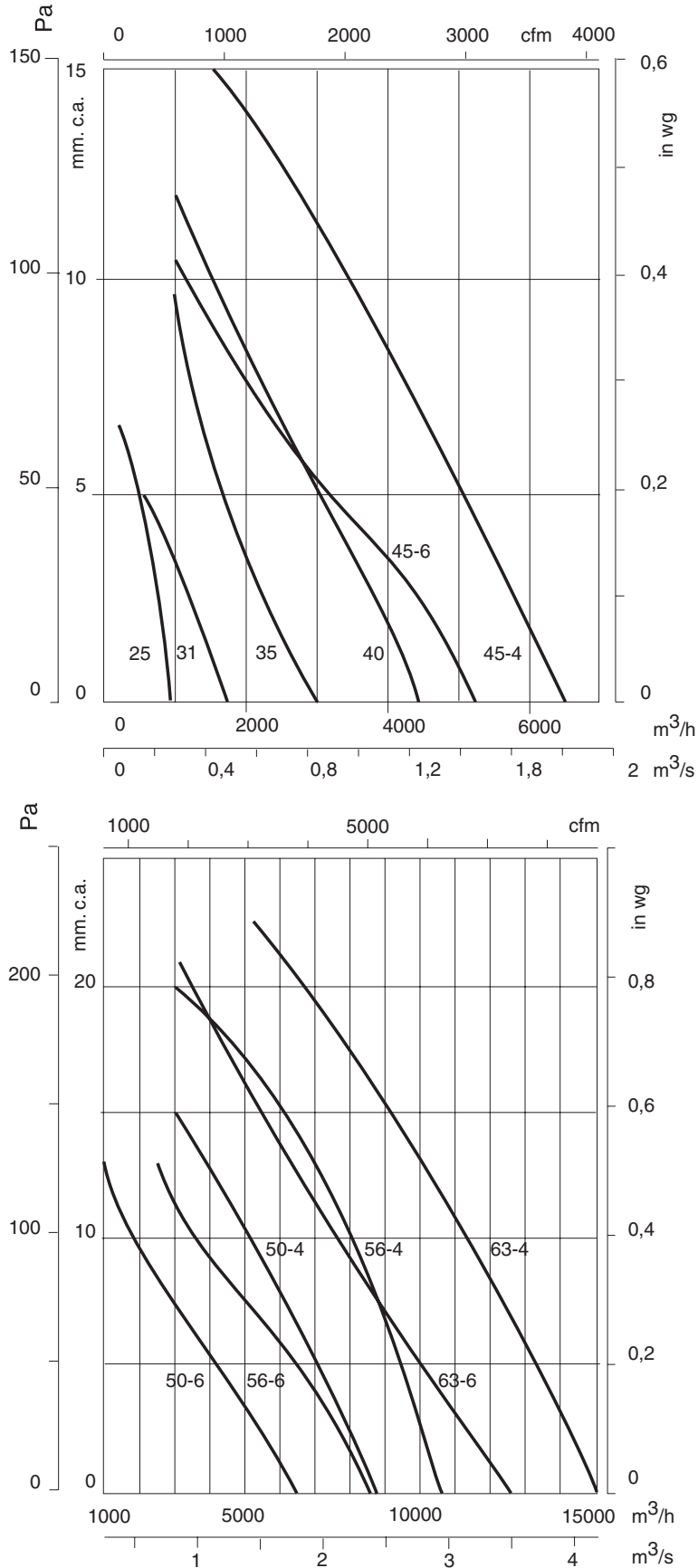
Modelo	ØA	ØB	ØC	D	E	F	ØJ	N
HDF-63-4T	730	690	645	640	370	150	12	12 x 30°
HDF-63-6T	730	690	645	640	330	150	12	12 x 30°
HDF-71-4T	810	770	715	710	349	150	12	16 x 22° 30'
HDF-71-6T	810	770	715	710	323	150	12	16 x 22° 30'
HDF-80-4T	900	860	805	800	421	180	12	16 x 22° 30'
HDF-80-6T	900	860	805	800	371	180	12	16 x 22° 30'
HDF-90-4T	1015	970	906	900	457	180	15	16 x 22° 30'
HDF-90-6T	1015	970	906	900	415	180	15	16 x 22° 30'



Curvas Características

Q = Caudal en m³/h y m³/s.

Pe = Presión estática en mm.c.a. y Pa.

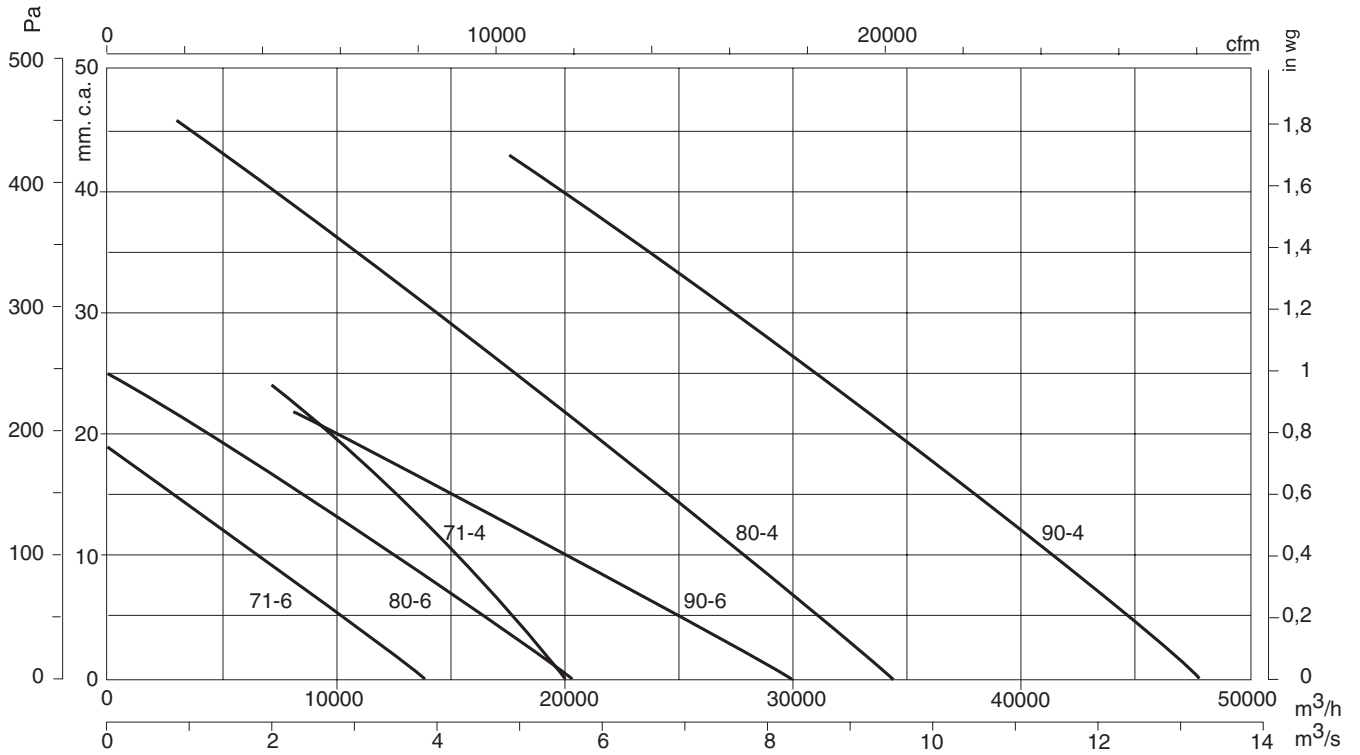




Curvas Características

Q = Caudal en m³/h y m³/s.

Pe = Presión estática en mm.c.a. y Pa.



Accesorios

Ver apartados accesorios.



INT



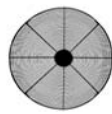
AR



P



R



RI

