



HEP: Ventiladores helicoidales murales, con motor IP65
HEPT: Ventiladores helicoidales tubulares, con motor IP65

IP 65



HEP



HEPT

Ventiladores helicoidales murales (HEP) y tubulares (HEPT), con hélice de plástico reforzada en fibra de vidrio, motores con protector térmico incorporado.

Ventilador:

- Dirección aire motor-hélice
- Hélice en poliamida 6 reforzada con fibra de vidrio
- HEP: Marco soporte en chapa de acero
- HEP: Rejilla de protección contra contactos según norma UNE 100250
- HEPT: Envoltente tubular en chapa de acero
- HEPT: Caja de conexión en el exterior, protección IP65



HEP: Estético diseño del conjunto motor hélice

Motor:

- Motores clase F, con rodamientos a bolas, protección IP65
- Monofásicos 220-240V. -50Hz., y trifásicos 220-240V./380-415V.-50Hz.
- Temperatura de trabajo: -25°C. +60°C., motores de 4-6-8 polos y -25°C. +45°C, motores de 2 polos

Acabado: Anticorrosivo en resina de poliéster polimerizada a 190°C, previo desengrase alcalino y pretratamiento libre de fosfatos.

Bajo demanda:

- Conjunto motor, hélice y rejilla (versión F)
- Grupo motor hélice (versión G)
- Dirección aire hélice-motor
- Bobinados especiales para diferentes tensiones

Características técnicas

Modelo		Velocidad (r/min)	Intensidad máx. admisible (A)		Poten. absorb. desc. libre (W)	Caudal máximo (m3/h)	Nivel de presión sonora dB(A)	Peso Aprox. Kg.	
HEP	HEPT		220-240V	380-415V				HEP	HEPT
HEP-25-2T/H		2780	1,30	0,75	250	2300	64	5,3	-
HEP-25-2M/H		2750	1,95	-	285	2300	64	5,3	-
HEP-25-4T/H		1450	0,69	0,4	87	1250	52	4,5	-
HEP-25-4M/H		1440	0,65	-	100	1250	52	4,5	-
HEP-31-2T/H	HEPT-31-2T/H	2640	1,54	0,89	495	4000	74	7,0	7,4
HEP-31-2M/H	HEPT-31-2M/H	2640	2,30	-	515	4000	74	7,0	7,4
HEP-31-4T/H	HEPT-31-4T/H	1410	0,69	0,40	115	2400	55	5,7	6,2
HEP-31-4M/H	HEPT-31-4M/H	1410	0,75	-	140	2400	55	5,7	6,2
HEP-31-4T/L		1430	0,69	0,40	100	1950	54	5,1	-
HEP-31-4M/L		1420	0,70	-	110	1950	54	5,1	-
HEP-35-2T/H	HEPT-35-2T/H	2790	2,16	1,25	650	6020	76	8,8	9,4
HEP-35-2M/H	HEPT-35-2M/H	2675	2,80	-	690	6020	76	8,8	9,4
HEP-35-4T/H	HEPT-35-4T/H	1340	0,74	0,43	170	3500	58	7,1	7,6
HEP-35-4M/H	HEPT-35-4M/H	1340	0,98	-	180	3500	58	7,1	7,6
HEP-35-4T/L		1410	0,69	0,40	110	2650	56	6,5	-
HEP-35-4M/L		1410	0,75	-	115	2650	56	6,5	-
HEP-40-4T/H	HEPT-40-4T/H	1420	2,10	1,20	325	5200	61	10,6	13,5
HEP-40-4M/H	HEPT-40-4M/H	1400	1,85	-	360	5200	61	10,6	13,5
HEP-40-4T/L		1450	2,10	1,20	220	4000	60	10,6	-
HEP-40-4M/L		1420	1,55	-	260	4000	60	10,6	-
HEP-40-6T/H	HEPT-40-6T/H	960	1,12	0,65	150	3500	54	10,2	13,5
HEP-40-6M/H	HEPT-40-6M/H	960	1,06	-	180	3500	54	10,2	13,5



HEP: Ventiladores helicoidales murales, con motor IP65
 HEPT: Ventiladores helicoidales tubulares, con motor IP65

HEP HEPT

Características técnicas

Modelo		Velocidad (r/min)	Intensidad máx. admisible (A)		Poten. absorb. desc. libre (W)	Caudal máximo (m ³ /h)	Nivel de presión sonora dB(A)	Peso Aprox. Kg.	
HEP	HEPT		220-240V	380-415V				HEP	HEPT
HEP-45-4T/H	HEPT-45-4T/H	1400	2,11	1,22	470	7300	66	12,5	15,5
HEP-45-4M/H	HEPT-45-4M/H	1400	2,35	-	480	7300	66	12,5	15,5
HEP-45-4T/L		1440	2,10	1,20	315	5810	64	11,0	-
HEP-45-4M/L		1360	1,85	-	360	5810	64	11,0	-
HEP-45-6T/H	HEPT-45-6T/H	955	1,42	0,82	210	4900	56	11,4	15,5
HEP-45-6M/H	HEPT-45-6M/H	955	1,40	-	225	4900	56	11,4	15,5
HEP-50-4T/H	HEPT-50-4T/H	1420	3,10	1,80	720	10150	69	15,0	18,0
HEP-50-4M/H	HEPT-50-4M/H	1380	3,45	-	720	10150	69	15,0	18,0
HEP-50-4T/L		1400	2,15	1,25	430	7300	67	13,0	-
HEP-50-4M/L		1370	2,30	-	430	7300	67	13,0	-
HEP-50-6T/H	HEPT-50-6T/H	950	1,38	0,80	240	6150	59	13,2	18,0
HEP-50-6M/H	HEPT-50-6M/H	950	1,38	-	245	6150	59	13,2	18,0
HEP-56-4T/H	HEPT-56-4T/H	1350	3,63	2,10	1050	12800	72	21,0	28,0
HEP-56-4M/H	HEPT-56-4M/H	1350	5,26	-	1060	12800	72	21,0	28,0
HEP-56-4T/L		1400	3,20	1,85	800	10900	70	19,0	-
HEP-56-4M/L		1350	3,70	-	810	10900	70	19,0	-
HEP-56-6T/H	HEPT-56-6T/H	915	1,73	1,00	400	8250	62	17,0	28,0
HEP-56-6M/H	HEPT-56-6M/H	915	2,25	-	415	8250	62	17,0	28,0
HEP-63-4T/H	HEPT-63-4T/H	1415	6,92	4,00	1700	18700	82	25,8	33,5
HEP-63-4T/L		1375	5,01	2,90	1290	16500	75	23,0	-
HEP-63-4M/L		1375	5,40	-	1295	16500	75	23,0	-
HEP-63-6T/H	HEPT-63-6T/H	905	2,06	1,19	500	12050	65	20,2	33,5
HEP-63-6M/H	HEPT-63-6M/H	905	2,70	-	560	12050	65	20,2	33,5
HEP-63-6T/L		945	1,62	0,94	360	9450	63	19,4	-
HEP-63-6M/L		945	1,80	-	330	9450	63	19,4	-
HEP-63-8T/H		700	1,90	1,10	325	8250	57	19,2	-
HEP-63-8M/H		700	1,89	-	325	8250	57	19,2	-

Características acústicas

Los valores indicados, se determinan mediante medidas de nivel de presión y potencia sonora en dB(A) obtenidas en campo libre a una distancia equivalente a dos veces la envergadura del ventilador más el diámetro de la hélice, con un mínimo de 1,5 mts.

Espectro de potencia sonora Lw(A) en dB(A) por banda de frecuencia en Hz.

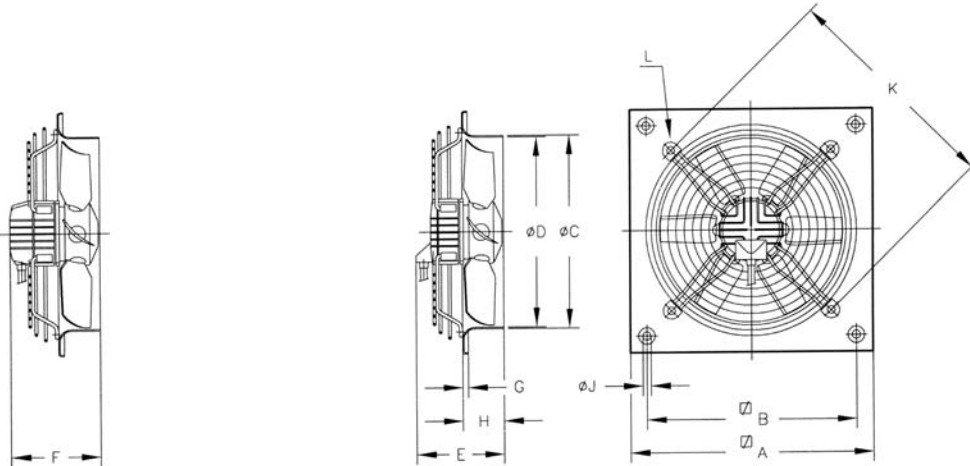
Modelo	63	125	250	500	1000	2000	4000	8000	Modelo	63	125	250	500	1000	2000	4000	8000
25-2/H	39	52	64	68	70	70	66	58	45-6/H	33	47	59	62	64	65	61	52
25-4/H	27	40	52	56	58	58	54	46	50-4/H	46	60	72	75	77	78	74	65
31-2/H	49	62	74	78	80	80	76	68	50-4/L	44	58	70	73	75	76	72	63
31-4/H	30	43	55	59	61	61	57	49	50-6/H	36	50	62	65	67	68	64	55
31-4/L	29	42	54	58	60	60	56	48	56-4/H	49	63	75	78	80	81	77	68
35-2/H	51	64	76	80	82	82	78	70	56-4/L	47	61	73	76	78	79	75	66
35-4/H	33	46	58	62	64	64	60	52	56-6/H	39	53	65	68	70	71	67	58
35-4/L	31	44	56	60	62	62	58	50	63-4/H	61	75	87	90	92	92	89	80
40-4/H	36	49	61	65	67	67	63	55	63-4/L	54	68	80	83	85	85	82	73
40-4/L	35	48	60	64	66	66	62	54	63-6/H	44	58	70	73	75	75	72	63
40-6/H	29	42	54	58	60	60	56	48	63-6/L	42	56	68	71	73	73	70	61
45-4/H	53	57	69	72	74	75	71	62	63-8/H	36	50	62	65	67	67	64	55
45-4/L	41	55	67	70	72	73	69	60									



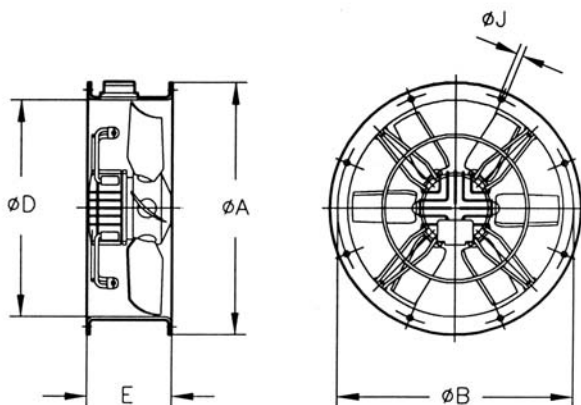
Dimensiones mm

Versión de serie con caja de conexión

Versión bajo demanda sin caja de conexión



Modelo	ØA	ØB	ØC	ØD	E				F				G	H	ØJ	K	L
					2T	4T	6T	8T	2T	4T	6T	8T					
HEP-25	330	275	262	260	189	179	-	-	213	203	-	-	11	56	8,5	310	M.8
HEP-31.../H	400	336	310,5	308	190	180	-	-	214	204	-	-	11	75	10,5	380	M.8
HEP-31.../L	400	336	310,5	308	-	180	-	-	-	204	-	-	11	75	10,5	380	M.8
HEP-35.../H	465	390	362,5	360	217	187	-	-	241	211	-	-	11	86	10,5	450	M.8
HEP-35.../L	465	390	362,5	360	-	187	-	-	-	211	-	-	11	86	10,5	450	M.8
HEP-40.../H	532	452	412,5	410	-	206	186	-	-	226	205	-	11	97,5	10,5	500	M.8
HEP-40.../L	532	452	412,5	410	-	206	-	-	-	226	-	-	11	97,5	10,5	500	M.8
HEP-45.../H	596	504	462,5	460	-	214	199	-	-	234	218	-	11	105	10,5	560	M.8
HEP-45.../L	596	504	462,5	460	-	214	-	-	-	234	-	-	11	105	10,5	560	M.8
HEP-50.../H	665	562	516,5	514	-	255	235	-	-	275	254	-	11	115	10,5	640	M.8
HEP-50.../L	665	562	516,5	514	-	240	-	-	-	260	-	-	11	115	10,5	640	M.8
HEP-56.../H	710	630	563	560	-	287	247	-	-	306	266	-	15	115	10,5	721	M.8
HEP-56.../L	710	630	563	560	-	267	-	-	-	286	-	-	15	115	10,5	721	M.8
HEP-63.../H	800	710	638	635	-	-	257	247	-	340	276	266	15	140	10,5	820	M.8
HEP-63.../L	800	710	638	635	-	-	247	-	-	340	266	-	15	140	10,5	820	M.8



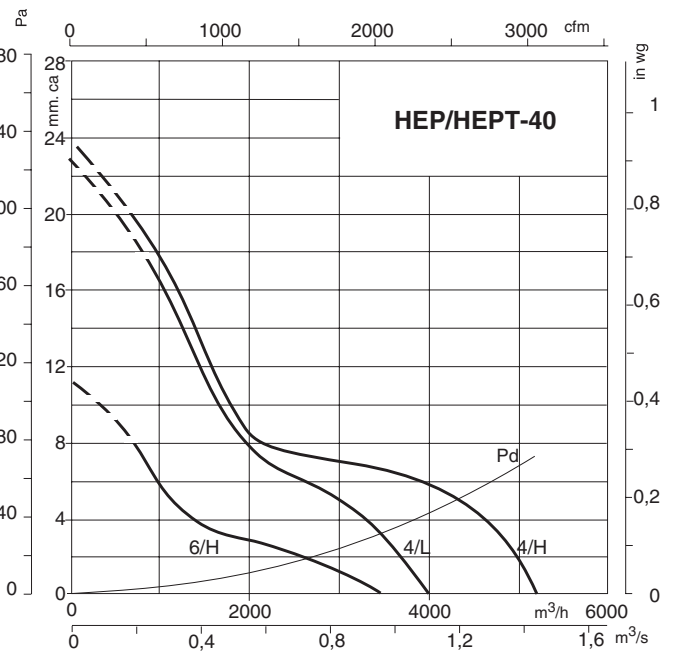
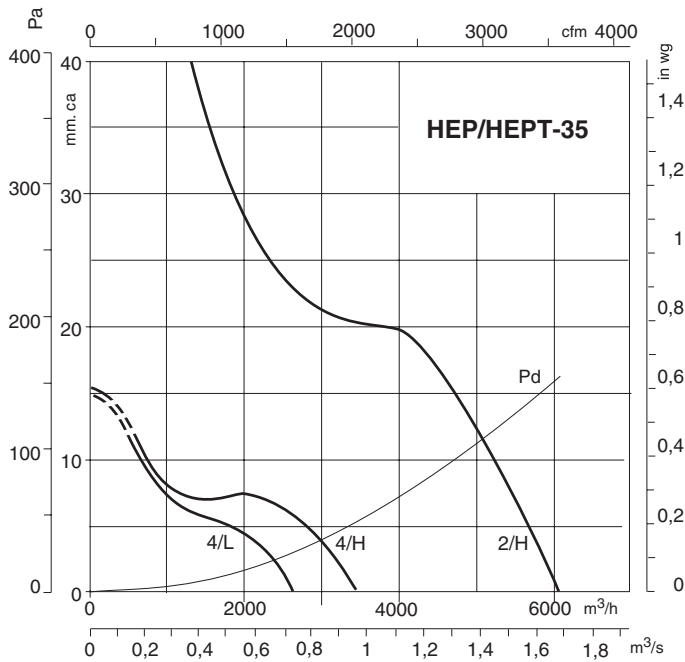
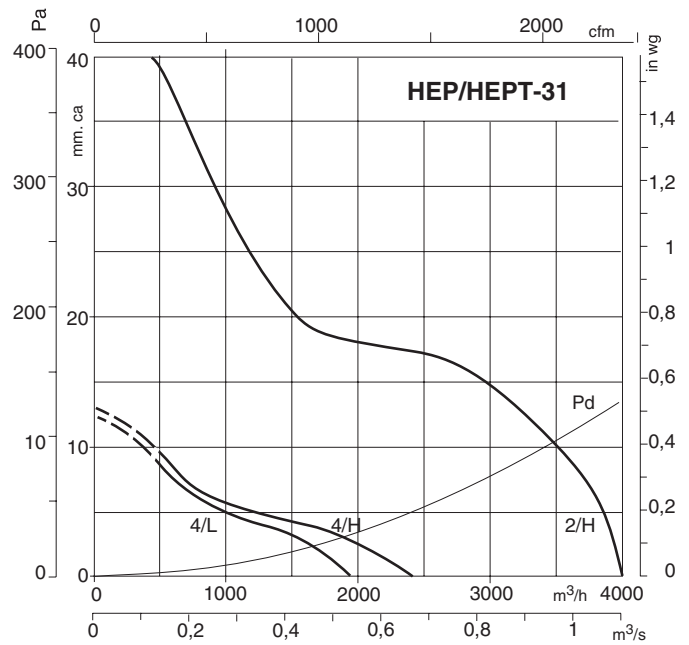
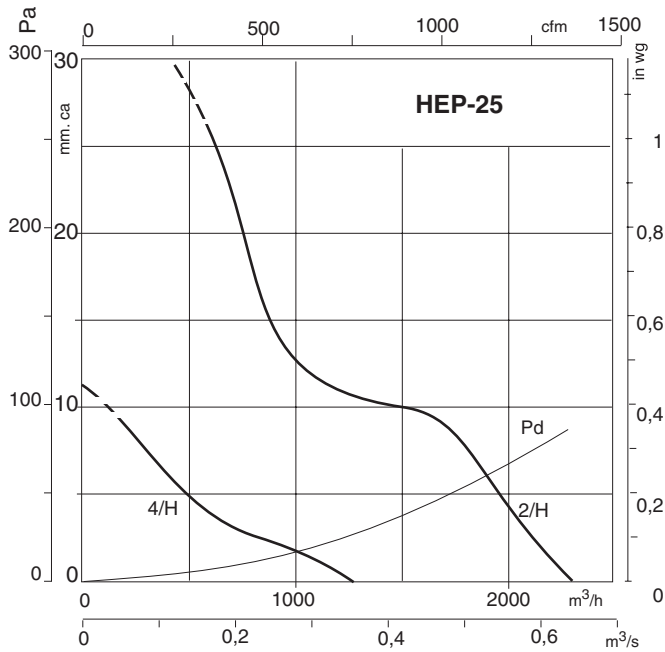
Modelo	ØA	ØB	ØD	E	ØJ	Nº Taladros
HEPT-31	385	355	308	200	10	8
HEPT-35	425	395	360	220	10	8
HEPT-40	490	450	410	220	12	8
HEPT-45	540	500	460	220	12	8
HEPT-50	600	560	514	230	12	12
HEPT-56	660	620	560	260	12	12
HEPT-63	730	690	635	350	12	12



Curvas Características

Q = Caudal en m³/h y m³/s.

Pe = Presión estática en mm.c.a. y Pa.

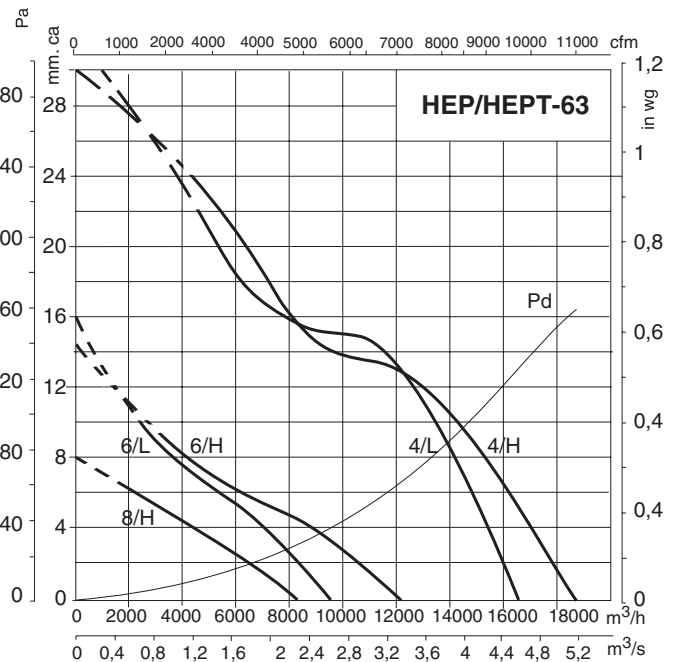
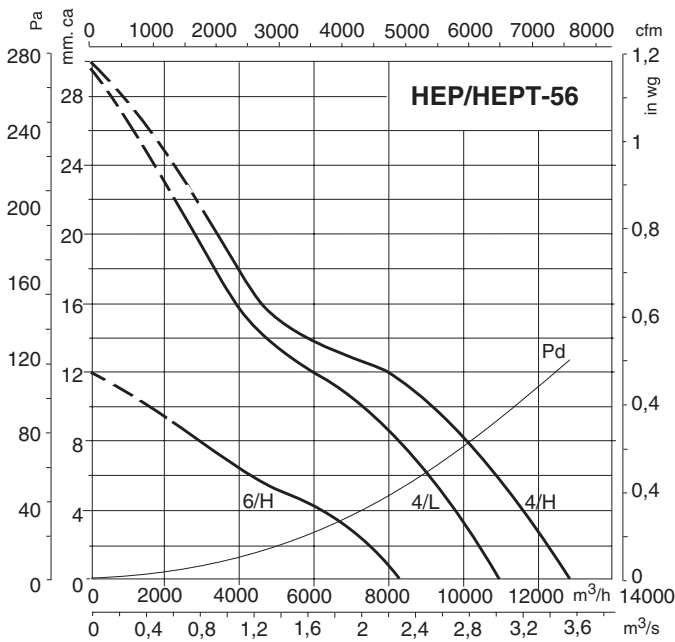
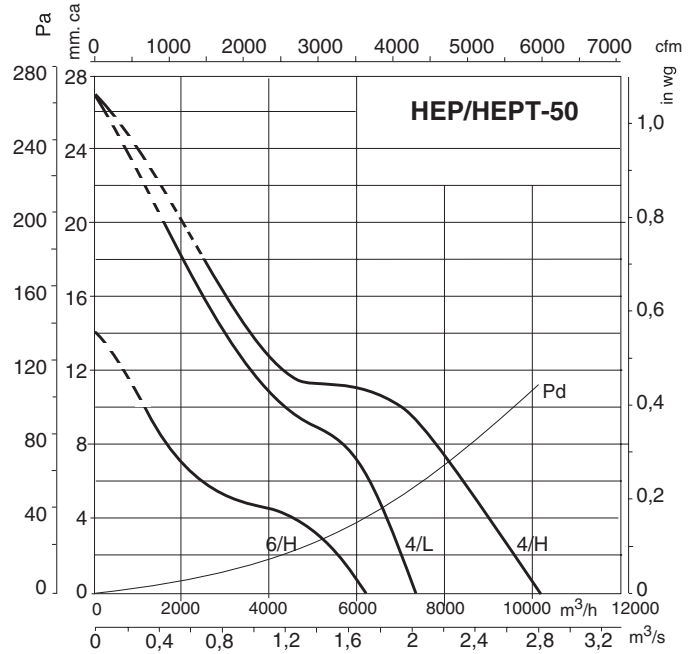
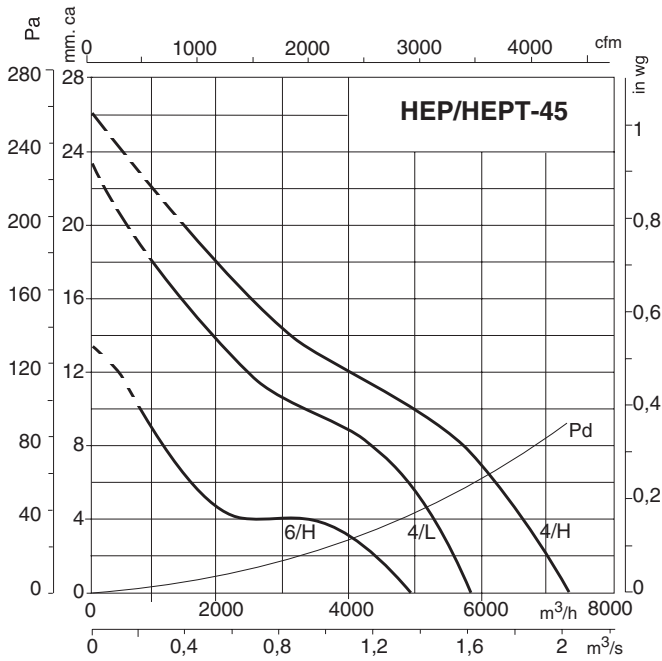




Curvas Características

Q = Caudal en m³/h y m³/s.

Pe = Presión estática en mm.c.a. y Pa.





HEP: Ventiladores helicoidales murales, con motor IP65
 HEPT: Ventiladores helicoidales tubulares, con motor IP65

HEP HEPT

Código de Referencia

HEP	25	2	T / H	I	E	
HEP: Murales	Diámetro hélice en cm.	Número de polos motor	T=Trifásico M=Monofásico	Ángulo de inclinación de los álabes H= Alto L= Bajo	Sentido del aire I= Impelente Motor->Hélice A= Aspirante Hélice->Motor	Ejecucion del ventilador E= Ejecución estándar. F= Conjunto motor hélice rejilla. G= Grupo motor hélice.
HEPT: Tubulares						

Accesorios

Ver apartado accesorios.

