

Extractores helicoidales de tejado, con base plana

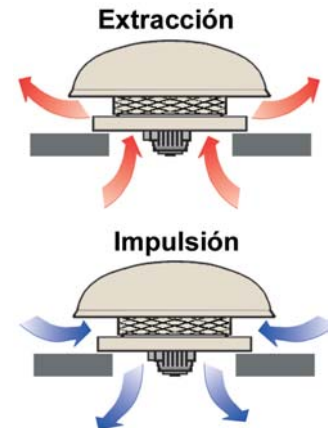


HT

Extractores helicoidales de tejado, con hélice de plástico reforzada en fibra de vidrio, con base plana para instalación en el tejado.

Ventilador:

- Base soporte en chapa de acero
- Hélices en poliamida 6 reforzada con fibra de vidrio
- Rejilla de protección antipájaros
- Sombrete deflector antilluvia en chapa de acero, con protección anticorrosiva, excepto modelos 80,90,100 en poliéster
- Dirección aire motor-hélice



Incorpora rejilla de protección antipájaros

Motor:

- Motores clase F, con rodamientos a bolas, protección IP55, excepto modelos monofásicos desde el tamaño 45 hasta el tamaño 63, protección IP54.
- Monofásicos 220-240V.-50Hz., y trifásicos 220-240V./380-415V.-50Hz. (hasta 5,5CV.) y 400/690V.-50Hz. (potencias superiores a 5,5CV.)
- Temperatura máxima del aire a transportar: -25°C.+ 60°C.

Acabado: Anticorrosivo en resina de poliéster, polimerizada a 190°C., previo desengrase alcalino y pretratamiento libre de fosfatos

Bajo demanda:

- Posibilidad de suministro como VENTILADORES DE IMPULSIÓN
- Hélices versión AL en fundición de aluminio.
- Bobinados especiales para diferentes tensiones
- Certificación ATEX Categoría 2

Características técnicas

Modelo	Velocidad (r/min)	Intensidad máxima admisible (A)			Potencia instalada (kW)	Caudal máximo (m3/h)	Nivel de ⁽¹⁾ presión sonora dB(A)		Peso Aprox. Kg.
		230V	400V	690V			Aspiración	Descarga	
HT-25-4T	1450	0,60	0,35		0,10	1080	41	40	12,5
HT-25-4M	1450	0,63			0,10	1080	41	40	12,5
HT-31-4T	1430	0,64	0,37		0,10	1800	47	46	13,3
HT-31-4M	1430	0,75			0,10	1800	47	46	13,5
HT-35-4T	1360	0,72	0,42		0,10	2600	48	47	17,5
HT-35-4M	1360	0,87			0,10	2600	48	47	17,5
HT-40-4T	1400	1,82	1,05		0,25	4600	51	50	21,0
HT-40-4M	1400	2,18			0,25	4600	51	50	21,0
HT-45-4T	1380	2,08	1,20		0,37	6500	55	53	29,0
HT-45-4M	1375	3,10			0,37	6500	55	54	30,5
HT-50-4T	1380	2,94	1,70		0,55	8500	59	57	36,0
HT-50-4M	1350	4,40			0,55	8500	59	57	39,0
HT-56-4T	1450	3,46	2,00		0,75	9800	61	57	35,0
HT-56-4M	1450	4,40			0,75	9800	61	57	37,0
HT-56-6T	950	1,47	0,85		0,25	6600	48	46	46,0
HT-56-6M	950	2,00			0,25	6600	48	46	46,0
HT-63-4T	1450	5,20	3,00		1,10	14000	63	59	65,8
HT-63-6T	950	2,11	1,22		0,37	9200	52	49	61,8
HT-63-6M	950	2,80			0,37	9200	52	49	61,8
HT-71-4T	1450	6,41	3,70		1,50	18000	69	67	64,0
HT-71-6T	950	2,96	1,71		0,55	12200	58	56	64,9
HT-71-6M	950	4,00			0,55	12200	58	56	64,9



Características técnicas

Modelo	Velocidad (r/min)	Intensidad máxima admisible (A)			Potencia instalada (kW)	Caudal máximo (m ³ /h)	Nivel de ⁽¹⁾ presión sonora dB(A)		Peso Aprox. Kg.
		230V	400V	690V			Aspiración	Descarga	
HT-80-4T	1450	8,92	5,15		2,20	26200	73	70	87,8
HT-80-6T	950	5,80	3,35		1,10	18000	64	61	81,8
HT-90-4T	1450	11,78	6,80		3,00	31500	77	74	94,0
HT-90-6T	950	7,62	4,40		1,50	21200	68	65	91,0
HT-100-4T-7,5	1450		11,90	6,90	5,50	37000	80	77	114,0
HT-100-4T-10	1450		16,90	9,80	7,50	44000	84	81	125,0
HT-100-6T-2	940	7,62	4,40		1,50	25000	71	68	102,0
HT-100-6T-3	960	10,05	5,80		2,20	28200	75	72	106,0
HT-100-8T-1,5	700	6,32	3,65		1,10	19050	64	61	103,0
HT-100-8T-2	710	7,36	4,25		1,50	21100	66	63	114,0

⁽¹⁾ Los valores de los niveles sonoros, son presiones en dB(A) medidas a 6 metros, en campo libre.

Características acústicas

Los valores indicados, se determinan mediante medidas de nivel de presión y potencia sonora en dB (A) obtenidas en campo libre a una distancia de 6 mts.

Espectro de potencia sonora Lw(A) en dB(A) por banda de frecuencia en Hz.

Valores tomados a la Aspiración con Caudal máximo (Qmax)

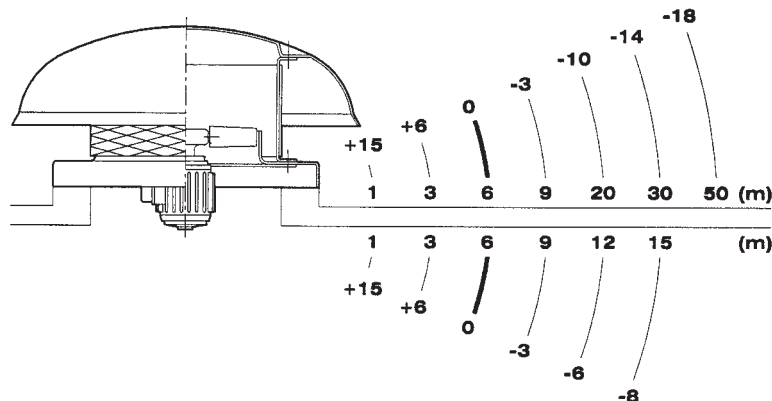
Modelo	63	125	250	500	1000	2000	4000	8000
25	27	37	54	54	62	58	51	42
31	33	43	60	60	68	64	57	48
35	34	44	61	61	69	65	58	49
40	28	45	57	65	70	70	66	59
45	32	49	61	69	74	74	70	63
50	36	53	65	73	78	78	74	67
56-4	38	55	67	75	80	80	76	69
56-6	25	42	54	62	67	67	63	56
63-4	40	57	69	77	82	82	78	71
63-6	29	46	58	66	71	71	67	60
71-4	46	63	75	83	88	88	84	77
71-6	35	52	64	72	77	77	73	66
80-4	57	78	85	90	93	89	82	71
80-6	48	69	76	81	84	80	73	62
90-4	61	82	89	94	97	93	86	75
90-6	52	73	80	85	88	84	77	66
100-4-7,5	64	85	92	97	100	96	89	78
100-4-10	68	89	96	101	104	100	93	82
100-6-2	55	76	83	88	91	87	80	69
100-6-3	59	80	87	92	95	91	84	73
100-8-1,5	48	69	76	81	84	80	73	62
100-8-2	50	71	78	83	86	82	75	64

Valores tomados a la Descarga con Caudal máximo (Qmax)

Modelo	63	125	250	500	1000	2000	4000	8000
25	26	36	53	53	61	57	50	41
31	32	42	59	59	67	63	56	47
35	33	43	60	60	68	64	57	48
40	27	44	56	64	69	69	65	58
45	30	47	59	67	72	72	68	61
50	34	51	63	71	76	76	72	65
56-4	34	51	63	71	76	76	72	65
56-6	23	40	52	60	65	65	61	54
63-4	36	53	65	73	78	78	74	67
63-6	26	43	55	63	68	68	64	57
71-4	44	61	73	81	86	86	82	75
71-6	33	50	62	70	75	75	71	64
80-4	54	75	82	87	90	86	79	68
80-6	45	66	73	78	81	77	70	59
90-4	58	79	86	91	94	90	83	72
90-6	49	70	77	82	85	81	74	63
100-4-7,5	61	82	89	94	97	93	86	75
100-4-10	65	86	93	98	101	97	90	79
100-6-2	52	73	80	85	88	84	77	66
100-6-3	56	77	84	89	92	88	81	70
100-8-1,5	45	66	73	78	81	77	70	59
100-8-2	47	68	75	80	83	79	72	61

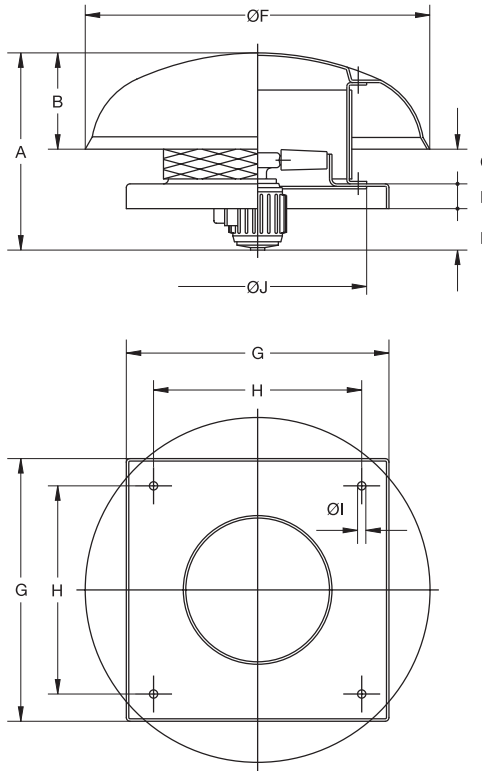
Variación de la presión sonora según distancia

El nivel sonoro puede variar dependiendo de la estructura de la cubierta o tejado.





Dimensiones mm

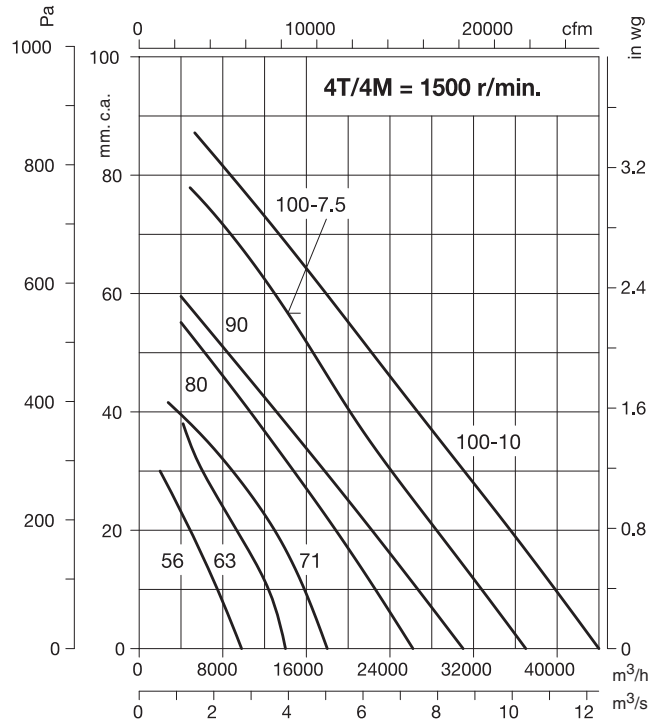
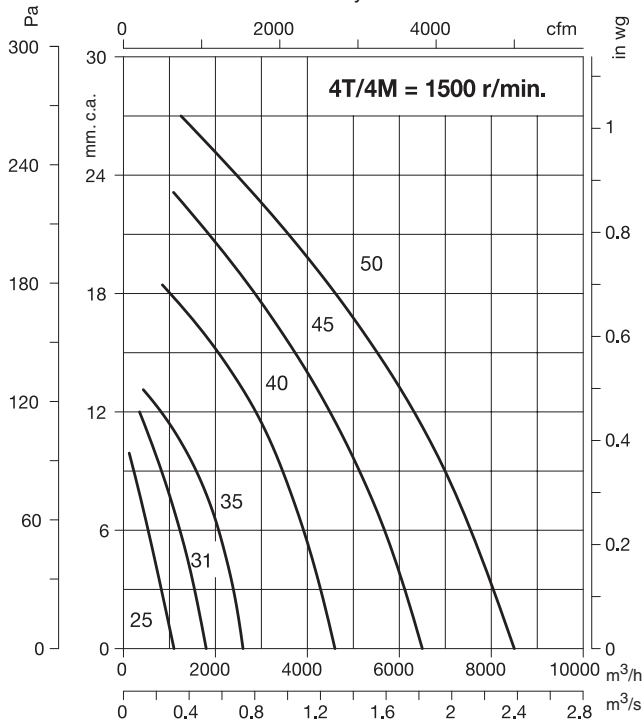


Mod.	A	B	C	D	E	ØF	G	H	ØI	ØJ
HT-25	343	176	39	40	88	620	450	360	12	346
HT-31	363	176	59	40	88	620	500	410	12	416
HT-35	413	228	57	40	88	770	560	450	12	486
HT-40	478	228	82	40	128	770	630	530	12	536
HT-45-4T	550	266	88	50	146	960	710	590	12	596
HT-45-4M	512	266	88	50	108	960	710	590	12	596
HT-50-4T	575	296	83	50	146	1090	800	680	12	676
HT-50-4M	558	296	83	50	129	1090	800	680	12	676
HT-56-4T	607	296	117	40	154	1090	900	750	14	758
HT-56-4M	590	296	117	40	137	1090	900	750	14	758
HT-56-6	589	296	117	40	136	1090	900	750	14	758
HT-63-4	714	357	136	40	182	1285	1000	850	14	735
HT-63-6	667	357	136	40	135	1285	1000	850	14	735
HT-71-4T	740	357	166	40	178	1285	1000	850	14	815
HT-71-6	689	357	166	40	178	1285	1000	850	14	815
HT-80-4	853	440	174	50	189	1580	1150	1000	14	905
HT-80-6	817	440	174	50	153	1580	1150	1000	14	905
HT-90-4	892	440	213	50	189	1580	1150	1000	14	1020
HT-90-6	896	440	213	50	193	1580	1150	1000	14	1020
HT-100-4T	997	440	284	50	223	1580	1250	1100	14	1120
HT-100-6T-2	940	440	284	50	166	1580	1250	1100	14	1120
HT-100-6T-3	957	440	284	50	183	1580	1250	1100	14	1120
HT-100-8T-1'5	940	440	284	50	166	1580	1250	1100	14	1120
HT-100-8T-2	957	440	284	50	183	1580	1250	1100	14	1120

Curvas Características

Q = Caudal en m³/h y m³/s.

Pe = Presión estática en mm.c.a. y Pa.

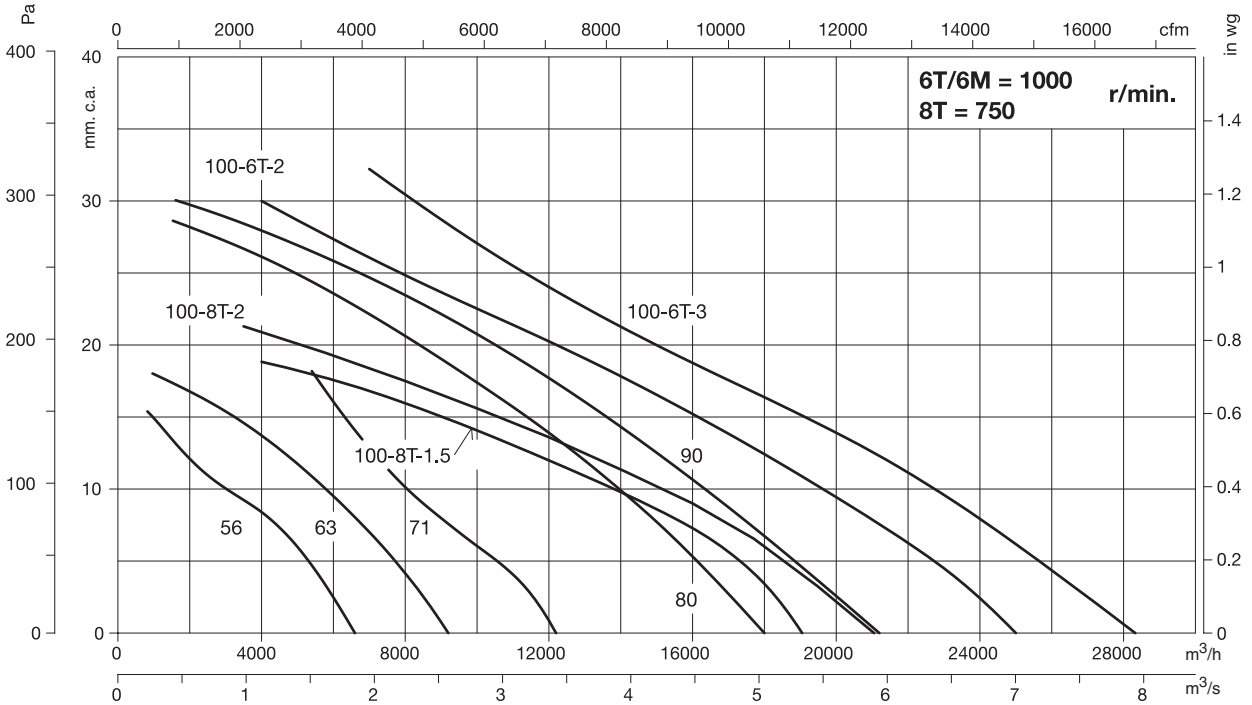




Curvas Características

Q = Caudal en m³/h y m³/s.

Pe = Presión estática en mm.c.a. y Pa.



Accesorios

Ver apartado accesorios.

