

## Ventiladores helicoidales tubulares móviles



HTM



Interruptor de seguridad con clavija

Ventiladores móviles y con posibilidad de orientar el flujo del aire.

Ventilador:

- Envoltente tubular en chapa de acero
- Hélice en poliamida 6 reforzada con fibra de vidrio
- Rejilla de protección contra contactos según norma UNE 100250, en ambos lados
- Caja de conexión con interruptor paro - marcha rearmable manualmente, para evitar la puesta en marcha de forma accidental ( ISO 12100-2 )
- Dirección aire motor-hélice

Motor:

- Motores clase F, con rodamientos a bolas, protección IP55, excepto modelos monofásicos desde el tamaño 35 hasta el tamaño 56, protección IP54
- Monofásicos 230V.-50Hz., y trifásicos 230/400V.-50Hz.
- Temperatura de trabajo: -25°C.+ 50°C.

Acabado: Anticorrosivo en resina de poliéster polimerizada a 190°C, previo desengrase alcalino y pretratamiento libre de fosfatos.

Bajo demanda:

- Dirección aire hélice-motor
- Hélices reversibles 100%
- Bobinados especiales para diferentes tensiones
- Certificación ATEX Categoría 2

### Características técnicas

Modelo	Velocidad (r/min)	Intensidad máxima admisible (A)		Potencia instalada (kW)	Caudal máximo (m <sup>3</sup> /h)	Nivel de presión sonora dB(A)	Peso Aprox. Kg.
		230V	400V				
HTM-35-2T	2800	2,15	1,25	0,37	5750	77	13
HTM-35-2M	2750	2,90		0,37	5750	77	13
HTM-35-4T	1440	0,67	0,38	0,12	3100	59	12
HTM-35-4M	1440	0,67		0,12	3100	59	12
HTM-40-4T	1450	1,45	0,84	0,25	5100	64	19
HTM-40-4M	1450	1,90		0,25	5100	64	19
HTM-45-4T	1375	1,99	1,15	0,37	7100	68	22
HTM-45-4M	1375	3,10		0,37	7100	68	22
HTM-56-4T	1380	3,12	1,80	0,55	11000	72	27
HTM-56-4M	1375	4,40		0,55	11000	72	27
HTM-63-4T	1410	5,20	3,00	1,10	18300	74	35

### Características acústicas

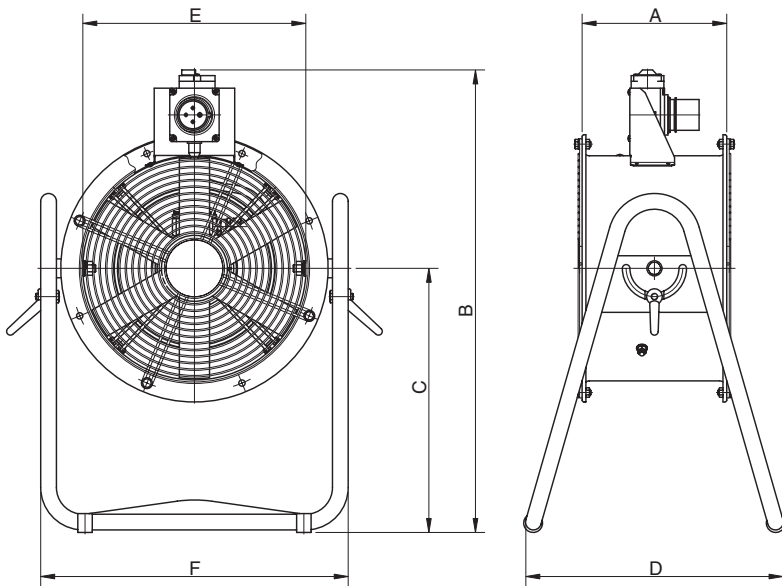
Los valores indicados, se determinan mediante medidas de nivel de presión y potencia sonora en dB(A) obtenidas en campo libre a una distancia equivalente a dos veces la envergadura del ventilador más el diámetro de la hélice, con un mínimo de 1,5 mts.

Espectro de potencia sonora Lw(A) en dB(A) por banda de frecuencia en Hz.

Modelo	63	125	250	500	1000	2000	4000	8000	Modelo	63	125	250	500	1000	2000	4000	8000
35-2	42	59	71	79	84	84	80	73	45-4	33	50	62	70	75	75	71	64
35-4	24	41	53	61	66	66	62	55	56-4	39	56	69	76	81	82	77	70
40-4	29	46	58	66	71	71	67	60	63-4	43	60	73	80	85	86	81	74



**Dimensiones mm**



Modelo	A	B	C	D	E	F
HTM-35	230	736	420	415	355	489
HTM-40	320	775	481	450	410	596
HTM-45	360	795	481	453	460	596
HTM-56	400	945	594	522	560	726
HTM-63	430	978	594	522	640	805

**Características del dardo con el ventilador situado a 1 metro del punto 0**

