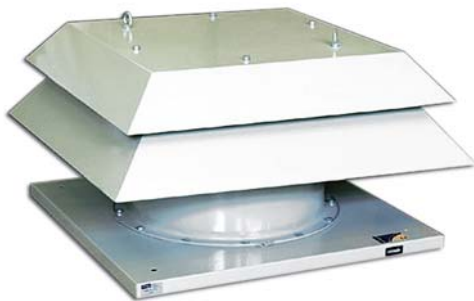




Extractores de cubierta multifuncional 400°C/2h



HTMF

Extractores de cubierta multifuncional 400°C/2h, para trabajar inmersos en zonas de riesgo de incendios, diseñados para evacuación de humos en naves industriales o similares.

Ventilador:

- Base soporte en chapa de acero
- Hélices orientables en fundición de aluminio
- Rejilla de protección contra contactos según norma UNE 100250
- Sombbrero en chapa de acero, con salida de aire natural. Homologación según norma EN-12101-3-2002



Sombbrero con salida de aire natural por diferencia de presión

Motor:

- Motores clase H, uso continuo S1 y uso emergencia S2, con rodamientos a bolas, protección IP55, de 1 ó 2 velocidades según modelo
- Trifásicos 230/400V.-50Hz.(hasta 4CV.) y 400/690V.-50Hz.(potencias superiores a 4CV.)
- Temperatura máxima del aire a transportar: Servicio S1 -20°C+ 40°C en continuo, Servicio S2 400°C/2h

Acabado: Anticorrosivo en resina de poliéster, polimerizada a 190°C., previo desengrase alcalino y pretratamiento libre de fosfatos

Bajo demanda:

- Extractores con motor de 200°C/2h de 1 ó 2 velocidades
- Interruptor de seguridad homologado 200°C/2h, Serie IAT

Características técnicas

Modelo	Velocidad (r/min)	Intensidad máxima admisible		Potencia instalada (kW)	Caudal máximo (m3/h)	Nivel de ⁽¹⁾ presión sonora dB(A)		Peso Aprox. Kg.
		230V	400V (A)			690V	Aspiración	
HTMF-56-4T-1	1430	3,50	2,00	0,75	11100	62	59	78,9
HTMF-56-4T-1,5	1430	4,80	2,80	1,10	12000	63	60	78,9
HTMF-56-4/8T-1,5	1440 / 710		2,90/1,40	1,10/0,25	12000 / 6000	63/48	60 / 45	78,9
HTMF-56-6T-0,75	960	4,10	2,40	0,55	8600	51	49	79,9
HTMF-63-4T-1,5	1430	4,80	2,80	1,10	14600	65	62	93,5
HTMF-63-4/8T-1,5	1440 / 710		2,90/1,40	1,10/0,25	14600 / 7300	65/50	62 / 47	93,5
HTMF-63-4T-2	1420	6,20	3,60	1,50	16300	66	63	95,5
HTMF-63-4/8T-2	1415 / 715		3,60/1,50	1,50/0,30	16300 / 8150	66/51	63 / 48	105,6
HTMF-63-4T-3	1430	9,00	5,20	2,20	18900	67	64	108,1
HTMF-63-4/8T-3	1415 / 715		5,20/1,90	2,20/0,45	18900 / 9450	67/52	64 / 49	111,6
HTMF-63-6T-0,75	960	4,10	2,40	0,55	10800	56	54	94,5
HTMF-63-6T-1	950	4,70	2,70	0,75	11900	57	55	94,5
HTMF-71-4T-2	1420	6,20	3,60	1,50	17000	69	66	108,5
HTMF-71-4/8T-2	1415 / 715		3,60/1,50	1,50/0,30	17000 / 8500	69/54	66 / 51	119,0
HTMF-71-4T-3	1430	9,00	5,20	2,20	19400	71	68	121,5
HTMF-71-4/8T-3	1415 / 715		5,20/1,90	2,20/0,45	19400 / 9700	71/56	68 / 53	125,0
HTMF-71-4T-4	1430	11,80	6,80	3,00	23800	72	69	132,8
HTMF-71-4/8T-4	1425 / 710		6,80/2,20	3,00/0,60	23800 / 11900	72/57	69 / 54	134,8
HTMF-71-6T-1	950	4,70	2,70	0,75	13900	58	56	108,5
HTMF-71-6T-1,5	955	5,90	3,40	1,10	17100	59	57	115,5
HTMF-80-4T-4	1430	11,80	6,80	3,00	30000	73	70	162,5
HTMF-80-4/8T-4	1425 / 710		6,80/2,20	3,00/0,60	30000 / 15000	73/58	70 / 55	164,5
HTMF-80-4T-5,5	1435		8,40	4,80	32800	74	71	162,5
HTMF-80-4/8T-5,5	1455 / 725		9,30/3,40	4,00/0,80	32800 / 16400	74/59	71 / 56	194,6
HTMF-80-6T-1,5	955	5,90	3,40	1,10	21100	62	60	144,9
HTMF-80-6T-2	950	6,70	3,90	1,50	24100	63	61	147,5
HTMF-80-6T-3	935	9,50	5,50	2,20	27100	64	62	159,5
HTMF-80-8T-1	710	4,80	2,80	0,75	17800	61	60	150,9



Características técnicas

Modelo	Velocidad (r/min)	Intensidad máxima admisible 400V (A)		Potencia instalada (kW)	Caudal máximo (m3/h)	Nivel de ⁽¹⁾ presión sonora dB(A)		Peso Aprox. Kg.	
		230V	690V			Aspiración	Descarga		
HTMF-90-4T-5,5	1435		8,40	4,80	4,00	38100	79	76	208,0
HTMF-90-4/8T-5,5	1455 / 725		9,30/3,40		4,00/0,80	38100/19050	79/64	76 / 61	238,2
HTMF-90-4T-7,5	1460		12,60	7,30	5,50	41800	81	78	239,7
HTMF-90-4/8T-7,5	1455 / 725		12,80/4,60		5,50/1,10	41800/20900	81/66	78 / 63	243,2
HTMF-90-4T-10	1460		17,70	10,20	7,50	44900	82	79	243,7
HTMF-90-4/8T-9	1455 / 725		15,60/6,30		6,70/1,50	44900/22450	82/67	79 / 64	243,2
HTMF-90-6T-3	935	9,50	5,50		2,20	31800	68	66	205,0
HTMF-90-6/12T-3	975 / 450		6,30/2,20		2,20/0,37	31800/15900	68/53	66 / 51	245,2
HTMF-90-6T-4	970	13,50	7,80		3,00	34800	69	67	234,7
HTMF-90-6/12T-4	975 / 450		8,40/2,50		3,00/0,40	34800/17400	69/54	67 / 52	245,2
HTMF-90-8T-1	710	4,80	2,80		0,75	18500	61	60	195,7
HTMF-90-8T-2	705	8,00	4,60		1,50	21300	63	62	208,0
HTMF-100-4T-7,5	1460		12,60	7,30	5,50	44300	84	81	265,2
HTMF-100-4/8T-7,5	1455 / 725		12,80/4,60		5,50/1,10	44300/22150	84/69	81 / 66	268,7
HTMF-100-4T-10	1460		17,70	10,20	7,50	51700	85	82	269,2
HTMF-100-4/8T-9	1455 / 725		15,60/6,30		6,70/1,50	48400/24200	84/69	81 / 66	268,7
HTMF-100-4T-15	1460		22,00	12,70	11,00	55800	86	83	332,3
HTMF-100-4/8T-14	1455 / 730		20,00/7,00		10,00/2,00	52500/26250	85/70	82 / 67	301,3
HTMF-100-6T-3	935	9,50	5,50		2,20	35300	74	72	231,0
HTMF-100-6/12T-3	975 / 450		6,30/2,20		2,20/0,37	35300/17650	74/59	72 / 57	270,7
HTMF-100-6T-4	970	13,50	7,80		3,00	38500	75	73	260,2
HTMF-100-6/12T-4	975 / 450		8,40/2,50		3,00/0,40	38500/19250	75/60	73 / 58	270,7
HTMF-100-6T-5,5	970		11,00	6,40	4,00	43500	76	74	277,2
HTMF-100-6/12T-5,5	975 / 450		10,50/5,00		4,00/0,80	43500/21750	76/61	74 / 59	289,0
HTMF-100-8T-3	705	10,40	6,00		2,20	28700	69	68	260,2
HTMF-100-8T-4	705	14,00	8,10		3,00	31200	70	69	270,2

(1) Los valores de los niveles sonoros, son presiones en dB(A) medidos a 6 metros, en campo libre.

Características acústicas

Los valores indicados, se determinan mediante medidas de nivel de presión y potencia sonora en dB(A) obtenidas en campo libre a una distancia de 6 mts.

Espectro de potencia sonora Lw(A) en dB(A) por banda de frecuencia en Hz.

Valores tomados a la aspiración con caudal máximo.

Modelo	63	125	250	500	1000	2000	4000	8000
56-4-1	46	67	74	79	82	78	71	60
56-4-1,5	47	68	75	80	83	79	72	61
56-6	35	56	63	68	71	67	60	49
56-8	32	53	60	65	68	64	57	46
63-4-1,5	49	70	77	82	85	81	74	63
63-4-2	50	71	78	83	86	82	75	64
63-4-3	51	72	79	84	87	83	76	65
63-6-0,75	40	61	68	73	76	72	65	54
63-6-1	41	62	69	74	77	73	66	55
63-8-1,5	34	55	62	67	70	66	59	48
63-8-2	35	56	63	68	71	67	60	49
63-8-3	36	57	64	69	72	68	61	50
71-4-2	53	74	81	86	89	85	78	67
71-4-3	55	76	83	88	91	87	80	69
71-4-4	56	77	84	89	92	88	81	70
71-6-1	42	63	70	75	78	74	67	56
71-6-1,5	43	64	71	76	79	75	68	57
71-8-2	38	59	66	71	74	70	63	52
71-8-3	40	61	68	73	76	72	65	54
71-8-4	41	62	69	74	77	73	66	55
80-4-4	57	78	85	90	93	89	82	71
80-4-5,5	58	79	86	91	94	90	83	72
80-6-1,5	46	67	74	79	82	78	71	60
80-6-2	47	68	75	80	83	79	72	61
80-6-3	48	69	76	81	84	80	73	62
80-8-1	45	66	73	78	81	77	70	59
80-8-4	42	63	70	75	78	74	67	56
80-8-5,5	43	64	71	76	79	75	68	57

Valores tomados a la descarga con caudal máximo.

Modelo	63	125	250	500	1000	2000	4000	8000
56-4-1	43	64	71	76	79	75	68	57
56-4-1,5	44	65	72	77	80	76	69	58
56-6	33	54	61	66	69	65	58	47
56-8	29	50	57	62	65	61	54	43
63-4-1,5	46	67	74	79	82	78	71	60
63-4-2	47	68	75	80	83	79	72	61
63-4-3	48	69	76	81	84	80	73	62
63-6-0,75	38	59	66	71	74	70	63	52
63-6-1	39	60	67	72	75	71	64	53
63-8-1,5	31	52	59	64	67	63	56	45
63-8-2	32	53	60	65	68	64	57	46
63-8-3	33	54	61	66	69	65	58	47
71-4-2	50	71	78	83	86	82	75	64
71-4-3	52	73	80	85	88	84	77	66
71-4-4	53	74	81	86	89	85	78	67
71-6-1	40	61	68	73	76	72	65	54
71-6-1,5	41	62	69	74	77	73	66	55
71-8-2	35	56	63	68	71	67	60	49
71-8-3	37	58	65	70	73	69	62	51
71-8-4	38	59	66	71	74	70	63	52
80-4-4	54	75	82	87	90	86	79	68
80-4-5,5	55	76	83	88	91	87	80	69
80-6-1,5	44	65	72	77	80	76	69	58
80-6-2	45	66	73	78	81	77	70	59
80-6-3	46	67	74	79	82	78	71	60
80-8-1	44	65	72	77	80	76	69	58
80-8-4	39	60	67	72	75	71	64	53
80-8-5,5	40	61	68	73	76	72	65	54



Características acústicas

Espectro de potencia sonora Lw(A) en dB(A) por banda de frecuencia en Hz.

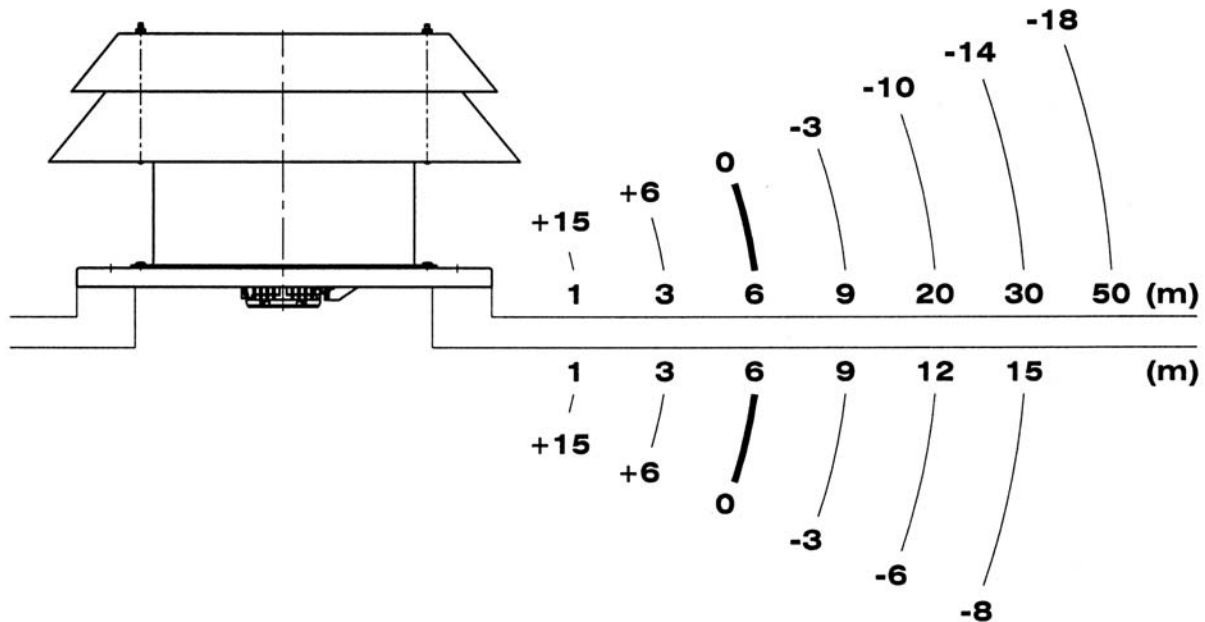
Valores tomados a la aspiración con caudal máximo.

Valores tomados a la descarga con caudal máximo.

90-4-5,5	63	84	91	96	99	95	88	77	90-4-5,5	60	81	88	93	96	92	85	74
90-4-7,5	65	86	93	98	101	97	90	79	90-4-7,5	62	83	90	95	98	94	87	76
90-4-9	66	87	94	99	102	98	91	80	90-4-9	63	84	91	96	99	95	88	77
90-4-10	66	87	94	99	102	98	91	80	90-4-10	63	84	91	96	99	95	88	77
90-6-3	52	73	80	85	88	84	77	66	90-6-3	50	71	78	83	86	82	75	64
90-6-4	53	74	81	86	89	85	78	67	90-6-4	51	72	79	84	87	83	76	65
90-8-1	45	66	73	78	81	77	70	59	90-8-1	44	65	72	77	80	76	69	58
90-8-2	47	68	75	80	83	79	72	61	90-8-2	46	67	74	79	82	78	71	60
90-8-5,5	48	69	76	81	84	80	73	62	90-8-5,5	45	66	73	78	81	77	70	59
90-8-7,5	50	71	78	83	86	82	75	64	90-8-7,5	47	68	75	80	83	79	72	61
90-8-9	51	72	79	84	87	83	76	65	90-8-9	48	69	76	81	84	80	73	62
90-12-3	37	58	65	70	73	69	62	51	90-12-3	35	56	63	68	71	67	60	49
90-12-4	38	59	66	71	74	70	63	52	90-12-4	36	57	64	69	72	68	61	50
100-4-7,5	68	89	96	101	104	100	93	82	100-4-7,5	65	86	93	98	101	97	90	79
100-4-9	68	89	96	101	104	100	93	82	100-4-9	65	86	93	98	101	97	90	79
100-4-10	69	90	97	102	105	101	94	83	100-4-10	66	87	94	99	102	98	91	80
100-4-14	69	90	97	102	105	101	94	83	100-4-14	66	87	94	99	102	98	91	80
100-4-15	70	91	98	103	106	102	95	84	100-4-15	67	88	95	100	103	99	92	81
100-6-3	58	79	86	91	94	90	83	72	100-6-3	56	77	84	89	92	88	81	70
100-6-4	59	80	87	92	95	91	84	73	100-6-4	57	78	85	90	93	89	82	71
100-6-5,5	60	81	88	93	96	92	85	74	100-6-5,5	58	79	86	91	94	90	83	72
100-8-3	53	74	81	86	89	85	78	67	100-8-3	52	73	80	85	88	84	77	66
100-8-4	54	75	82	87	90	86	79	68	100-8-4	53	74	81	86	89	85	78	67
100-8-7,5	53	74	81	86	89	85	78	67	100-8-7,5	50	71	78	83	86	82	75	64
100-8-9	53	74	81	86	89	85	78	67	100-8-9	50	71	78	83	86	82	75	64
100-8-14	54	75	82	87	90	86	79	68	100-8-14	51	72	79	84	87	83	76	65
100-12-3	43	64	71	76	79	75	68	57	100-12-3	41	62	69	74	77	73	66	55
100-12-4	44	65	72	77	80	76	69	58	100-12-4	42	63	70	75	78	74	67	56
100-12-5,5	45	66	73	78	81	77	70	59	100-12-5,5	43	64	71	76	79	75	68	57

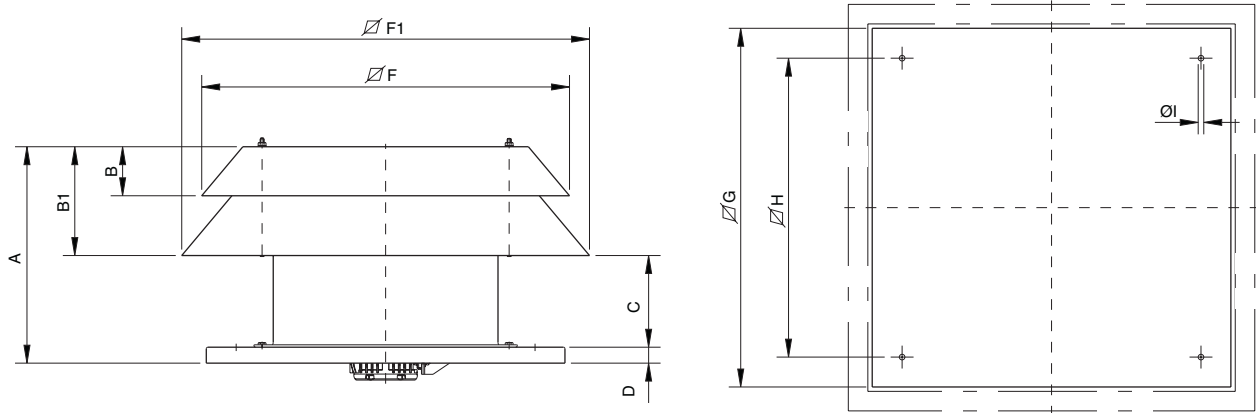
Variación de la presión sonora según distancia

El nivel sonoro puede variar dependiendo de la estructura de la cubierta o tejado.





Dimensiones mm

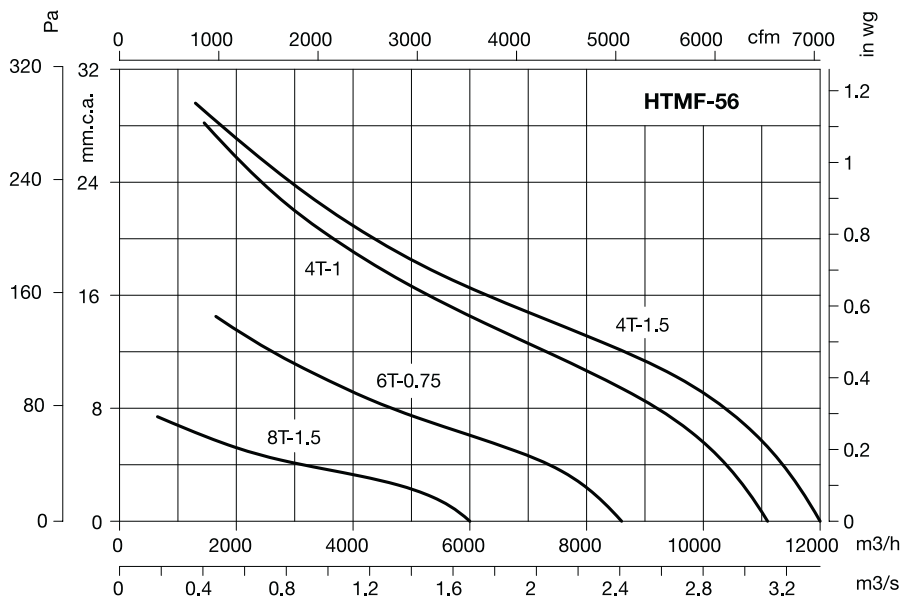


Modelo	A	B	B1	C	D	F	F1	G	H	Ø1
HTMF-56	532	131,5	266,5	225	40	930	940	900	750	14
HTMF-63	577	141,5	311,5	225	40	1030	1060	1000	850	14
HTMF-71	661	156,5	351,5	270	40	1140	1185	1000	850	14
HTMF-80	721	176,5	401,5	270	50	1265	1316	1150	1000	14
HTMF-90	817	202	452	315	50	1425	1482	1150	1000	14
HTMF-100	957	212	492	415	50	1580	1642	1250	1100	14

Curvas Características

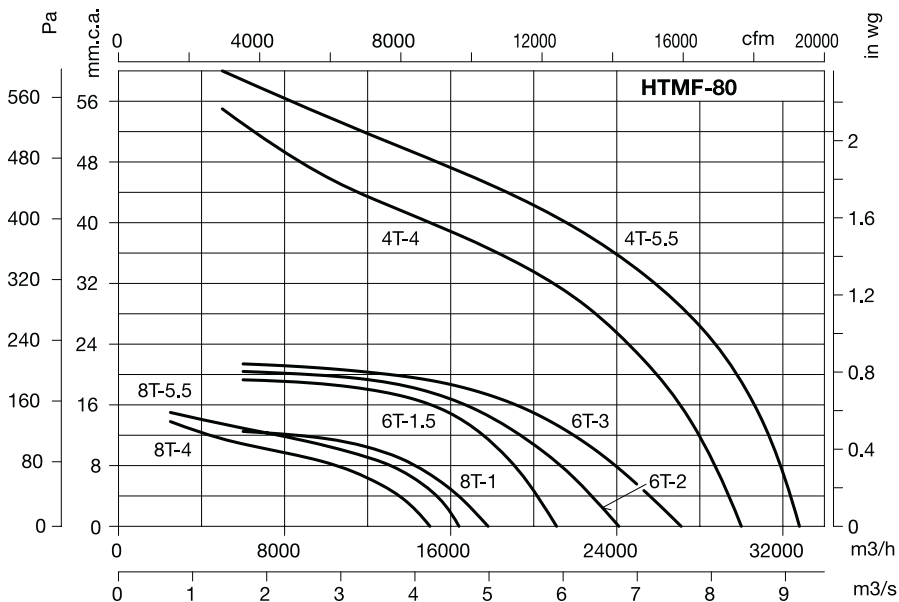
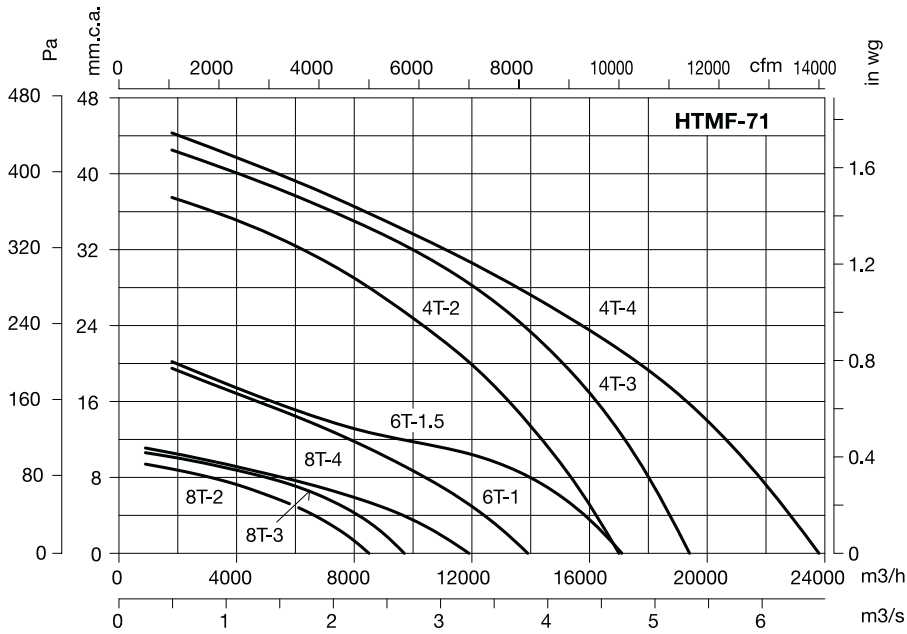
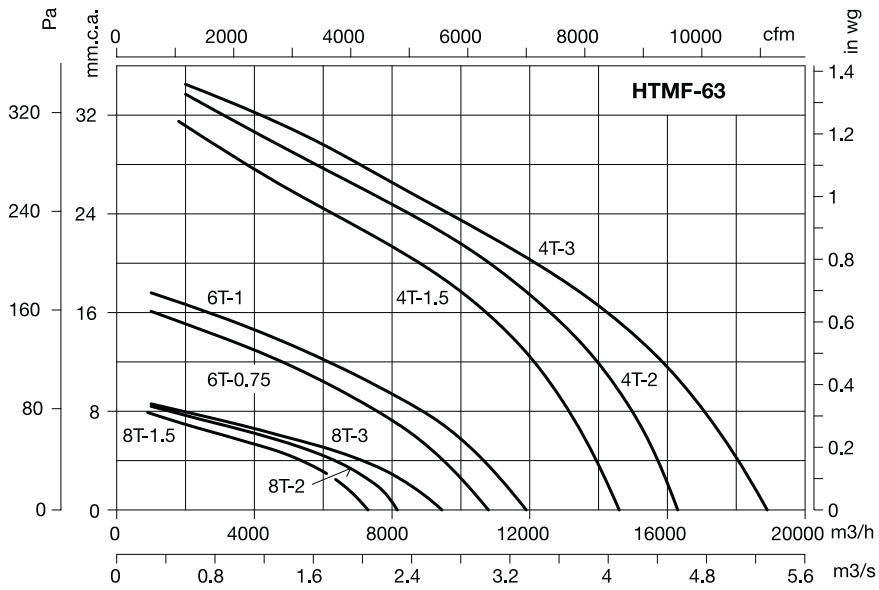
Q = Caudal en m³/h y m³/s.

Pe = Presión estática en mm.c.a. y Pa.





Curvas Características Q = Caudal en m³/h y m³/s. Pe = Presión estática en mm.c.a. y Pa.





Curvas Características

Q = Caudal en m³/h y m³/s.

Pe = Presión estática en mm.c.a. y Pa.

