



**TCMP: Extractores centrífugos 400°C/2h, con turbina multipala**  
**CJMP: Unidades de extracción 400°C/2h, con turbina multipala**



**TCMP**



**CJMP**



TCMP: Extractores centrífugos 400°C/2h, para trabajar en el exterior de la zona de riesgo de incendios, de simple aspiración.  
 CJMP: Unidades de extracción 400°C/2h con caja aislada acústicamente, para trabajar en el exterior de la zona de riesgo de incendios, de simple aspiración.

Ventilador:

- Turbina con álabes hacia delante, en chapa de acero galvanizado
- Homologación según norma EN-12101-3-2002, con certificación N°: 0370-CPD-0313 (TCMP) o N°: 0370-CPD-0402 (CJMP)
- TCMP: Envoltente en chapa de acero
- CJMP: Estructura en chapa de acero galvanizado, con aislamiento térmico y acústico



*Rodetes equilibrados dinámicamente, con núcleos de gran robustez*

Motor:

- Motores clase F, con rodamientos a bolas, protección IP55
- Trifásicos 230/400V.-50Hz.(hasta 5,5CV.) y 400/690V.-50Hz.(potencias superiores a 5,5CV.)
- Temperatura máxima del aire a transportar: Servicio S1 -20°C+ 300°C en continuo, Servicio S2 400°C/2h

Acabado: TCMP: Anticorrosivo en resina de poliéster, polimerizada a 190°C., previo desengrase alcalino y pretratamiento libre de fosfatos. CJMP: Anticorrosivo en chapa de acero galvanizado

Bajo demanda:

- Extractores con motor de 200°C/2h de 1 ó 2 velocidades
- Extractores con motor de 2 velocidades
- TCMP: Extractores a transmisión

## Características técnicas

Modelo	Velocidad (r/min)	Intensidad máx. admisible (A)			Potencia instalada (kW)	Caudal máximo (m3/h)	Nivel de presión sonora dB(A)		Peso Aprox. Kg.	
		230V	400V	690V			TCMP	CJMP	TCMP	CJMP
TCMP-820-4T	CJMP-820-4T	1350	1,32	0,76	0,25	2100	65	59	10,6	27,0
TCMP-922-4T	CJMP-922-4T	1395	2,51	1,45	0,55	2750	66	60	20,4	58,0
TCMP-1025-4T-1,5	CJMP-1025-4T-1,5	1410	4,59	2,65	1,10	3400	70	64	27,5	74,0
TCMP-1025-4T-2	CJMP-1025-4T-2	1420	5,98	3,45	1,50	3900	72	66	30,5	77,5
TCMP-1128-4T-3	CJMP-1128-4T-3	1420	8,49	4,90	2,20	5000	74	68	38,3	92,0
TCMP-1128-4T-4	CJMP-1128-4T-4	1420	11,09	6,40	3,00	5500	75	69	41,3	94,0
TCMP-1128-6T	CJMP-1128-6T	915	3,91	2,26	0,75	3600	60	55	30,3	86,0
TCMP-1231-4T-3	CJMP-1231-4T-3	1420	8,49	4,90	2,20	4900	73	67	44,7	107,5
TCMP-1231-4T-4	CJMP-1231-4T-4	1420	11,09	6,40	3,00	5750	75	69	47,7	109,5
TCMP-1231-4T-5,5	CJMP-1231-4T-5,5	1440	14,38	8,30	4,00	6800	77	71	54,7	114,5
TCMP-1231-6T	CJMP-1231-6T	925	7,48	4,30	1,50	4500	64	59	44,1	109,0
TCMP-1435-4T-4	CJMP-1435-4T-4	1420	11,09	6,40	3,00	5700	76	70	54,8	133,0
TCMP-1435-4T-5,5	CJMP-1435-4T-5,5	1440	14,38	8,30	4,00	7200	78	72	61,8	153,0
TCMP-1435-4T-7,5	CJMP-1435-4T-7,5	1455		11,40 6,60	5,50	8300	80	74	71,8	158,0
TCMP-1435-4T-10	CJMP-1435-4T-10	1455		15,10 8,70	7,50	10700	82	76	79,8	169,0
TCMP-1435-6T	CJMP-1435-6T	940	9,32	5,36	2,20	7000	68	63	56,8	133,0



## Características técnicas

Modelo		Velocidad (r/min)	Intensidad máx. admisible (A)			Poten. absorb. desc. libre (W)	Caudal máximo (m3/h)	Nivel de presión sonora dB(A)		Peso Aprox. Kg.	
			230V	400V	690V			TCMP	CJMP	TCMP	CJMP
TCMP-1640-4T-5,5	CJMP-1640-4T-5,5	1440	14,38	8,30		4,00	6750	77	71	80,9	145,0
TCMP-1640-4T-7,5	CJMP-1640-4T-7,5	1455		11,40	6,60	5,50	9000	80	74	90,9	166,0
TCMP-1640-4T-10	CJMP-1640-4T-10	1455		15,10	8,70	7,50	10400	82	76	98,8	182,0
TCMP-1640-6T	CJMP-1640-6T	940	9,32	5,36		2,20	7000	71	66	75,9	143,0
TCMP-1845-4T-7,5	CJMP-1845-4T-7,5	1455		11,40	6,60	5,50	8000	82	76	99,7	215,0
TCMP-1845-4T-10	CJMP-1845-4T-10	1455		15,10	8,70	7,50	11000	85	79	107,7	230,0
TCMP-1845-6T	CJMP-1845-6T	940	9,32	5,36		2,20	9000	77	72	84,7	195,0
TCMP-2050-4T-10	CJMP-2050-4T-10	1455		15,10	8,70	7,50	9000	83	77	129,9	274,0
TCMP-2050-4T-15	CJMP-2050-4T-15	1460		21,50	12,40	11,00	14000	87	81	153,9	300,0
TCMP-2050-4T-20	CJMP-2050-4T-20	1460		28,50	16,50	15,00	16500	89	83	165,9	318,0
TCMP-2050-6T	CJMP-2050-6T	950	15,60	8,95		4,00	11000	79	74	124,9	265,0

## Características acústicas

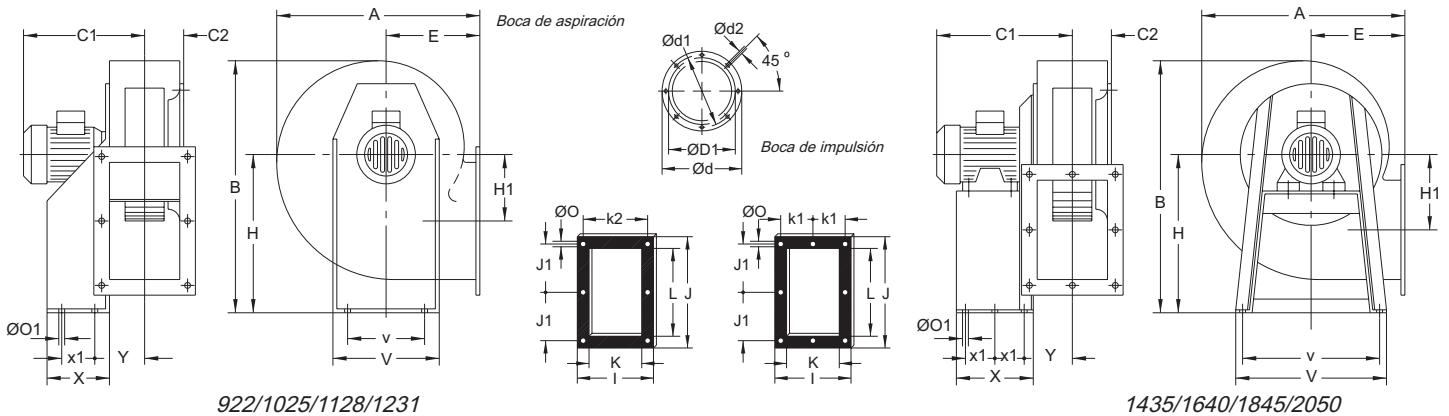
Los valores indicados, se determinan mediante medidas de nivel de presión y potencia sonora en dB(A) obtenidas en campo libre a una distancia equivalente a dos veces la envergadura del ventilador más el diámetro de la turbina, con un mínimo de 1,5 mts.

Espectro de potencia sonora Lw(A) en dB(A) por banda de frecuencia en Hz.

Modelo	63	125	250	500	1000	2000	4000	8000	Modelo	63	125	250	500	1000	2000	4000	8000	
<b>TCMP</b>									<b>CJMP</b>									
820	40	50	61	68	72	69	67	60	820	34	44	55	62	66	63	61	54	
922	41	51	62	69	73	70	68	61	922	35	45	56	63	67	64	62	55	
1025-4-1,5	45	55	66	73	77	74	72	65	1025-4-1,5	39	49	60	67	71	68	66	59	
1025-4-2	47	57	68	75	79	76	74	67	1025-4-2	41	51	62	69	73	70	68	61	
1128-4-3	49	59	70	77	81	78	76	69	1128-4-3	43	53	64	71	75	72	70	63	
1128-4-4	50	60	71	78	82	79	77	70	1128-4-4	44	54	65	72	76	73	71	64	
1128-6	35	45	56	63	67	64	62	55	1128-6	30	40	51	58	62	59	57	50	
1231-4-3	51	60	71	78	82	80	78	71	1231-4-3	45	54	65	72	76	74	72	65	
1231-4-4	53	62	73	80	84	82	80	73	1231-4-4	47	56	67	74	78	76	74	67	
1231-4-5,5	55	64	75	82	86	84	82	75	1231-4-5,5	49	58	69	76	80	78	76	69	
1231-6	42	51	62	69	73	71	69	62	1231-6	37	46	57	64	68	66	64	57	
1435-4-4	54	63	74	81	85	83	81	74	1435-4-4	48	57	68	75	79	77	75	68	
1435-4-5,5	56	65	76	83	87	85	83	76	1435-4-5,5	50	59	70	77	81	79	77	70	
1435-4-7,5	58	67	78	85	89	87	85	78	1435-4-7,5	52	61	72	79	83	81	79	72	
1435-4-10	60	69	80	87	91	89	87	80	1435-4-10	54	63	74	81	85	83	81	74	
1435-6	46	55	66	73	77	75	73	66	1435-6	41	50	61	68	72	70	68	61	
1640-4-5,5	55	64	75	82	86	84	82	75	1640-4-5,5	49	58	69	76	80	78	76	69	
1640-4-7,5	58	67	78	85	89	87	85	78	1640-4-7,5	52	61	72	79	83	81	79	72	
1640-4-10	60	69	80	87	91	89	87	80	1640-4-10	54	63	74	81	85	83	81	74	
1640-6	49	58	69	76	80	78	76	69	1640-6	44	53	64	71	75	73	71	64	
1845-4-7,5	61	71	82	89	93	91	89	81	1845-4-7,5	55	65	76	83	87	85	83	75	
1845-4-10	64	74	85	92	96	94	92	84	1845-4-10	58	68	79	86	90	88	86	78	
1845-6	56	66	77	84	88	86	84	76	1845-6	51	61	72	79	83	81	79	71	
2050-4-10	62	72	83	90	94	92	90	82	2050-4-10	56	66	77	84	88	86	84	76	
2050-4-15	66	76	87	94	98	96	94	86	2050-4-15	60	70	81	88	92	90	88	80	
2050-4-20	68	78	89	96	100	98	96	88	2050-4-20	62	72	83	90	94	92	90	82	
2050-6	58	68	79	86	90	88	86	78	2050-6	53	63	74	81	85	83	81	73	



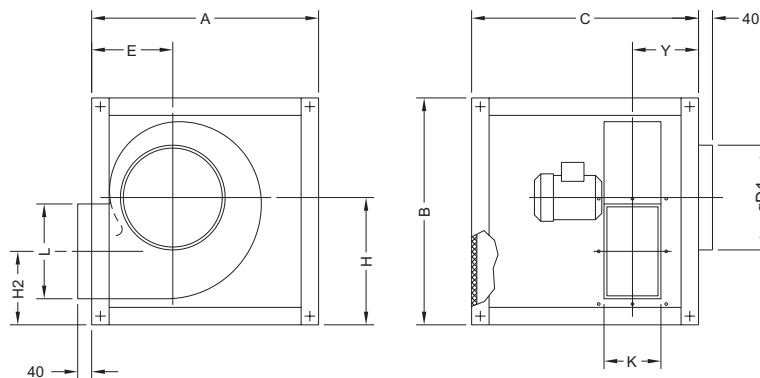
## Dimensiones mm



Modelo	A	B	C1 TCMP	C2	ØD1*	Ød	Ød1	Ød2	E	H	H1	I	J	J1	K	k1	k2	L	ØØ	ØØ1	V	v	X	x1	Y
922	388.5	455	332	73.5	224	278	256	M.8	180	280	134	204	282.5	128	140	-	180	215	9.5	10.5	290	220	114	50	105
1025	427	503	393	86	250	305	282	M.8	197	310	144	229	312.5	145	165	-	205	250	9.5	12.5	315	228	134	74	115.5
1128-4T	472	553	430	93.5	280	348	320	M.8	216	340	152	244	364	170	180	-	220	296.5	9.5	12.5	348	245	144	95	122.5
1128-6T	472	553	400	93.5	280	348	320	M.8	216	340	152	244	364	170	180	-	220	296.5	9.5	12.5	348	245	144	95	122.5
1231-3	526	630	440	103.5	315	382	354	M.8	238	390	179.5	264	382.5	180	200	-	240	320	11.5	13	382	322	183	140	126
1231-4	526	630	440	103.5	315	382	354	M.8	238	390	179.5	264	382.5	180	200	-	240	320	11.5	13	382	322	183	140	126
1231-5.5	526	630	463	103.5	315	382	354	M.8	238	390	179.5	264	382.5	180	200	-	240	320	11.5	13	382	322	183	140	126
1231-6T	526	630	440	103.5	315	382	354	M.8	238	390	179.5	264	382.5	180	200	-	240	320	11.5	13	382	322	183	140	126
1435-4	573.5	715	464	118	355	422	394	M.8	250	445	242.5	292	342.5	159	228	133	-	280	11.5	13	456	420	333	136.5	150
1435-5.5	573.5	715	477	118	355	422	394	M.8	250	445	242.5	292	342.5	159	228	133	-	280	11.5	13	456	420	333	136.5	150
1435-7.5	573.5	715	525	118	355	422	394	M.8	250	445	242.5	292	342.5	159	228	133	-	280	11.5	13	456	420	333	136.5	150
1435-10	573.5	715	525	118	355	422	394	M.8	250	445	242.5	292	342.5	159	228	133	-	280	11.5	13	456	420	333	136.5	150
1435-6T	573.5	715	487	118	355	422	394	M.8	250	445	242.5	292	342.5	159	228	133	-	280	11.5	13	456	420	333	136.5	150
1640-5.5	634	799	499	130	400	464	438	M.8	270	495	271	336	404	185	250	150	-	321	11.5	13	500	460	327	133.5	162.5
1640-7.5	634	799	537	130	400	464	438	M.8	270	495	271	336	404	185	250	150	-	321	11.5	13	500	460	327	133.5	162.5
1640-10	634	799	537	130	400	464	438	M.8	270	495	271	336	404	185	250	150	-	321	11.5	13	500	460	327	133.5	162.5
1640-6T	634	799	499	130	400	464	438	M.8	270	495	271	336	404	185	250	150	-	321	11.5	13	500	460	327	133.5	162.5
1845-4T	711	901	554	147	450	515	485	M.8	302	560	305	370	444	202	284	164	-	361	11.5	13	538	502	340	140	179.5
1845-6T	711	901	516	147	450	515	485	M.8	302	560	305	370	444	202	284	164	-	361	11.5	13	538	502	340	140	179.5
2050-10	797	987	572	162.5	500	565	535	M.10	345	610	313	411	544	250	315	182.5	-	451	11.5	13	635	615	435	188	196
2050-15	797	987	677	162.5	500	565	535	M.10	345	610	313	411	544	250	315	182.5	-	451	11.5	13	635	615	435	188	196
2050-20	797	987	677	162.5	500	565	535	M.10	345	610	313	411	544	250	315	182.5	-	451	11.5	13	635	615	435	188	196
2050-6T	797	987	572	162.5	500	565	535	M.10	345	610	313	411	544	250	315	182.5	-	451	11.5	13	635	615	435	188	196

\* Diámetro nominal tubería recomendada

## Suministro standard LG-270

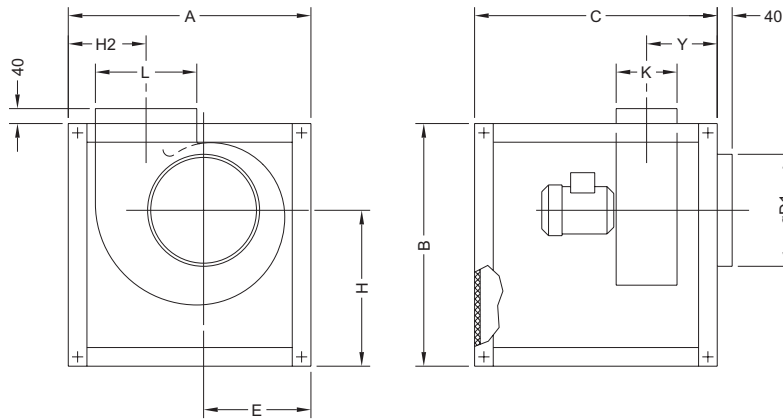


Modelo	REF.	A	B	C	ØD1	E	H	H2	K	L	Y
CJMP-820	450	400	450	450	200	154.5	263	126	130	156	112
CJMP-922	530	610	610	610	224	187	349	215	140	215	176
CJMP-1025	570	660	660	660	250	204	379	235	165	250	178.5
CJMP-1128	665	720	720	720	280	223	409	257	180	295	191
CJMP-1231	730	800	800	800	315	245	459	279.5	200	320	205
CJMP-1435	720	880	880	880	355	257	514	271.5	230	280	291
CJMP-1640	800	970	970	970	400	277	564	293	250	320	324
CJMP-1845	825	1070	1070	1070	450	309	629	324	284	360	357
CJMP-2050	930	1160	1160	1160	500	352	679	366	315	450	385.5



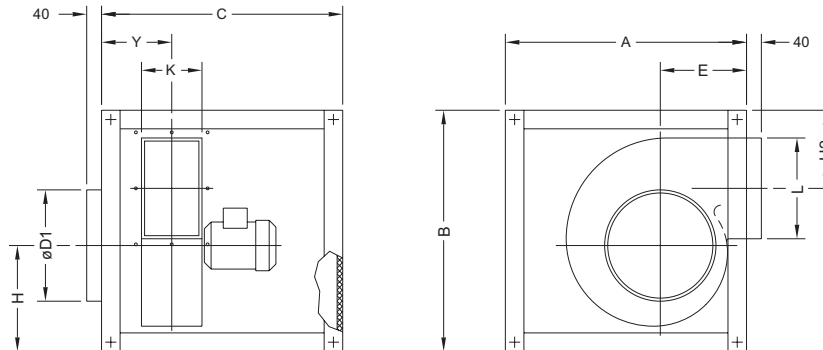
**Dimensiones mm**

Suministro bajo demanda: LG-0



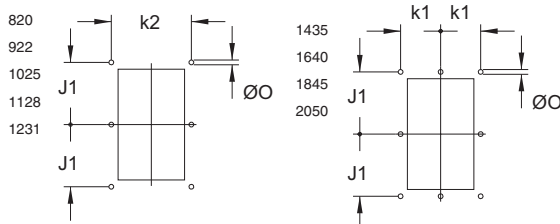
Modelo	REF.	A	B	C	ØD1	E	H	H2	K	L	Y
CJMP-922	530	610	610	610	224	279	349	197	140	215	176
CJMP-1025	570	660	660	660	250	302	379	214	165	250	178.5
CJMP-1128	665	720	720	720	280	335	409	233	180	295	191
CJMP-1231	730	800	800	800	315	366	459	255	200	320	205
CJMP-1435	720	880	880	880	355	385	514	253	230	280	291
CJMP-1640	800	970	970	970	400	412	564	287	250	320	324
CJMP-1845	825	1070	1070	1070	450	446	629	319	284	360	357
CJMP-2050	930	1160	1160	1160	500	485	679	362	315	450	385.5

Suministro bajo demanda: LG-90



Modelo	REF.	A	B	C	ØD1	E	H	H2	K	L	Y
CJMP-922	530	720	720	720	224	279	349	237	140	215	176
CJMP-1025	570	800	800	800	250	302	379	277	165	250	178.5
CJMP-1128	665	880	880	880	280	335	409	319	180	295	191
CJMP-1231	730	970	970	970	315	366	459	332	200	320	205
CJMP-1435	720	1070	1070	1070	355	385	514	314	230	280	291
CJMP-1640	800	1160	1160	1160	400	412	564	325	250	320	324
CJMP-1845	825	865	1260	1050	450	446	629	326	284	360	357
CJMP-2050	930	965	1400	1200	500	485	679	408	315	450	383.5

Boca de impulsión



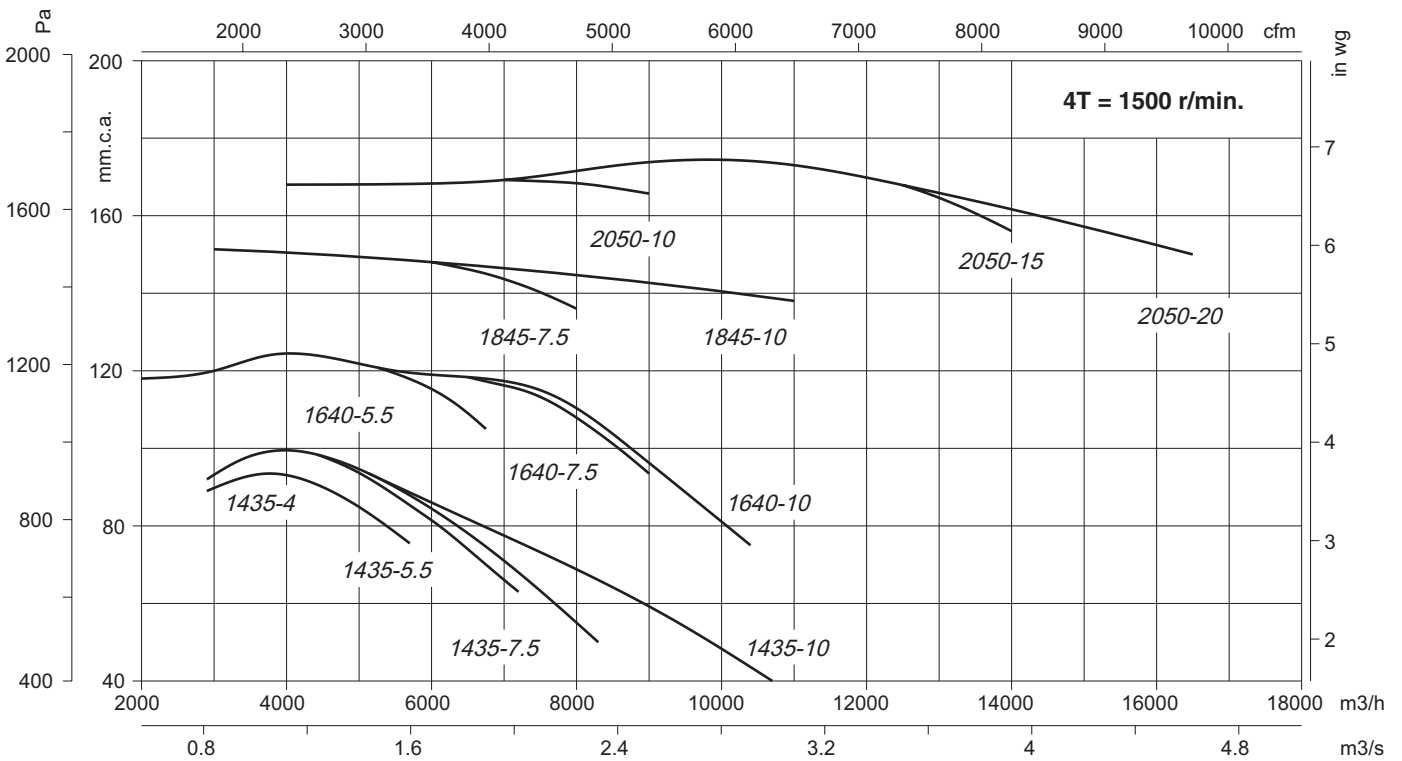
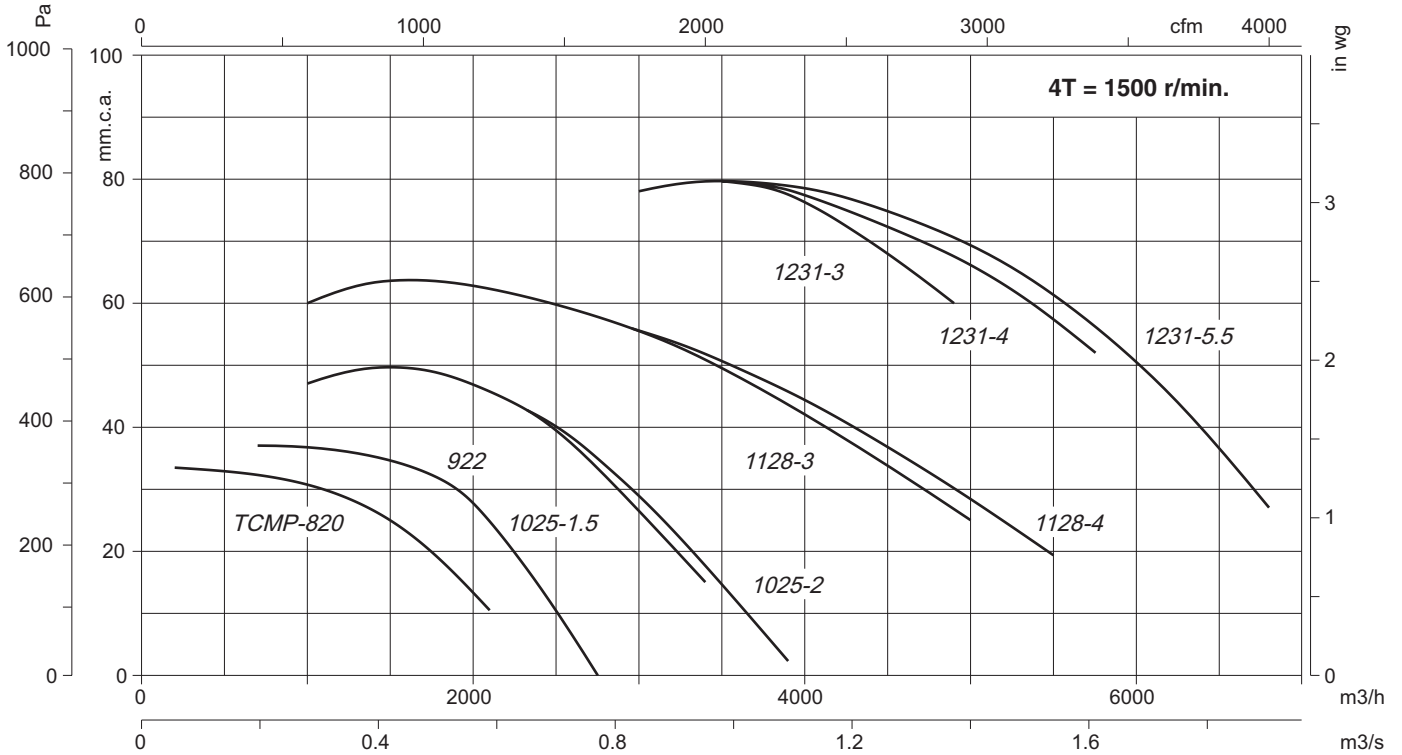
Modelo	k1	k2	J1	ØO
CJMP-820	-	160	94.5	9
CJMP-922	-	180	128	9.5
CJMP-1025	-	205	145	9.5
CJMP-1128	-	220	170	9.5
CJMP-1231	-	240	180	11.5
CJMP-1435	133	-	159	11.5
CJMP-1640	150	-	185	11.5
CJMP-1845	164	-	202	11.5
CJMP-2050	182.5	-	250	11.5



## Curvas Características

Q = Caudal en m<sup>3</sup>/h y m<sup>3</sup>/s.

Pe = Presión estática en mm.c.a. y Pa.

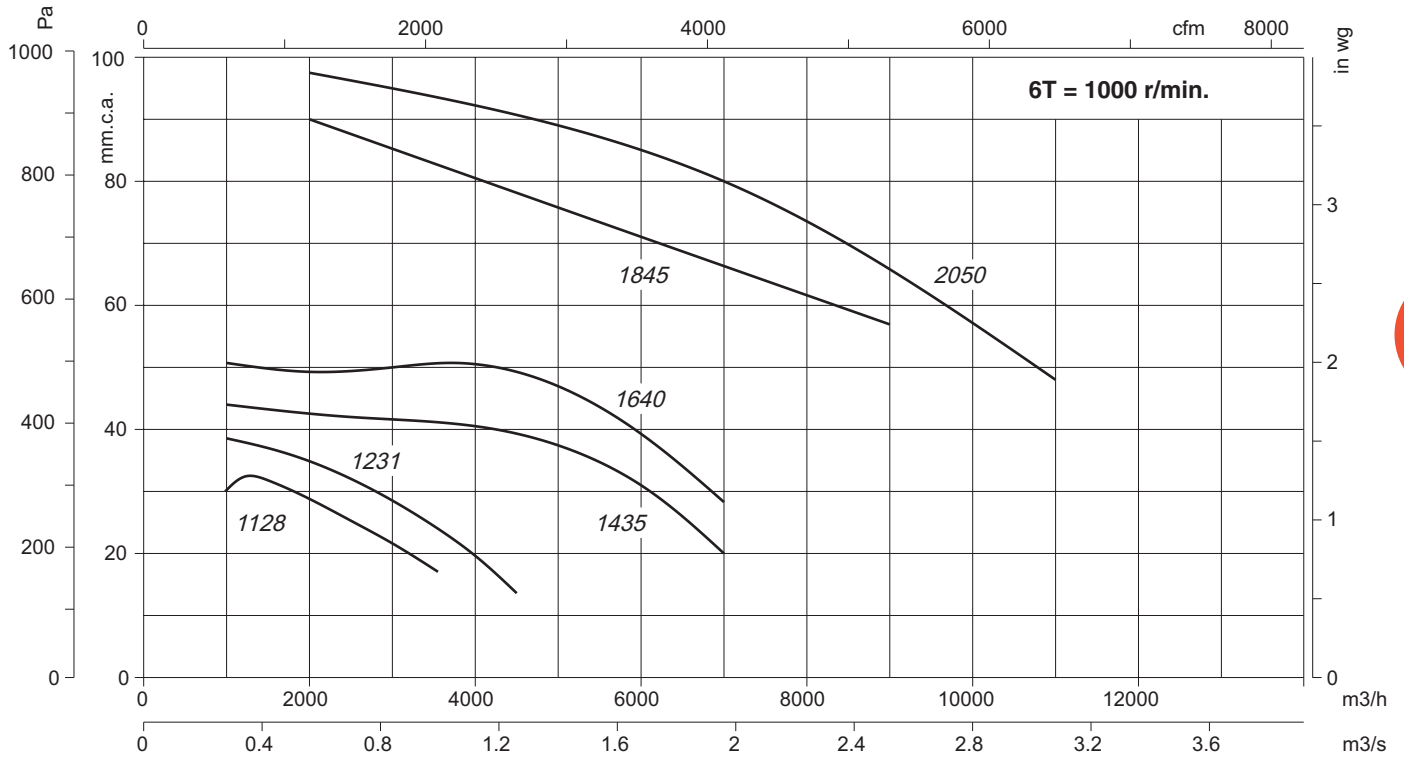




**Curvas Características**

Q = Caudal en m<sup>3</sup>/h y m<sup>3</sup>/s.

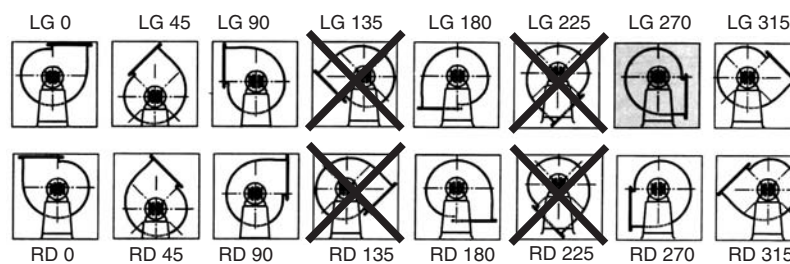
Pe = Presión estática en mm.c.a. y Pa.



**Orientaciones**

Suministro standard LG 270

Posición del LG 180 y RD 180 bajo demanda y con medidas de anclaje especiales.



**Accesorios**

Ver apartado de accesorios.

