



**THT: Extractores helicoidales tubulares 400°C/2h**  
**THT/ATEX: Extractores helicoidales tubulares 400°C/2h, con certificación ATEX**



**THT**

Extractores helicoidales tubulares con carcasa corta, para trabajar inmersos en zonas de riesgo de incendios 400°C/2h. THT/ATEX: con certificación ATEX categoría 3 Ex II3G. De acuerdo R.E.B.T. Itc 29 ATEX para aparcamientos clasificados Zona 2.

**Ventilador:**

- Envoltorio tubular en chapa de acero. THT/ATEX: con banda de aluminio en la zona de la hélice según Norma EN-14986:2005
- Hélices orientables en fundición de aluminio
- Homologación según norma EN-12101-3-2002, con certificación N°: 0370-CPD-0305
- Dirección aire motor-hélice



*THT/ATEX:  
Banda de aluminio para prevenir chispas según norma EN-14986:2006*

**Motor:**

- Motores clase H, uso continuo S1 y uso emergencia S2, con rodamientos a bolas, protección IP55, de 1 ó 2 velocidades según modelo
- Trifásicos 230/400V.-50Hz.(hasta 4CV.) y 400/690V.-50Hz.(potencias superiores a 4CV.)
- Temperatura máxima del aire a transportar : Servicio S1 -20°C+ 40°C en continuo, Servicio S2 400°C/2h

Acabado: Anticorrosivo en resina de poliéster, polimerizada a 190°C., previo desengrase alcalino y pretratamiento libre de fosfatos

**Bajo demanda:**

- Extractores con carcasa larga, con trampilla de inspección
- Extractores con motor de 200°C/2h
- Hélices reversibles 100%

**Características técnicas THT y THT/ATEX**

Modelo	Velocidad (r/min)	Intensidad máxima admisible (A)			Potencia instalada (kW)	Caudal máximo (m3/h)	Nivel de presión sonora dB(A)	Peso Aprox. Kg.	
		230V	400V	690V				Larga	Corta
THT-40-4T-0,75	1410	2,73	1,57		0,55	5100	64	32,0	29,0
THT-40-6T-0,75	960	4,10	2,40		0,55	3500	53	36,5	33,5
THT-40-6/12T-0,75	940/440		1,60/0,55		0,55/0,09	3500/175	53 / 38	40,5	37,5
THT-45-4T-0,75	1410	2,73	1,57		0,55	7100	68	33,7	30,3
THT-45-6T-0,75	960	4,10	2,40		0,55	4750	55	38,2	34,8
THT-45-6/12T-0,75	940/440		1,60/0,55		0,55/0,09	4750/2375	55 / 40	42,2	38,8
THT-50-4T-1	1415	3,50	2,03		0,75	10000	69	36,6	32,8
THT-50-6T-0,75	960	4,10	2,40		0,55	6800	57	40,1	36,3
THT-50-6/12T-0,75	940/440		1,60/0,55		0,55/0,09	6800/3400	57 / 42	44,1	40,3
THT-56-4T-1	1430	3,50	2,00		0,75	12900	73	45,1	39,7
THT-56-4T-1,5	1430	4,80	2,80		1,10	14000	74	44,0	39,7
THT-56-4/8T-1,5	1440/710		2,90/1,40		1,10/0,25	14000/7000	74 / 59	47,5	43,2
THT-56-4T-2	1420	6,20	3,60		1,50	15300	75	47,5	43,2
THT-56-4/8T-2	1415/715		3,60/1,50		1,50/0,30	15300/7650	75 / 60	59,0	54,7
THT-56-6T-0,75	960	4,10	2,40		0,55	10000	62	43,5	39,2
THT-56-6/12T-0,75	940/440		1,60/0,55		0,55/0,09	10000/5000	62 / 47	47,5	43,2
THT-63-4T-1	1430	3,50	2,00		0,75	14100	73	48,5	42,8
THT-63-4T-1,5	1430	4,80	2,80		1,10	17000	74	51,0	45,3
THT-63-4/8T-1,5	1440/710		2,90/1,40		1,10/0,25	17000/8500	74 / 59	54,5	48,8
THT-63-4T-2	1420	6,20	3,60		1,50	18900	75	54,5	48,8
THT-63-4/8T-2	1415/715		3,60/1,50		1,50/0,30	18900/9450	75 / 60	70,0	60,3
THT-63-4T-3	1430	9,00	5,20		2,20	22000	76	64,1	53,9



## Características técnicas THT y THT/ATEX

Modelo	Velocidad (r/min)	Intensidad máxima admisible (A)			Potencia instalada (kW)	Caudal máximo (m3/h)	Nivel de presión sonora dB(A)	Peso Aprox. Kg.	
		230V	400V	690V				Larga	Corta
THT-63-4/8T-3	1415/715		5,20/1,90		2,20/0,45	22000/11000	76 / 61	76,6	66,4
THT-63-4T-4	1430	11,40	6,60		3,00	25200	77	72,9	63,0
THT-63-4/8T-4	1425/710		6,80/2,20		3,00/0,60	25200/12600	77 / 62	86,4	76,5
THT-63-6T-0,75	960	4,10	2,40		0,55	12600	65	50,5	44,8
THT-63-6/12T-0,75	940/440		1,60/0,55		0,55/0,09	12600/6300	65 / 50	54,5	48,8
THT-63-6T-1	950	4,70	2,70		0,75	13800	66	54,0	48,3
THT-63-6/12T-1	940/440		2,20/0,87		0,75/0,15	13800/6900	66 / 51	60,5	54,8
THT-71-4T-1,5	1430	4,80	2,80		1,10	19900	78	57,7	52,0
THT-71-4/8T-1,5	1440/710		2,90/1,40		1,10/0,25	19900/9950	78 / 63	61,2	55,5
THT-71-4T-2	1420	6,20	3,60		1,50	21000	79	61,2	55,5
THT-71-4/8T-2	1415/715		3,60/1,50		1,50/0,30	21000/10500	79 / 64	75,8	67,0
THT-71-4T-3	1430	9,00	5,20		2,20	24000	81	69,9	61,1
THT-71-4/8T-3	1415/715		5,20/1,90		2,20/0,45	24000/12000	81 / 66	82,4	73,6
THT-71-4T-4	1430	11,40	6,60		3,00	29400	82	78,6	69,8
THT-71-4/8T-4	1425/710		6,80/2,20		3,00/0,60	29400/14700	82 / 67	92,1	83,3
THT-71-6T-0,75	960	4,10	2,40		0,55	15000	67	57,2	51,5
THT-71-6/12T-0,75	940/440		1,60/0,55		0,55/0,09	15000/7500	67 / 52	61,2	55,5
THT-71-6T-1	950	4,70	2,70		0,75	17200	68	60,7	55,0
THT-71-6/12T-1	940/440		2,20/0,87		0,75/0,15	17200/8600	68 / 53	67,2	61,5
THT-71-6T-1,5	940	5,50	3,20		1,10	21100	69	69,4	60,6
THT-71-6/12T-1,5	950/470		3,00/1,15		1,10/0,18	21100/10550	69 / 54	77,4	68,6
THT-80-4T-3	1430	9,00	5,20		2,20	29500	82	78,9	69,0
THT-80-4/8T-3	1415/715		5,20/1,90		2,20/0,45	29500/14750	82 / 67	91,4	81,5
THT-80-4T-4	1430	11,40	6,60		3,00	37000	83	87,7	78,0
THT-80-4/8T-4	1425/710		6,80/2,20		3,00/0,60	37000/18500	83 / 68	101,2	91,5
THT-80-4T-5,5	1435		8,40	4,80	4,00	40500	84	94,2	84,5
THT-80-4/8T-5,5	1455/725		9,30/3,40		4,00/0,80	40500/20250	84 / 69	127,2	117,5
THT-80-6T-1,5	940	5,50	3,20		1,10	26000	72	78,4	68,5
THT-80-6/12T-1,5	950/470		3,00/1,15		1,10/0,18	26000/13000	72 / 57	86,4	76,5
THT-80-6T-2	945	7,40	4,300		1,50	29700	73	87,2	77,5
THT-80-6/12T-2	950/460		4,60/1,90		1,50/0,25	29700/14850	73 / 58	91,2	81,5
THT-80-6T-3	935	9,50	5,50		2,20	33500	74	93,7	84,0
THT-80-6/12T-3	940/470		5,60/2,20		2,20/0,37	33500/16750	74 / 59	100,2	90,5
THT-80-8T-0,75	700	3,60	2,10		0,55	19500	70	71,4	61,5
THT-80-8T-1	710	4,80	2,80		0,75	22000	71	78,4	68,5
THT-90-4T-4	1430	11,40	6,60		3,00	40000	87	110,0	92,9
THT-90-4/8T-4	1425/710		6,80/2,20		3,00/0,60	40000/20000	87 / 72	123,5	106,4
THT-90-4T-5,5	1435		8,40	4,80	4,00	46500	89	116,5	99,4
THT-90-4/8T-5,5	1455/725		9,30/3,40		4,00/0,80	46500/23250	89 / 74	149,5	132,4
THT-90-4T-7,5	1460	12,60	7,30		5,50	51000	91	143,2	125,7
THT-90-4/8T-7,5	1455/725		12,80/4,60		5,50/1,10	51000/25500	91 / 76	157,2	139,7
THT-90-4T-10	1460	17,70	10,20		7,50	54700	92	154,2	136,7
THT-90-4/8T-9	1455/725		15,60/6,30		6,70/1,50	54700/27350	92 / 77	157,2	139,7
THT-90-6T-2	945	7,40	4,30		1,50	34300	77	109,5	92,4
THT-90-6/12T-2	950/460		4,60/1,90		1,50/0,25	34300/17150	77 / 62	113,5	96,4
THT-90-6T-3	935	9,50	5,50		2,20	38800	78	116,0	98,9
THT-90-6/12T-3	940/470		5,60/2,20		2,20/0,37	38800/19400	78 / 63	122,5	105,4
THT-90-6T-4	970	13,50	7,80		3,00	42400	79	141,7	124,2
THT-90-6/12T-4	960/475		8,90/3,50		3,00/0,55	42400/21200	79 / 64	143,2	125,7
THT-90-8T-1	710	4,80	2,80		0,75	22500	71	100,2	83,6
THT-90-8T-2	710	7,80	4,50		1,50	26000	73	116,0	98,9
THT-90-8T-3	710	11,40	6,60		2,20	30000	74	133,7	116,2



## Características técnicas THT y THT/ATEX

Modelo	Velocidad (r/min)	Intensidad máxima admisible (A)			Potencia instalada (kW)	Caudal máximo (m3/h)	Nivel de presión sonora dB(A)	Peso Aprox. Kg.	
		230V	400V	690V				Larga	Corta
THT-100-4T-7,5	1460		12,60	7,30	5,50	54000	92	151,3	131,2
THT-100-4/8T-7,5	1455/725		12,80/4,60		5,50/1,10	54000/27000	92 / 77	165,3	145,2
THT-100-4T-10	1460		17,70	10,20	7,50	63000	93	162,3	142,2
THT-100-4/8T-9	1455/ 725		15,60/6,30		6,70/1,50	59000/29500	93 / 78	165,3	145,2
THT-100-4T-15	1460		22,00	12,70	11,00	68000	94	214,7	194,8
THT-100-4/8T-15	1470/725		23,20/8,70		11,00/2,80	68000/34000	94 / 79	214,7	194,8
THT-100-4T-20	1460		29,00	16,70	15,00	72000	95	229,7	209,8
THT-100-4/8T-20	1470/725		31,70/11,80		15,00/3,80	72000/36000	95 / 80	229,7	209,8
THT-100-6T-3	935	9,50	5,50		2,20	43000	82	123,6	105,0
THT-100-6/12T-3	940/470		5,60/2,20		2,20/0,37	43000/21500	82 / 67	130,1	111,5
THT-100-6T-4	970	13,50	7,80		3,00	47000	83	149,8	129,7
THT-100-6/12T-4	960/475		8,90/3,50		3,00/0,55	47000/23500	83 / 68	151,3	131,2
THT-100-6T-5,5	970		11,00	6,40	4,00	53000	84	161,7	141,6
THT-100-6/12T-5,5	970/480		11,30/4,20		4,00/0,65	53000/26500	84 / 69	162,3	142,2
THT-100-8T-2	710	7,80	4,50		1,50	33900	77	123,6	105,0
THT-100-8T-3	710	11,40	6,60		2,20	35000	77	141,8	121,7
THT-100-8T-4	710	15,60	9,00		3,00	38000	78	161,8	141,7
THT-125-4T/3-10	1460		17,70	10,20	7,50	63000	88	243,0	210,0
THT-125-4/8T/3-9	1455/725		15,60/6,30		6,70/1,50	63000/31500	88 / 68	243,0	210,0
THT-125-4T/3-15	1460		22,00	12,70	11,00	76500	89	294,0	266,0
THT-125-4/8T/3-15	1470/725		23,20/8,70		11,00/2,80	76500/37500	89 / 69	294,0	266,0
THT-125-4T/3-20	1460		29,00	16,70	15,00	92100	91	309,0	281,0
THT-125-4/8T/3-20	1470/725		31,70/11,80		15,00/3,80	92100/46500	91 / 71	309,0	281,0
THT-125-4T/3-25	1465		37,00	21,40	18,50	98500	91	377,0	334,0
THT-125-4T/3-30	1470		42,00	24,20	22,00	102600	92	391,0	348,0
THT-125-4/8T/3-27	1470/735		38,00/13,00		20,00/4,00	102600/52500	92 / 71	391,0	348,0
THT-125-4/8T/3-37	1475/735		51,00/20,60		27,00/6,00	109800/56000	93 / 72	472,0	429,0
THT-125-4T/3-40	1475		58,00	33,50	30,00	117000	93	472,0	429,0
THT-125-4/8T/3-40	1480/735		62,00/27,00		30,00/10,00	117000/58500	93 / 72	618,0	562,0
THT-125-4T/6-20	1460		29,00	16,70	15,00	80500	89	318,0	290,0
THT-125-4/8T/6-20	1470/725		31,70/11,80		15,00/3,80	80500/40500	89 / 68	318,0	290,0
THT-125-4/8T/6-22	1470/735		31,80/12,00		16,50/3,30	89100/44000	89 / 69	303,0	275,0
THT-125-4T/6-25	1465		37,00	21,40	18,50	96300	90	386,0	343,0
THT-125-4/8T/6-27	1470/735		38,00/13,00		20,00/4,00	96300/47500	90 / 69	400,0	357,0
THT-125-4T/6-30	1470		42,00	24,20	22,00	102000	90	400,0	357,0
THT-125-4/8T/6-37	1475/735		51,00/20,60		27,00/6,00	102000/52000	90 / 70	481,0	437,0
THT-125-4T/6-40	1475		58,00	33,50	30,00	117350	92	481,0	437,0
THT-125-4/8T/6-40	1480/735		62,00/27,00		30,00/10,00	117350/58500	92 / 71	627,0	571,0
THT-125-4T/6-50	1480		73,00	42,10	37,00	130000	93	529,0	473,0
THT-125-4T/9-25	1465		37,00	21,40	18,50	65000	88	395,0	352,0
THT-125-4/8T/9-22	1470/735		31,80/12,00		16,50/3,30	65000/32500	88 / 69	312,0	284,0
THT-125-4T/9-30	1470		42,00	24,20	22,00	74000	89	409,0	366,0
THT-125-4/8T/9-27	1470/735		38,00/13,00		20,00/4,00	74000/37500	89 / 70	409,0	366,0
THT-125-4/8T/9-37	1475/735		51,00/20,60		27,00/6,00	82000/42000	90 / 70	490,0	446,0
THT-125-4T/9-40	1475		58,00	33,50	30,00	92000	91	490,0	446,0
THT-125-4/8T/9-40	1480/735		62,00/27,00		30,00/10,00	92000/46000	91 / 71	636,0	580,0
THT-125-4T/9-50	1480		73,00	42,10	37,00	109000	93	538,0	482,0
THT-125-6T/3-4	970	13,50	7,80		3,00	51000	79	230,0	197,0
THT-125-6/12T/3-4	960/475		8,90/3,50		3,00/0,55	51000/25500	79 / 64	232,0	199,0
THT-125-6T/3-5,5	970		11,00	6,40	4,00	58000	80	242,0	209,0
THT-125-6/12T/3-5,5	970/480		11,30/4,20		4,00/0,65	58000/29000	80 / 65	243,0	210,0



## Características técnicas THT y THT/ATEX

Modelo	Velocidad (r/min)	Intensidad máxima admisible (A)			Potencia instalada (kW)	Caudal máximo (m3/h)	Nivel de presión sonora dB(A)	Peso Aprox. Kg.	
		230V	400V	690V				Larga	Corta
THT-125-6T/3-7,5	970	12,40	7,20	5,50	66000	81	249,0	216,0	
THT-125-6/12T/3-7,5	970/480	13,20/5,30		5,50/1,00	66000/33000	81 / 66	263,0	230,0	
THT-125-6T/3-10	970	17,00	9,80	7,50	74000	83	274,0	246,0	
THT-125-6/12T/3-10	960/470	20,00/9,00		7,50/1,40	74000/37000	83 / 68	294,0	266,0	
THT-125-6T/3-15	955	26,00	15,00	11,00	87500	84	304,0	276,0	
THT-125-6/12T/3-15	960/470	28,50/13,00		11,00/2,00	87500/43750	84 / 69	309,0	281,0	
THT-125-6T/3-20	975	31,00	17,90	15,00	88500	85	377,0	334,0	
THT-125-6/12T/3-24	970/480	36,00/14,50		17,50/3,50	88500/44250	85 / 70	472,0	429,0	
THT-125-6T/6-5,5	970	11,00	6,40	4,00	53000	77	251,0	218,0	
THT-125-6/12T/6-5,5	970/480	11,30/4,20		4,00/0,65	53000/26500	77 / 62	252,0	219,0	
THT-125-6T/6-7,5	970	12,40	7,20	5,50	58000	77	258,0	225,0	
THT-125-6/12T/6-7,5	970/480	13,20/5,30		5,50/1,00	58000/29000	77 / 62	272,0	239,0	
THT-125-6T/6-10	970	17,00	9,80	7,50	72200	79	283,0	255,0	
THT-125-6/12T/6-10	960/470	20,00/9,00		7,50/1,40	72200/36100	79 / 64	303,0	275,0	
THT-125-6T/6-15	955	26,00	15,00	11,00	85000	81	313,0	285,0	
THT-125-6/12T/6-15	960/470	28,50/13,00		11,00/2,00	85000/42500	81 / 66	318,0	290,0	
THT-125-6T/6-20	975	31,00	17,90	15,00	95000	82	386,0	343,0	
THT-125-6/12T/6-24	970/480	36,00/14,50		17,50/3,50	95000/47500	82 / 67	481,0	437,0	
THT-125-6T/9-10	970	17,00	9,80	7,50	53000	78	292,0	264,0	
THT-125-6/12T/9-10	960/470	20,00/9,00		7,50/1,40	53000/26500	78 / 63	312,0	284,0	
THT-125-6T/9-15	955	26,00	15,00	11,00	70500	81	322,0	294,0	
THT-125-6/12T/9-15	960/470	28,50/13,00		11,00/2,00	70500/35250	81 / 66	327,0	299,0	
THT-125-6T/9-20	975	31,00	17,90	15,00	86500	84	395,0	352,0	
THT-125-6/12T/9-24	970/480	36,00/14,50		17,50/3,50	86500/43250	84 / 69	490,0	446,0	

## Código de Referencia

<b>THT</b>	-	<b>56</b>	-	<b>4</b>	<b>T</b>	-	<b>2</b>	/	<b>CAT 3</b>
THT: Extractores helicoidales tubulares 400°C/2h		Diámetro hélice en cm.		Número de polos motor	T=Trifásico		Potencia motor (cv.)		CAT3: Con certificación ATEX Categoría 3 Ex II3G
THT/ATEX: Extractores helicoidales tubulares 400°C/2h, con certificación ATEX				2= 2900 r./min. 50 Hz 4= 1400 r./min. 50 Hz 6= 900 r./min. 50 Hz 8= 750 r./min. 50 Hz 12= 500 r./min. 50 Hz					



## Características acústicas THT y THT/ATEX

Los valores indicados, se determinan mediante medidas de nivel de presión y potencia sonora en dB(A) obtenidas en campo libre a una distancia equivalente a dos veces la envergadura del ventilador más el diámetro de la hélice, con un mínimo de 1,5 mts.

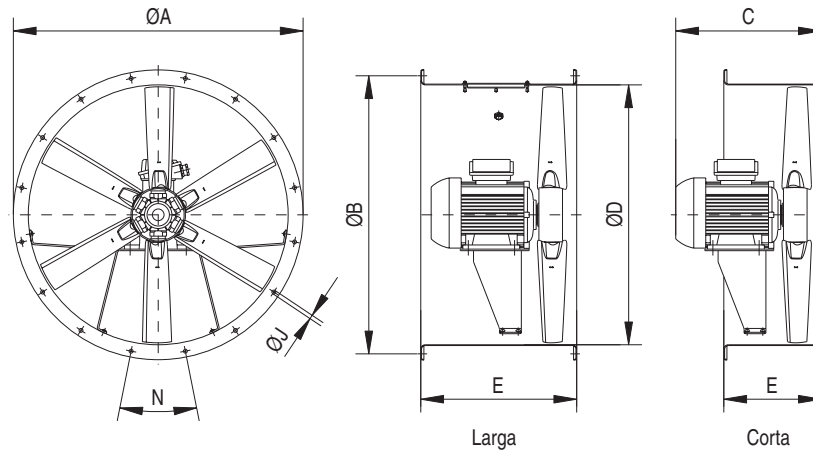
Espectro de potencia sonora Lw(A) en dB(A) por banda de frecuencia en Hz.

Modelo	63	125	250	500	1000	2000	4000	8000	Modelo	63	125	250	500	1000	2000	4000	8000
40-4	36	57	64	69	72	68	61	50	100-6-5,5	64	84	92	97	99	96	89	78
40-6	25	46	53	58	61	57	50	39	100-8-2	57	77	85	90	92	89	82	71
40-12	10	31	38	43	46	42	35	24	100-8-3	57	77	85	90	92	89	82	71
45-4	40	61	68	73	76	72	65	54	100-8-4	58	78	86	91	93	90	83	72
45-6	27	48	55	60	63	59	52	41	100-8-7,5	57	77	85	90	92	89	82	71
45-12	12	33	40	45	48	44	37	26	100-8-9	58	78	86	91	93	90	83	72
50-4	44	64	72	77	79	76	69	58	100-8-15	59	79	87	92	94	91	84	73
50-6	32	52	60	65	67	64	57	46	100-8-20	60	80	88	93	95	92	85	74
50-12	17	37	45	50	52	49	42	31	100-12-3	47	67	75	80	82	79	72	61
56-4-1	48	68	76	81	83	80	73	62	100-12-4	48	68	76	81	83	80	73	62
56-4-1,5	49	69	77	82	84	81	74	63	100-12-5,5	49	69	77	82	84	81	74	63
56-4-2	50	70	78	83	85	82	75	64	125-4/3-9	70	76	88	98	98	94	86	82
56-6	37	57	65	70	72	69	62	51	125-4/3-10	70	76	88	98	98	94	86	82
56-8-1,5	34	54	62	67	69	66	59	48	125-4/3-15	71	77	89	99	99	95	87	83
56-8-2	35	55	63	68	70	67	60	49	125-4/3-20	73	79	91	101	101	97	89	85
56-12	22	42	50	55	57	54	47	36	125-4/3-25	73	79	91	101	101	97	89	85
63-4-1	50	70	78	83	85	82	75	64	125-4/3-27	74	80	92	102	102	98	90	86
63-4-1,5	51	71	79	84	86	83	76	65	125-4/3-30	74	80	92	102	102	98	90	86
63-4-2	52	72	80	85	87	84	77	66	125-4/3-37	75	81	93	103	103	99	91	87
63-4-3	53	73	81	86	88	85	78	67	125-4/3-40	75	81	93	103	103	99	91	87
63-4-4	54	74	82	87	89	86	79	68	125-6/3-5,5	66	74	86	90	88	83	74	70
63-6-0,75	42	62	70	75	77	74	67	56	125-6/3-7,5	67	75	87	91	89	84	75	71
63-6-1	43	63	71	76	78	75	68	57	125-6/3-10	69	77	89	93	91	86	77	73
63-8-1,5	36	56	64	69	71	68	61	50	125-6/3-15	70	78	90	94	92	87	78	74
63-8-2	37	57	65	70	72	69	62	51	125-6/3-20	71	79	91	95	93	88	79	75
63-8-3	38	58	66	71	73	70	63	52	125-6/3-24	71	79	91	95	93	88	79	75
63-8-4	39	59	67	72	74	71	64	53	125-8/3-9	50	56	68	78	78	74	66	62
63-12-0,75	27	47	55	60	62	59	52	41	125-8/3-15	51	57	69	79	79	75	67	63
63-12-1	28	48	56	61	63	60	53	42	125-8/3-20	53	59	71	81	81	77	69	65
71-4-1,5	55	75	83	88	90	87	80	69	125-8/3-27	53	59	71	81	81	77	69	65
71-4-2	56	76	84	89	91	88	81	70	125-8/3-37	54	60	72	82	82	78	70	66
71-4-3	58	78	86	91	93	90	83	72	125-8/3-40	54	60	72	82	82	78	70	66
71-4-4	59	79	87	92	94	91	84	73	125-6/3-4	65	73	85	89	87	82	73	69
71-6-0,75	44	64	72	77	79	76	69	58	125-12/3-4	50	58	70	74	72	67	58	54
71-6-1	45	65	73	78	80	77	70	59	125-12/3-5,5	51	59	71	75	73	68	59	55
71-6-1,5	46	66	74	79	81	78	71	60	125-12/3-7,5	52	60	72	76	74	69	60	56
71-8-1,5	40	60	68	73	75	72	65	54	125-12/3-10	54	62	74	78	76	71	62	58
71-8-2	41	61	69	74	76	73	66	55	125-12/3-15	55	63	75	79	77	72	63	59
71-8-3	43	63	71	76	78	75	68	57	125-12/3-24	56	64	76	80	78	73	64	60
71-8-4	44	64	72	77	79	76	69	58	125-4/6-20	67	75	91	98	100	95	89	85
71-12-0,75	29	49	57	62	64	61	54	43	125-4/6-22	67	75	91	98	100	95	89	85
71-12-1	30	50	58	63	65	62	55	44	125-4/6-25	68	76	92	99	101	96	90	86
71-12-1,5	31	51	59	64	66	63	56	45	125-4/6-27	68	76	92	99	101	96	90	86
80-4-3	59	79	87	92	94	91	84	73	125-4/6-30	68	76	92	99	101	96	90	86
80-4-4	60	80	88	93	95	92	85	74	125-4/6-37	68	76	92	99	101	96	90	86
80-4-5,5	61	81	89	94	96	93	86	75	125-4/6-40	70	78	94	101	103	98	92	88
80-6-1,5	49	69	77	82	84	81	74	63	125-4/6-50	71	79	95	102	104	99	93	89
80-6-2	50	70	78	83	85	82	75	64	125-6/6-5,5	60	69	82	85	86	83	72	68
80-6-3	51	71	79	84	86	83	76	65	125-6/6-7,5	60	69	82	85	86	83	72	68
80-8-0,75	47	67	75	80	82	79	72	61	125-6/6-10	62	71	84	87	88	85	74	70
80-8-1	48	68	76	81	83	80	73	62	125-6/6-15	64	73	86	89	90	87	76	72
80-8-3	44	64	72	77	79	76	69	58	125-6/6-20	65	74	87	90	91	88	77	73
80-8-4	45	65	73	78	80	77	70	59	125-6/6-24	65	74	87	90	91	88	77	73
80-8-5,5	46	66	74	79	81	78	71	60	125-8/6-20	46	54	70	77	79	74	68	64
80-12-1,5	34	54	62	67	69	66	59	48	125-8/6-22	47	55	71	78	80	75	69	65
80-12-2	35	55	63	68	70	67	60	49	125-8/6-27	47	55	71	78	80	75	69	65
80-12-3	36	56	64	69	71	68	61	50	125-8/6-37	48	56	72	79	81	76	70	66
90-4-4	65	86	93	98	101	97	90	79	125-8/6-40	49	57	73	80	82	77	71	67
90-4-5,5	67	88	95	100	103	99	92	81	125-12/6-5,5	45	54	67	70	71	68	57	53
90-4-7,5	69	90	97	102	105	101	94	83	125-12/6-7,5	45	54	67	70	71	68	57	53
90-4-9	70	91	98	103	106	102	95	84	125-12/6-10	47	56	69	72	73	70	59	55
90-4-10	70	91	98	103	106	102	95	84	125-12/6-15	49	58	71	74	75	72	61	57
90-6-2	55	76	83	88	91	87	80	69	125-12/6-24	50	59	72	75	76	73	62	58
90-6-3	56	77	84	89	92	88	81	70	125-4/9-22	66	74	91	97	98	93	88	84
90-6-4	57	78	85	90	93	89	82	71	125-4/9-25	66	74	91	97	98	93	88	84
90-8-1	49	70	77	82	85	81	74	63	125-4/9-27	67	75	92	98	99	94	89	85
90-8-2	51	72	79	84	87	83	76	65	125-4/9-30	67	75	92	98	99	94	89	85
90-8-3	52	73	80	85	88	84	77	66	125-4/9-37	68	76	93	99	100	95	90	86
90-8-4	50	71	78	83	86	82	75	64	125-4/9-40	69	77	94	100	101	96	91	87
90-8-5,5	52	73	80	85	88	84	77	66	125-4/9-50	71	79	96	102	103	98	93	89
90-8-7,5	54	75	82	87	90	86	79	68	125-6/9-10	58	68	83	87	86	85	74	70
90-8-9	55	76	83	88	91	87	80	69	125-6/9-15	61	71	86	90	89	88	77	73
90-12-2	40	61	68	73	76	72	65	54	125-6/9-20	64	74	89	93	92	91	80	76
90-12-3	41	62	69	74	77	73	66	55	125-6/9-24	64	74	89	93	92	91	80	76
90-12-4	42	63	70	75	78	74	67	56	125-8/9-22	47	55	72	78	79	74	69	65
100-4-7,5	72	92	100	105	107	104	97	86	125-8/9-27	48	56	73	79	80	75	70	66
100-4-9	73	93	101	106	108	105	98	87	125-8/9-37	48	56	73	79	80	75	70	66
100-4-10	73	93	101	106	108	105	98	87	125-8/9-40	49	57	74	80	81	76	71	67
100-4-15	74	94	102	107	109	106	99	88	125-12/9-10	43	53	68	72	71	70	59	55
100-4-20	75	95	103	108	110	107	100	89	125-12/9-15	46	56	71	75	74	73	62	58
100-6-3	62	82	90	95	97	94	87	76	125-12/9-24	49	59	74	78	77	76	65	61
100-6-4	63	83	91	96	98	95	88	77									





## Dimensiones mm



C (Consultar tamaño constructivo motor)

	ØA	ØB	C (Consultar tamaño constructivo motor)													E					
			80	90S	90L	100	112	132S	132M	160M	160L	180M	180L	200L	225	ØD	Larga	Corta	ØJ	N	
THT-40	490	450	341	360	385	-	-	-	-	-	-	-	-	-	-	-	410	400	250	12	8x45°
THT-45	540	500	341	360	385	-	-	-	-	-	-	-	-	-	-	-	460	400	250	12	8x45°
THT-50	600	560	-	360	385	-	-	-	-	-	-	-	-	-	-	-	514	400	250	12	12x30°
THT-56	660	620	-	360	385	-	-	-	-	-	-	-	-	-	-	-	560	400	250	12	12x30°
THT-56	660	620	-	-	-	416	-	-	-	-	-	-	-	-	-	-	560	500	250	12	12x30°
THT-63	730	690	-	360	385	-	-	-	-	-	-	-	-	-	-	-	640	400	250	12	12x30°
THT-63	730	690	-	-	-	416	431	-	-	-	-	-	-	-	-	-	640	500	250	12	12x30°
THT-71	810	770	-	360	385	-	-	-	-	-	-	-	-	-	-	-	710	430	300	12	16x22°30'
THT-71	810	770	-	-	-	418	433	-	-	-	-	-	-	-	-	-	710	500	300	12	16x22°30'
THT-80	900	860	-	-	413	446	461	-	-	-	-	-	-	-	-	-	800	500	300	12	16x22°30'
THT-90	1015	970	-	-	-	456	471	512	550	-	-	-	-	-	-	-	900	600	350	15	16x22°30'
THT-100	1115	1070	-	-	-	-	471	512	550	-	-	-	-	-	-	-	1000	600	350	15	16x22°30'
THT-100	1115	1070	-	-	-	-	-	-	-	646	689	-	-	-	-	-	1000	700	450	15	16x22°30'
THT-125	1365	1320	-	-	-	-	-	523	561	-	-	-	-	-	-	-	1250	700	500	15	20x18°
THT-125	1365	1320	-	-	-	-	-	-	-	648	691	-	-	-	-	-	1250	700	500	15	20x18°
THT-125	1365	1320	-	-	-	-	-	-	-	-	-	719	757	820	-	-	1250	900	500	15	20x18°
THT-125	1365	1320	-	-	-	-	-	-	-	-	-	-	-	-	886	-	1250	1000	500	15	20x18°

Tamaños constructivos motores según potencia (1 velocidad)

	CV														
	0,75	1	1,5	2	3	4	5,5	7,5	10	15	20	25	30	40	50
4T (1500 r/min.)	80	90S	90S	90L	100	100	112	132S	132M	160M	160L	180M	180L	200L	225
6T (1000 r/min.)	90S	90L	90L	100	112	132S	132M	132M	160M	160L	180L	200L	200L	-	-
8T (750 r/min.)	100	100	100	112	132S	132M	160M	160M	160L	180L	-	-	-	-	-

Tamaños constructivos motores según potencia (2 velocidades)

	CV																
	0,75	1	1,5	2	3	4	5,5	7,5	9	10	15	20	22	24	27	37	40
4/8 (1500/750 r/min.)	-	-	90L	100	100	112	132M	132M	132M	-	160L	160L	160L	-	180L	200L	225
6/12 (1000/500 r/min.)	90L	90L	100	112	112	132S	132M	132M	-	160L	160L	-	-	200L	-	-	-

## Curvas Características

Ver curvas características en la página 216

## Accesorios

Ver apartado accesorios.

