



VAM: Ventiladores helicoidales, con marco galvanizado con motor IP65
VAC: Ventiladores helicoidales, para conductos con motor IP65



VAM



VAC

Ventiladores helicoidales murales, especialmente diseñados para aplicaciones en granjas y ambientes corrosivos.

Ventilador:

- Dirección aire motor-hélice
- Hélice en poliamida 6 reforzada con fibra de vidrio
- VAM: Marco soporte en chapa de acero galvanizado en caliente
- VAM: Rejilla de protección contra contactos según norma UNE 100250
- VAC: Soporte motor en acero galvanizado en caliente



VAM: Tratamiento anticorrosivo apropiado para instalaciones agropecuarias

Motor:

- Motores clase F, con rodamientos a bolas, protección IP65 con protector térmico incorporado
- Monofásicos 220-240V.-50Hz., y trifásicos 220-240V./380-415V.-50Hz.
- Temperatura de trabajo: -25°C.+ 60°C., los motores de 4-6 polos y -25°C.+ 45°C.

Acabado: Anticorrosivo galvanizado en caliente

Características técnicas

Modelo		Velocidad (r/min)	Intensidad a descarga libre (A)		Intensidad máx. admisible (A)		Potencia abs. desc. libre (W)	Caudal máximo (m3/h)	Nivel sonoro dB(A)	Peso aprox. (Kg)	
Mural	Conducto		220-240V	380-415V	220-240V	380-415V				VAM	VAC
VAM-35 T4	VAC-35 T4	1320	0,67	0,39	0,74	0,43	170	3500	58	7,1	4,2
VAM-35 M4	VAC-35 M4	1320	0,64		0,75		138	3500	58	7,1	4,2
VAM-40 T4	VAC-40 T4	1420	1,52	0,88	2,10	1,20	230	4500	60	10,6	8,5
VAM-40 M4	VAC-40 M4	1420	0,98		1,40		233	4500	60	10,6	8,5
VAM-45 T4	VAC-45 T4	1370	1,57	0,91	2,10	1,20	335	6500	64	11,0	9,0
VAM-45 M4	VAC-45 M4	1370	1,32		1,70		324	6500	64	11,0	9,0
VAM-50 T4	VAC-50 T4	1390	1,66	0,96	2,15	1,25	444	8300	69	13,0	11,0
VAM-50 M4	VAC-50 M4	1390	1,94		2,50		446	8300	69	13,0	11,0
VAM-56 T6	VAC-56 T6	910	1,59	0,92	1,73	1,00	441	9000	62	17,0	15,0
VAM-56 M6	VAC-56 M6	910	1,97		2,15		415	9000	62	17,0	15,0
VAM-63 T6	VAC-63 T6	905	1,92	1,11	2,06	1,19	479	12000	65	20,0	18,0
VAM-63 M6	VAC-63 M6	905	2,23		2,40		464	12000	65	20,0	18,0

Accesorios

Ver apartado accesorios.



INT



AR



RM



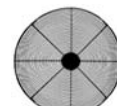
RAP



RFT



PL-P



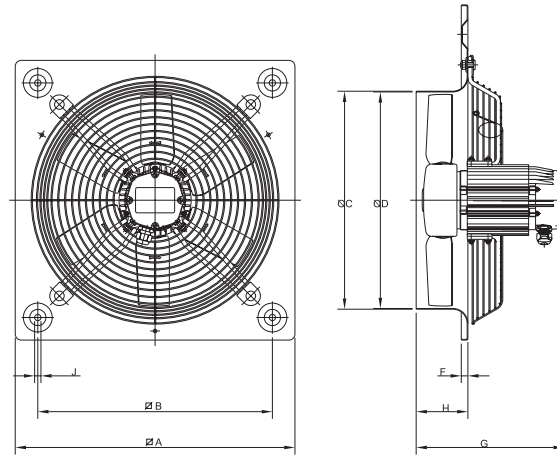
RI



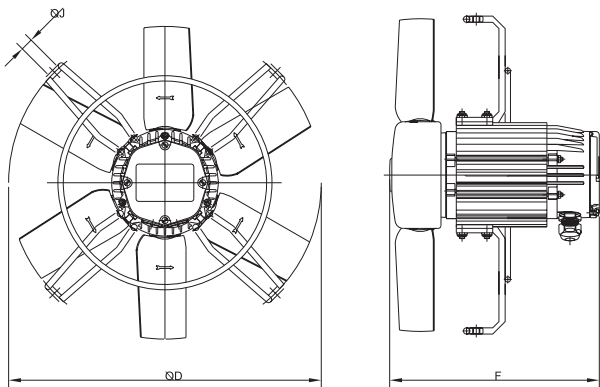
VAM: Ventiladores helicoidales, con marco galvanizado con motor IP65
 VAC: Ventiladores helicoidales, para conductos con motor IP65

VAM VAC

Dimensiones mm



Modelo	Ø A	Ø B	Ø C	Ø D	F		G	H	Ø J
					Monofásico	Trifásico			
VAM-35	465	690	363	360	209	209	11	86	10.5
VAM-40	532	452	413	410	235	210	11	105	10.5
VAM-45	596	504	463	460	235	210	11	105	10.5
VAM-50	665	562	517	514	255	215	11	115	10.5
VAM-56	710	630	563	560	261	241	11	115	10.5
VAM-63	800	710	638	635	261	251	11	140	10.5



Modelo	Ø D	F		Ø J
		Monofásico	Trifásico	
VAC-35	360	203	203	M8
VAC-40	410	231	206	M8
VAC-45	460	231	206	M8
VAC-50	520	251	211	M8
VAC-56	580	251	231	M8
VAC-63	650	251	421	M8

Curvas Características Q = Caudal en m³/h. Pe = Presión estática en mm.c.a.

